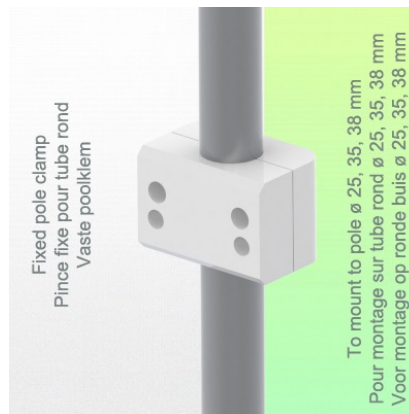
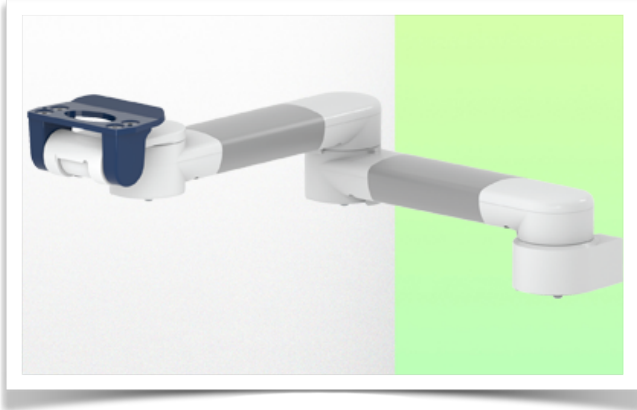


Presentatie

Referentie: WM 250.116MD

Horizontale 592 mm dubbele medische arm voor monitoring. Aanpassing aan 5"-plaat of en snel sluiting, gemonteerd op 25, 35 en 38 mm diameter vaste paal. Geschikt voor Mindray



Horizontale 592 mm dubbele medische arm voor monitoring. Aanpassing aan 5"-plaat of en snel sluiting, gemonteerd op 25, 35 en 38 mm diameter vaste paal. Geschikt voor Mindray Monitoring

Met deze dubbele horizontale arm van 592 mm kan de monitor perfect worden vastgezet, gericht en versteld. Hij is gecoat met een antimicrobieel middel voor hygiëne en reiniging tot in het kleinste detail. Het moderne ontwerp is speciaal ontwikkeld voor zorgomgevingen.

Technische specificaties:

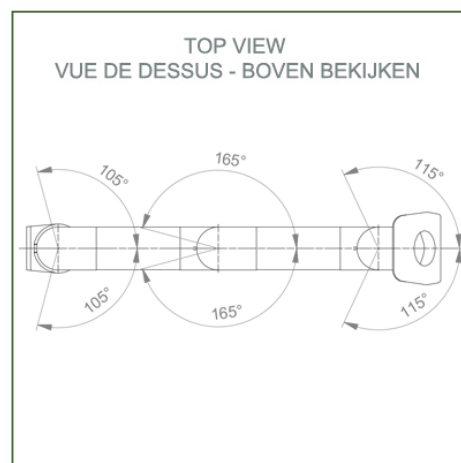
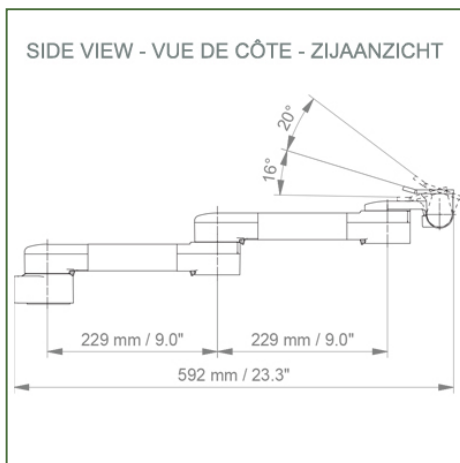
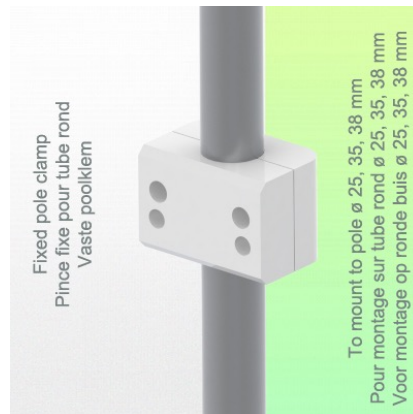
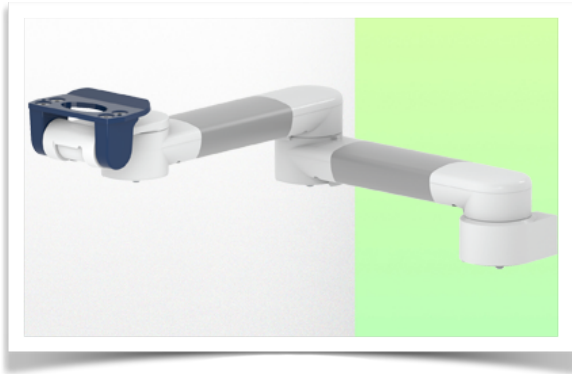
- * Geïntegreerd kabelbeheer
- * Lichtgewicht toepassing
- * Wordt bevestigd aan een vaste paal met een diameter van 25, 35 of 38 mm
- * Deze arm van 592 mm klikt eenvoudig vast aan de paal en past zich aan de gewenste hoogte aan. Er is geen hoogteverstelling.
- * De kop van deze arm voldoet aan de montagenorm voor Mindray monitoren tot 8 kg.
- * Kantelen van de monitor: 16° naar beneden en 20° naar boven
- * Rotatie van de monitor: 115° naar rechts, 115° naar links.
- * Armrotatie: 105° rechts, 105° links.
- * Totale lengte 592 mm
- * Kleur RAL 5013 kobaltblauw en RAL 9016 verkeerswit
- * Garantie: 5 jaar



Technische specificaties

Referentie: WM 250.116MD

Horizontale 592 mm dubbele medische arm voor monitoring. Aanpassing aan 5"-plaat of en snel sluiting, gemonteerd op 25, 35 en 38 mm diameter vaste paal. Geschikt voor Mindray



Monitorarm: 5" Inklapbare plaat of en snel sluiting
Kleur: Decoratieve onderdelen: RAL 5013 kobaltblauw
 Aluminium onderdelen: RAL 9016 verkeerswit
Max. draagvermogen draagarm: 8 kg
Maximale belasting monitorarm: 8 Kg
Productgewicht: 2,8 Kg

Productsterktes:

Niet in hoogte verstelbare arm. Zwenkarmen en verlengde zwenkarmen bieden volledige kabelintegratie en eenvoudige reiniging voor infectiebeheersing in alle kritische zorgzones van de klinische omgeving. Onze garantie van 5 jaar garandeert een betrouwbare, probleemloze en onderhoudsvrije werking. De zwenkfunctie op het bevestigingspunt en de kantel- en zwenkfunctie van de monitoradapter zorgen voor een optimale positionering van uw unit. De verlengde zwenkarm is een tweedelige arm met een centraal draaipunt tussen de twee armdelen. Alle monitoren met bodembevestiging hebben de veiligheidsfunctie van een kantelstop van 20°.



Montage-informatie - Paaldiameters 25, 35, 38 mm

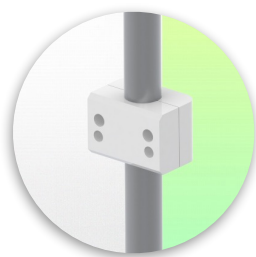
Referentie: WM 250.116MD

Horizontale 592 mm dubbele medische arm voor monitoring. Aanpassing aan 5"-plaat of en snel sluiting, gemonteerd op 25, 35 en 38 mm diameter vaste paal. Geschikt voor Mindray

Vaste klem voor ronde buis:

Voor montage op ronde buis \varnothing 25, 35, 38 mm

* Geef de diameter van de buis op wanneer u bestelt.



Presentatie

Referentie: WM 250.116MD

Horizontale 592 mm dubbele medische arm voor monitoring. Aanpassing aan 5"-plaat of en snel sluiting, gemonteerd op 25, 35 en 38 mm diameter vaste paal. Geschikt voor Mindray

Montageadapter 5" Inklapbare plaat

De 5" dompelplaat is geschikt voor de volgende Mindray monitoren:
BeneVision series: N12, iMEC, uMEC, iPM, ePM, BeneView-serie: T5, T8, T9 en VS-serie VS-600, VS-900, VS 8, VS 9.



Montageadapter (snelsluiting)

De monitoradapter is voorbereid voor de montage adapter van Mindray en is geschikt voor de volgende Mindray monitoren: BeneVision series: N12, iMEC, uMEC, iPM, ePM en BeneView-serie: T5, T8, T9.

