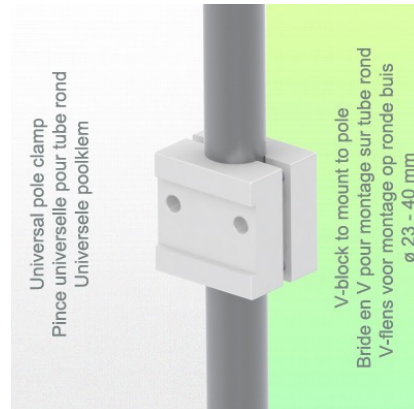
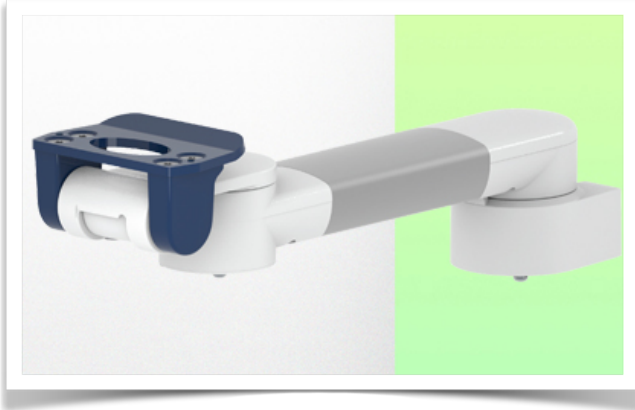


Presentatie

Referentie: WM 250.118MD

363 mm Horizontale medische arm voor bewaking Aanpassing 5" plaat of snel sluiting, montage op Variabel van 23 tot 40 mm paal. Geschikt voor Mindray Monitoring



363 mm Horizontale medische arm voor bewaking Aanpassing 5" plaat of snel sluiting, montage op Variabel van 23 tot 40 mm paal. Geschikt voor Mindray Monitoring

Met deze horizontale arm van 363 mm kan de monitor perfect worden bevestigd, gericht en versteld. Hij is gecoat met een antimicrobieel middel om hygiëne en netheid tot in het kleinste detail te garanderen. Het moderne ontwerp is speciaal ontwikkeld voor omgevingen in de gezondheidszorg.

Technische specificaties:

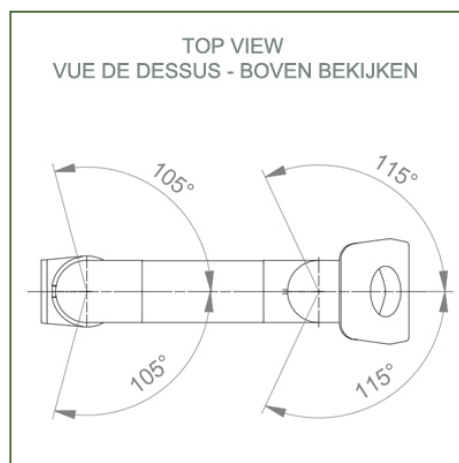
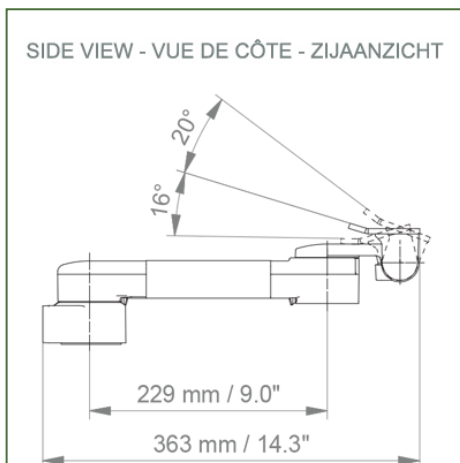
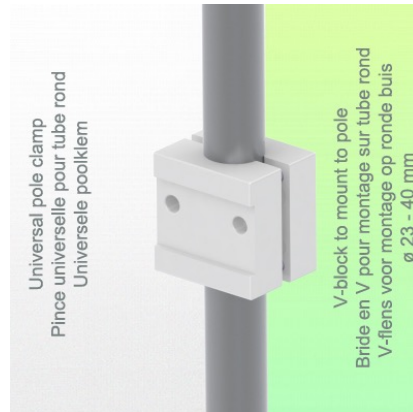
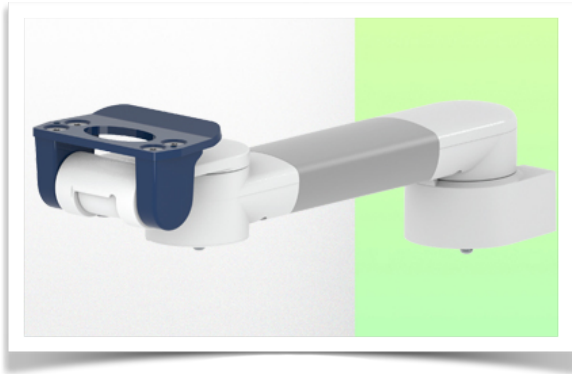
- * Geïntegreerd kabelbeheer
- * Variabel paalbevestiging met een diameter van 23 tot 40 mm
- * De arm van 363 mm klikt eenvoudig op de paal en past zich aan de gewenste hoogte aan. Er is geen hoogteverstelling.
- * De kop van deze arm voldoet aan de montagenorm voor Mindray monitoren met een gewicht tot 18 kg.
- * Kantelen van de monitor: 16° naar beneden en 20° naar boven
- * Rotatie van de monitor: 115° naar rechts, 115° naar links.
- * Armrotatie: 105° rechts, 105° links.
- * Totale lengte: 363 mm Kleur: RAL 5013 kobaltblauw en RAL 9016 verkeerswit
- * Garantie: 5 jaar



Technische specificaties

Referentie: WM 250.118MD

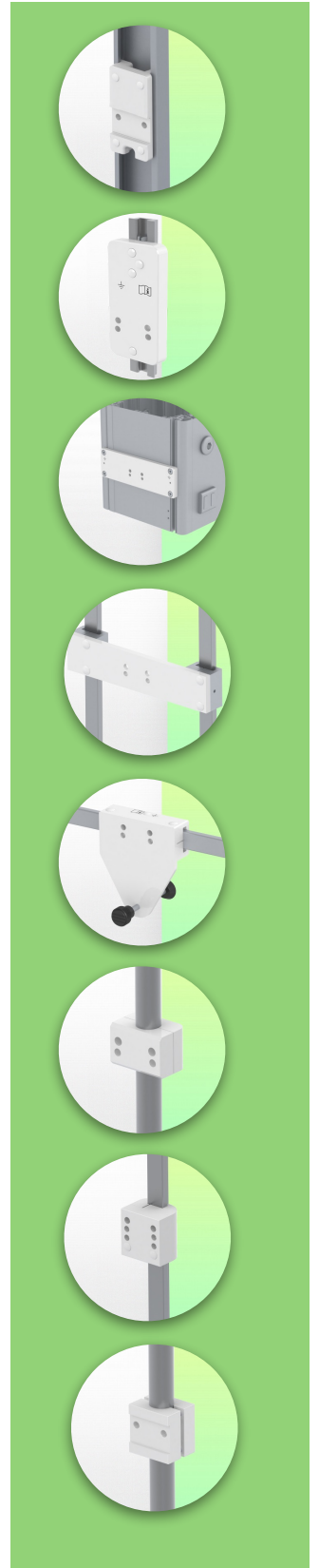
363 mm Horizontale medische arm voor bewaking Aanpassing 5" plaat of snel sluiting, montage op Variabel van 23 tot 40 mm paal. Geschikt voor Mindray Monitoring



- Monitorarm:** 5" Inklapbare plaat of snel sluiting
- Kleur: Decoratieve onderdelen:** RAL 5013 kobaltblauw
- Aluminium onderdelen:** RAL 9016 verkeerswit
- Max. draagvermogen draagarm:** 18 kg
- Maximale belasting monitorarm:** 18 Kg Productgewicht: 1,9 Kg

Productsterktes:

Niet in hoogte verstelbare arm. Zwenkarmen en verlengde zwenkarmen bieden volledige kabelintegratie en eenvoudige reiniging voor infectiebeheersing in alle kritische zorgzones van de klinische omgeving. Onze garantie van 5 jaar garandeert een betrouwbare, probleemloze en onderhoudsvrije werking. De zwenkfunctie op het bevestigingspunt en de kantel- en zwenkfunctie van de monitoradapter zorgen voor een optimale positionering van uw unit. De verlengde zwenkarm is een tweedelige arm met een centraal draaipunt tussen de twee armdelen. Alle monitoren met bodembevestiging hebben de veiligheidsfunctie van een kantelstop van 20°.



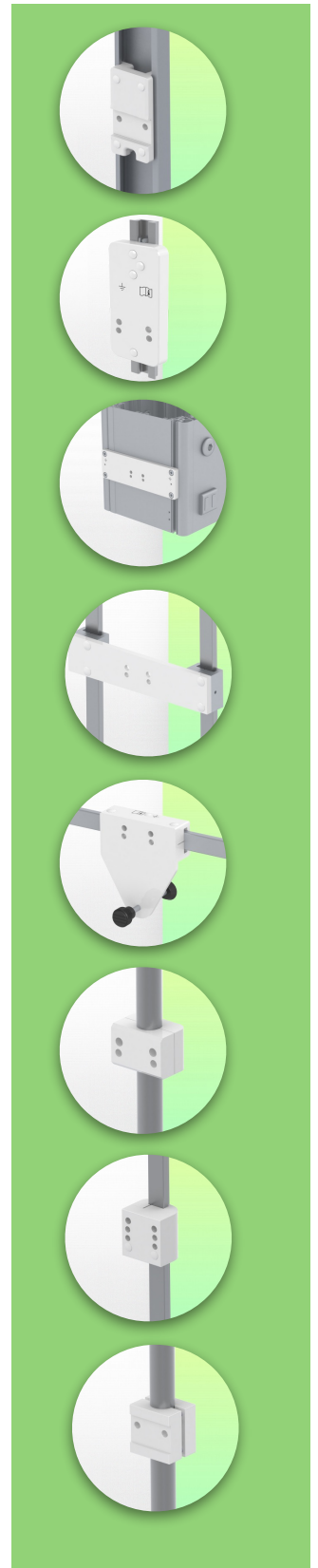
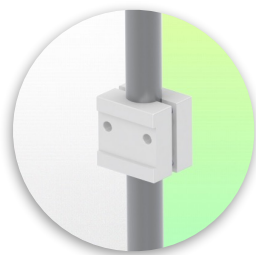
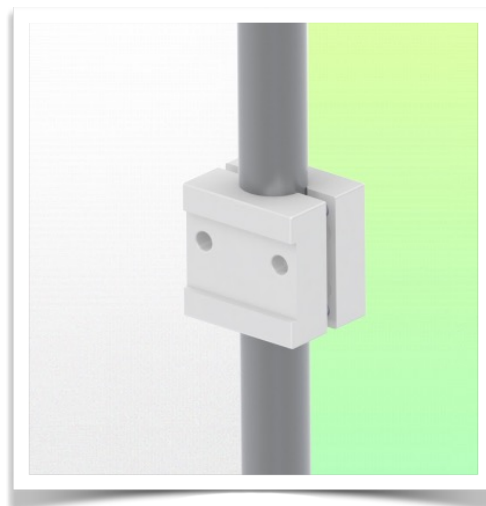
Montage-informatie - Paaldiameters variable 23 tot 40 mm

Referentie: WM 250.118MD

363 mm Horizontale medische arm voor bewaking Aanpassing 5" plaat of snel sluiting, montage op Variabel van 23 tot 40 mm paal. Geschikt voor Mindray Monitoring

Universele ronde buisklem:

V-flens voor montage op ronde buis \varnothing 23 - 40 mm



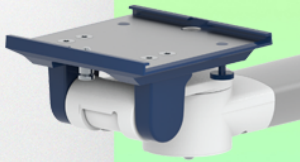
Presentatie

Referentie: WM 250.118MD

363 mm Horizontale medische arm voor bewaking Aanpassing 5" plaat of snel sluiting, montage op Variabel van 23 tot 40 mm paal. Geschikt voor Mindray Monitoring

Montageadapter 5" Inklapbare plaat

De 5" dompelplaat is geschikt voor de volgende Mindray monitoren:
BeneVision series: N12, iMEC, uMEC, iPM, ePM, BeneView-serie: T5, T8, T9 en VS-serie VS-600, VS-900, VS 8, VS 9.



Montageadapter (snelsluiting)

De monitoradapter is voorbereid voor de montage adapter van Mindray en is geschikt voor de volgende Mindray monitoren: BeneVision series: N12, iMEC, uMEC, iPM, ePM en BeneView-serie: T5, T8, T9.

