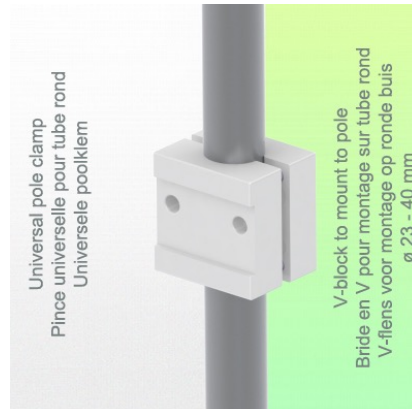
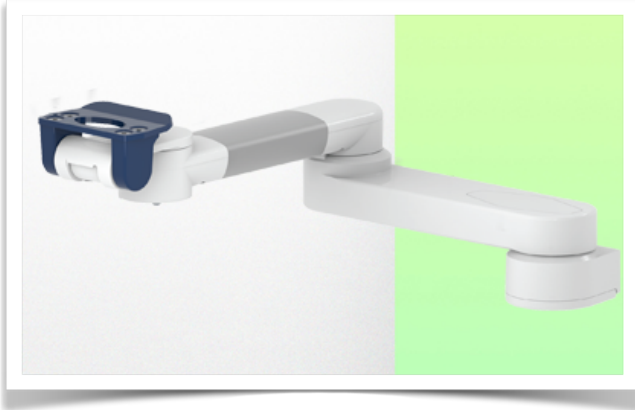


Presentatie

Referentie: WM 250.120MD

Dubbele 595 mm horizontale medische arm voor bewaking Aanpassingsplaat 5" of en snel sluiting, Buisbevestiging Variabel \varnothing 23 - 40 mm Compatibele monitoring Mindray



**Dubbele 595 mm horizontale medische arm voor bewaking
Aanpassingsplaat 5" of en snel sluiting, Buisbevestiging Variabel \varnothing 23 -
40 mm Compatibele monitoring Mindray**

Met deze dubbele horizontale arm van 595 mm kunt u de monitor perfect bevestigen, oriënteren en aanpassen. Het is bedekt met een antimicrobieel middel dat hygiëne en reiniging in elk detail biedt. Het moderne ontwerp is speciaal ontworpen voor zorgomgevingen.

Technische kenmerken:

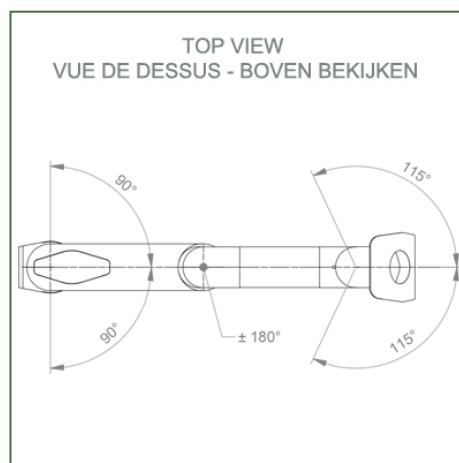
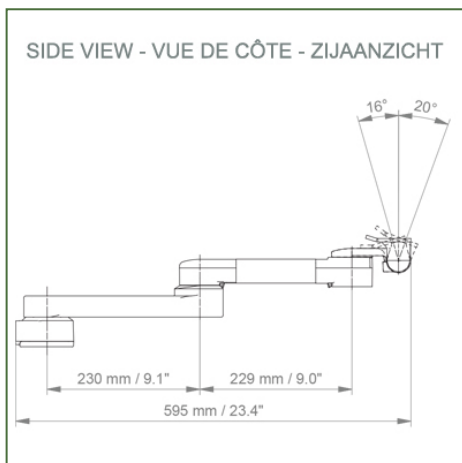
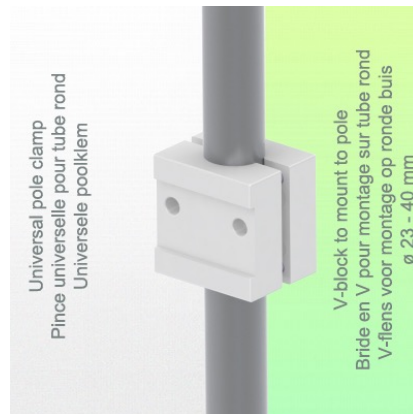
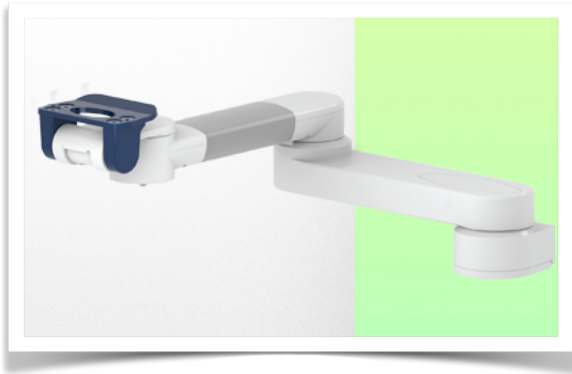
- * Ingebouwde kabelpassage
- * Voor zware toepassing
- * Buisbevestiging Variabel \varnothing 23 - 40 mm
- * Deze arm van 618 mm knelt eenvoudig aan de paal en past zich aan de gewenste hoogte aan en is vast. Het heeft geen hoogteverstelling.
- * De kop van deze arm voldoet aan de Mindray -monitor montage standaard, die niet hoger is dan 18 kg.
- * Monitor kantelen: 16 ° omlaag en 20 ° omhoog
- * Monitor rotatie: 115 ° rechts, 115 ° links.
- * Armrotatie: 90 ° rechts, 90 ° links.
- * Totale lengte 595 mm
- * Kleur RAL 5013 kobaltblauw en RAL 9016 verkeer wit
- * Garantie: 5 jaar



Technische kenmerken

Referentie: WM 250.120MD

Dubbele 595 mm horizontale medische arm voor bewaking Aanpassingsplaat 5" of en snel sluiting, Buisbevestiging Variabel \varnothing 23 - 40 mm Compatibele monitoring Mindray



Monitor aanpassing: Duikplaat 5" of en snel sluiting
Kleur: Decoratieve onderdelen: RAL 5013 kobaltblauw
Aluminium onderdelen: RAL 9016 verkeer wit
Max laadvermogen, draagarm: 18 kg
Max. aanpassing van de lastmonitor: 18 kg
Productgewicht: 3,1 kg

Product hoogte punten:

Arm niet in hoogte verstelbaar. De draaiarmen en verlengde draaiarmen zorgen voor volledige kabelintegratie en eenvoudige reiniging voor infectiecontrole in alle kritieke zorggebieden van de klinische omgeving. Onze 5 jaar garantie garandeert een betrouwbare, probleemloze en onderhoudsvrije werking. De draaifunctie op het bevestigingspunt en de kantel- en draaifunctie van de monitoraanpassing zorgen voor een optimale positionering van uw apparaat. De verlengde zwenkarm is een tweedelige arm met een centraal draaipunt tussen de twee armsecties. Alle onderaan gemonteerde monitoren hebben de veiligheidsfunctie van een kantelstop van 20°.



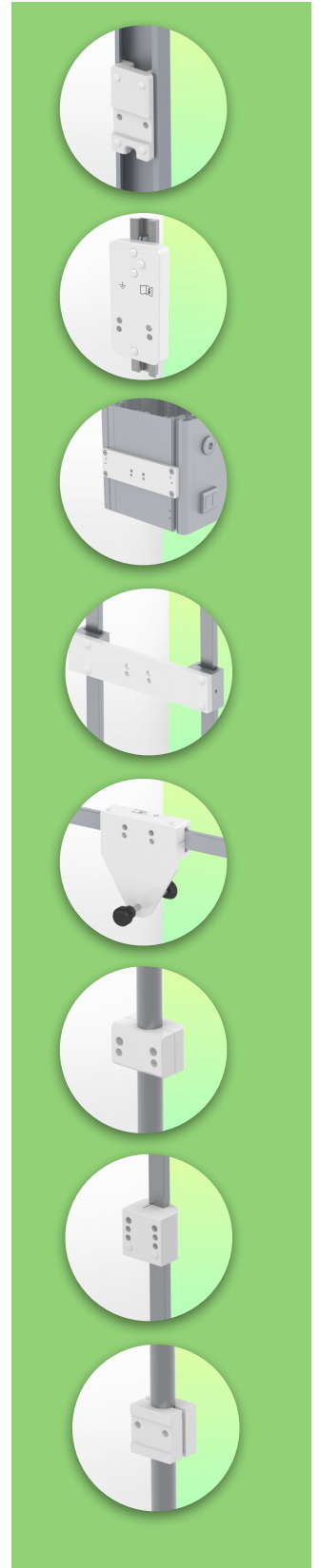
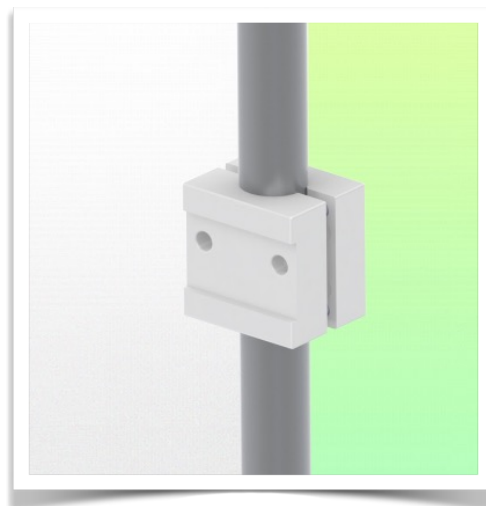
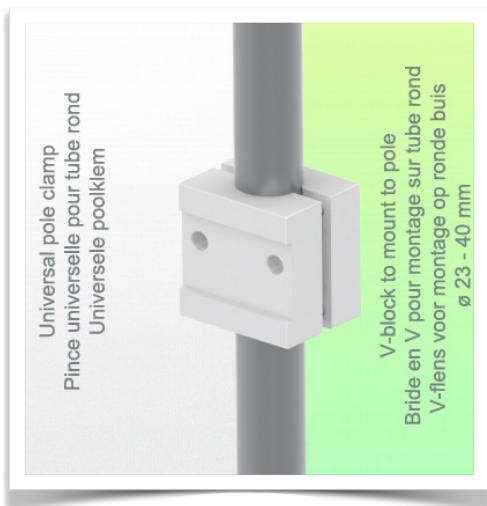
Montage-informatie - Universele ronde buisklem 23-40 mm

Referentie: WM 250.120MD

Dubbele 595 mm horizontale medische arm voor bewaking Aanpassingsplaat 5" of en snel sluiting, Buisbevestiging Variabel \varnothing 23 - 40 mm Compatibele monitoring Mindray

Universele ronde buisklem:

V-flens voor montage op ronde buis \varnothing 23 - 40 mm



Presentatie

Referentie: WM 250.120MD

Dubbele 595 mm horizontale medische arm voor bewaking Aanpassingsplaat 5" of en snel sluiting, Buisbevestiging Variabel \varnothing 23 - 40 mm Compatibele monitoring Mindray

Montageadapter 5" Inklapbare plaat

De 5" dompelplaat is geschikt voor de volgende Mindray monitoren:
BeneVision series: N12, iMEC, uMEC, iPM, ePM, BeneView-serie: T5, T8, T9 en VS-serie VS-600, VS-900, VS 8, VS 9.



Montageadapter (snelsluiting)

De monitoradapter is voorbereid voor de montage adapter van Mindray en is geschikt voor de volgende Mindray monitoren: BeneVision series: N12, iMEC, uMEC, iPM, ePM en BeneView-serie: T5, T8, T9.

