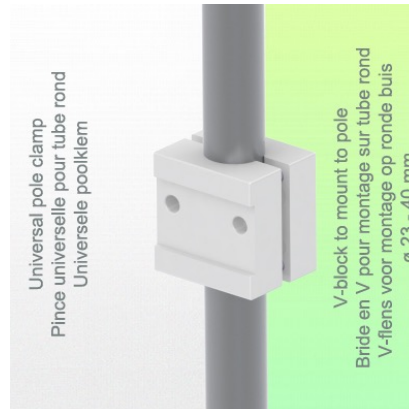
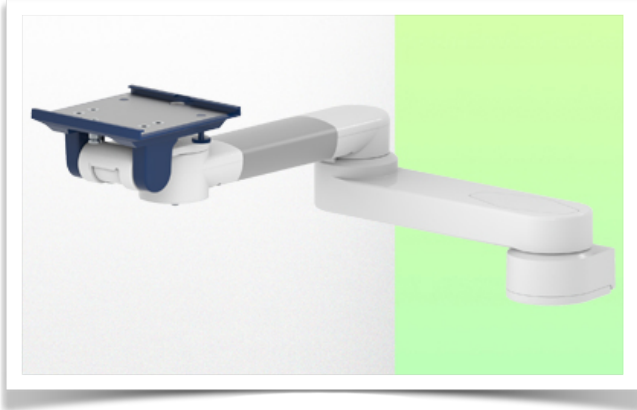


Presentatie

Referentie: WM 250.120NK

**Dubbele 618 mm horizontale medische arm voor bewaking Aanpassing aan 5"-plaat en Nihon Kohden-interface, gemonteerd op vaste paal van 25, 35 en 38 mm diameter. Compatibel met Nihon Kohden monitoring**



**Dubbele 618 mm horizontale medische arm voor bewaking Aanpassing aan 5"-plaat en Nihon Kohden-interface, gemonteerd op vaste paal van 25, 35 en 38 mm diameter. Compatibel met Nihon Kohden monitoring.**

Met deze dubbele horizontale arm van 618 mm kunt u de monitor perfect bevestigen, oriënteren en aanpassen. Het is bedekt met een antimicrobieel middel dat hygiëne en reiniging in elk detail biedt. Het moderne ontwerp is speciaal ontworpen voor zorgomgevingen.

#### Technische kenmerken:

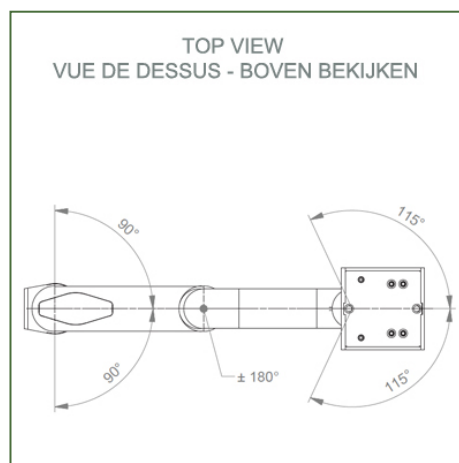
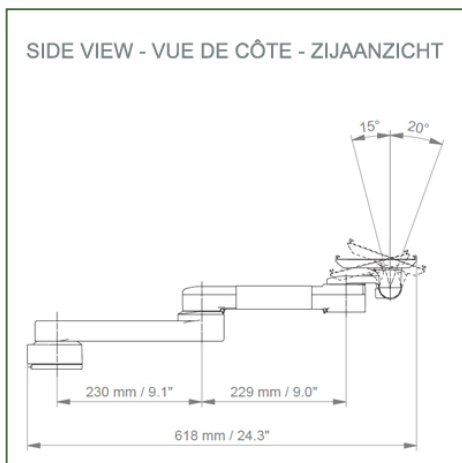
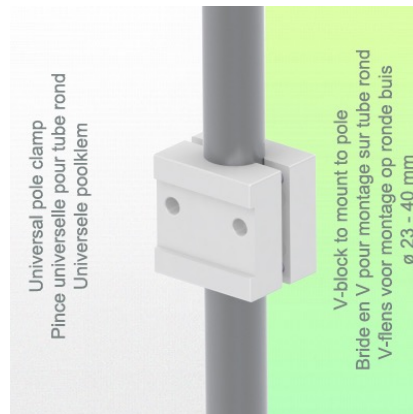
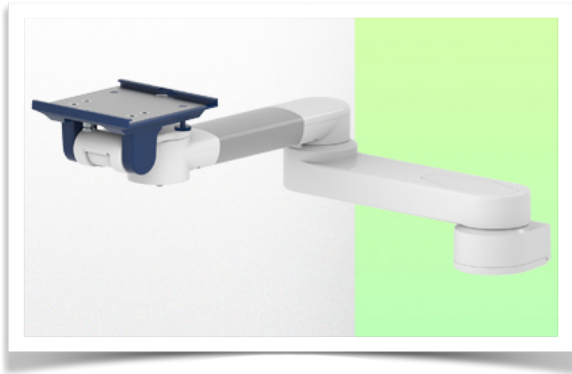
- \* Ingebouwde kabelpassage
- \* Voor zware toepassing
- \* Buisbevestiging Variabel ø 23 - 40 mm
- \* Deze arm van 618 mm knelt eenvoudig aan de paal en past zich aan de gewenste hoogte aan en is vast. Het heeft geen hoogteverstelling.
- \* De kop van deze arm voldoet aan de Nihon Kohden-monitor montage standaard, die niet hoger is dan 18 kg.
- \* Monitor kantelen: 20 ° omlaag en 12 ° omhoog
- \* Monitor rotatie: 115 ° rechts, 115 ° links.
- \* Armrotatie: 90 ° rechts, 90 ° links.
- \* Totale lengte 618 mm
- \* Kleur RAL 5013 kobaltblauw en RAL 9016 verkeer wit
- \* Garantie: 5 jaar

## Technische kenmerken

Referentie: WM 250.120NK

**Dubbele 618 mm horizontale medische arm voor bewaking Aanpassing aan 5"-plaat en Nihon Kohden-interface, gemonteerd op vaste paal van 25, 35 en 38 mm diameter.**

**Compatibel met Nihon Kohden monitoring**



**Monitor aanpassing:** Duikplaat 5 "

**Kleur: Decoratieve onderdelen:** RAL 5013 kobaltblauw

**Aluminium onderdelen:** RAL 9016 verkeer wit

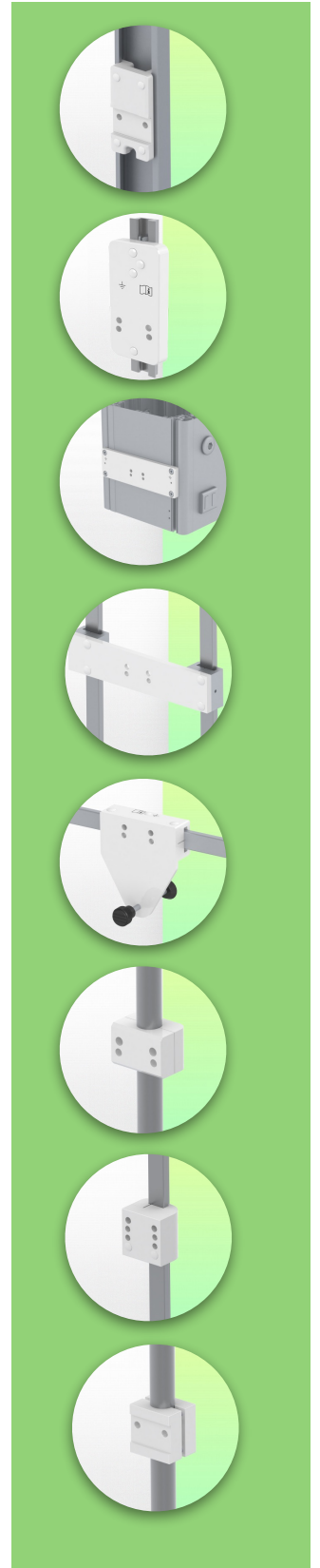
**Max laadvermogen, draagarm:** 18 kg

**Max. aanpassing van de lastmonitor:** 18 kg

**Productgewicht:** 3,1 kg

### Product hoogte punten:

Arm niet in hoogte verstelbaar. De draaiarmen en verlengde draaiarmen zorgen voor volledige kabelintegratie en eenvoudige reiniging voor infectiecontrole in alle kritieke zorggebieden van de klinische omgeving. Onze 5 jaar garantie garandeert een betrouwbare, probleemloze en onderhoudsvrije werking. De draaifunctie op het bevestigingspunt en de kantel- en draaifunctie van de monitoraanpassing zorgen voor een optimale positionering van uw apparaat. De verlengde zwenkarm is een tweedelige arm met een centraal draaipunt tussen de twee armsecties. Alle onderaan gemonteerde monitoren hebben de veiligheidsfunctie van een kantelstop van 20 °.



Montage-informatie - Universele ronde buisklem 23-40 mm

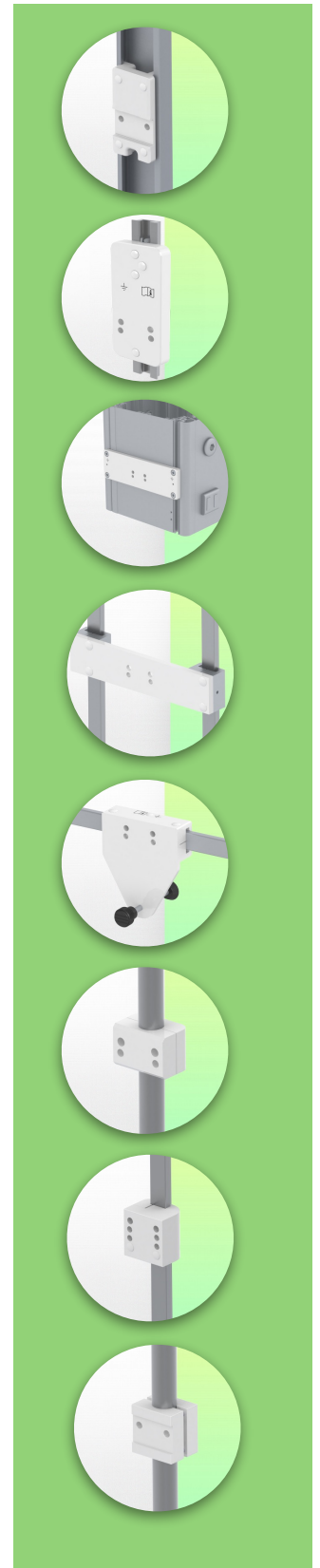
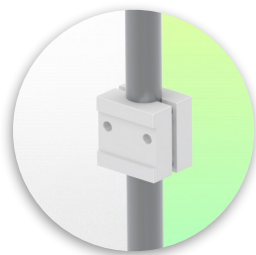
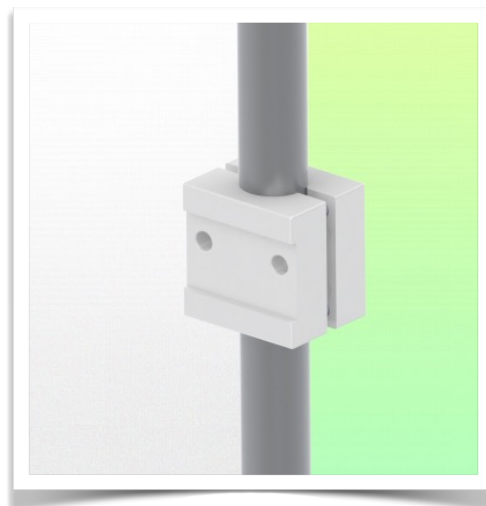
Referentie: WM 250.120NK

Dubbele 618 mm horizontale medische arm voor bewaking Aanpassing aan 5"-plaat en Nihon Kohden-interface, gemonteerd op vaste paal van 25, 35 en 38 mm diameter.

Compatibel met Nihon Kohden monitoring

Universele ronde buisklem:

V-flens voor montage op ronde buis  $\varnothing$  23 - 40 mm

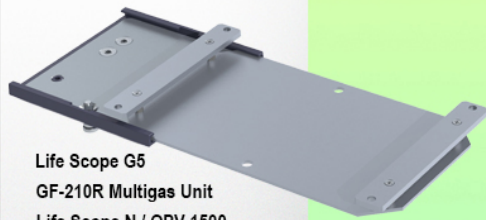


Presentatie

Referentie: WM 250.120NK

**Dubbele 618 mm horizontale medische arm voor bewaking Aanpassing aan 5"-plaat en Nihon Kohden-interface, gemonteerd op vaste paal van 25, 35 en 38 mm diameter.  
Compatibel met Nihon Kohden monitoring**

**Adaptateur pour Nihon Kohden  
Adapter for Nihon Kohden  
Adapter voor Nihon Kohden**



Life Scope G5  
GF-210R Multigas Unit  
Life Scope N / OPV 1500  
Life Scope i / Life Scope L / BSM 2301 / BSM 2303  
Vismo PVM 2700 Vismo PVM 4000  
Life Scope VS / BSM 3500 / BSM 3700, Vismo PVM 2700  
Life Scope A / BSM 5105 / BSM 5135  
Life Scope TR / BSM 6301K / BSM 6501K / BSM 6701K



**Aanpassing met 5" onderdompelingsplaat**

**Monitor montageplaten voor monitoring**

De 5" onderdompelingsplaat is ontworpen voor monitoren die aan de onderkant worden gemonteerd. Voor bepaalde monitoren is een specifieke montageadapter nodig. De montageadapter wordt aan de onderkant gemonteerd en in de 5" dompelplaat geschoven. Voor Dräger en GE monitoren is geen speciale montageadapter nodig. Voor Mindray, Nihon Kohden, Spacelabs en Philips Sure Signs/ Vital Signs-monitoren zijn montageadapters vereist. Voor de Philips IntelliVue-serie verwijzen we u naar de Philips IntelliVue-monitoren.

Al onze medische armen kunnen met deze aanpassing worden uitgerust, waarvan hier enkele afbeeldingen worden getoond.

Alle in hoogte verstelbare armen hebben een draagvermogen van 22 kg.

Aan de achterkant gemonteerde monitoradapters en horizontaal gemonteerde 5" dompelplaten accepteren een maximaal monitorgewicht van 18 kg. Een extra last van 4 kg kan worden gemonteerd op een neerhouder onder het voorste roterende deel. Afhankelijk van het materiaal en de weerstandsfactor hebben alle gewichtsaanduidingen een veiligheidsfactor van 4 en/of 6 keer hoger in overeenstemming met de NF 60601-1 regelgeving. De huidige IEC 60601-1 norm voor medische elektrische apparatuur is de 3e editie.

Neem voor oplossingen op maat en MRI-toepassingen contact met ons op.

Présentation

Referentie: WM 250.120NK

Dubbele 618 mm horizontale medische arm voor bewaking  
Aanpassing aan 5"-plaat en Nihon Kohden-interface, gemonteerd op vaste paal van 25, 35 en 38 mm diameter.  
Compatibel met Nihon Kohden monitoring

