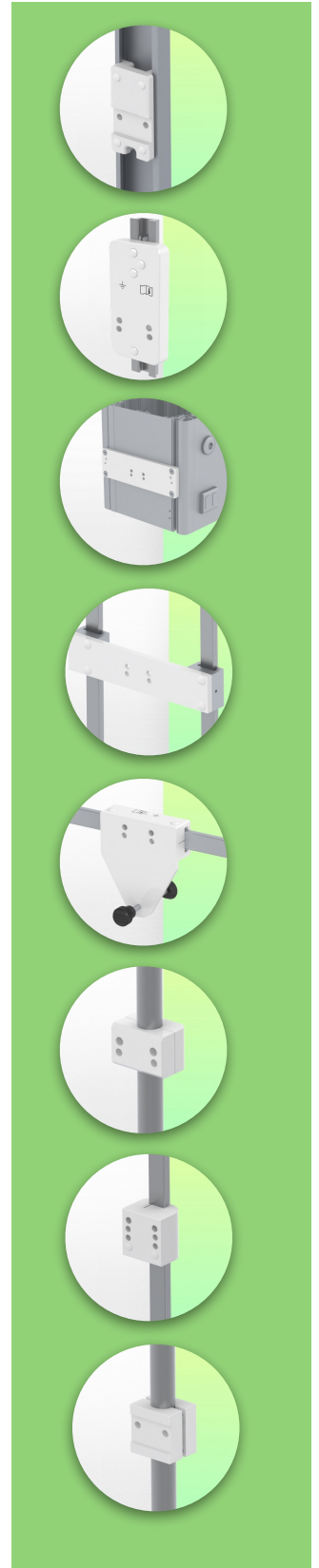
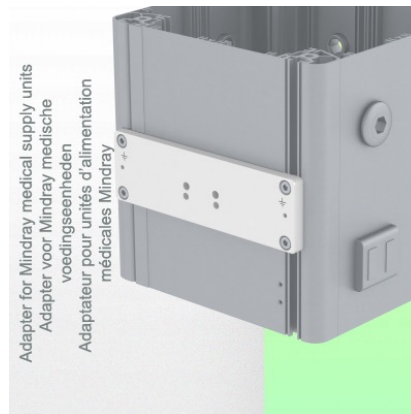
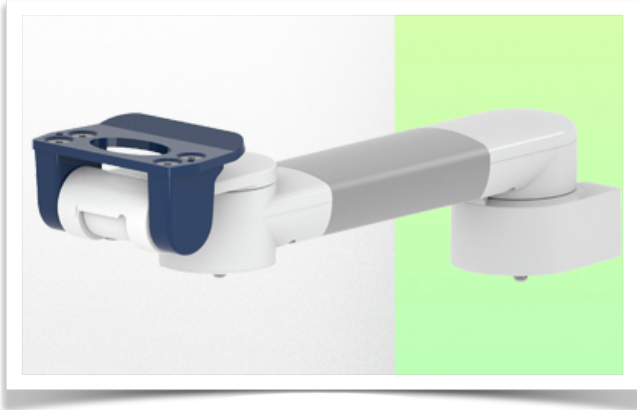


Présentation

Référence: WM 250.121MD

**Bras Médical Horizontal de 363 mm pour monitoring Adaptation plaque 5" ou Attache Rapide, Montage sur Appareil d'alimentation Médicale Mindray. Compatible Monitoring Mindray**



**Bras Médical Horizontal de 363 mm pour monitoring Adaptation plaque 5" ou Attache Rapide, Montage sur Appareil d'alimentation Médicale Mindray. Compatible Monitoring Mindray**

Ce Bras Horizontal de 363 mm permet de fixer, d'orienter et ajuster parfaitement le moniteur. Il est recouvert d'un agent anti-microbien offrant une hygiène et un nettoyage dans les moindres détails. Son design moderne à été spécialement conçu pour les environnements du secteur de la santé.

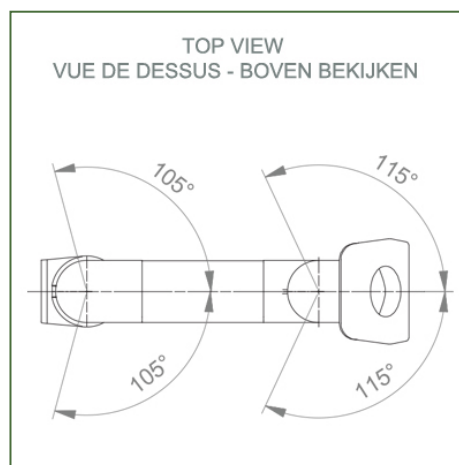
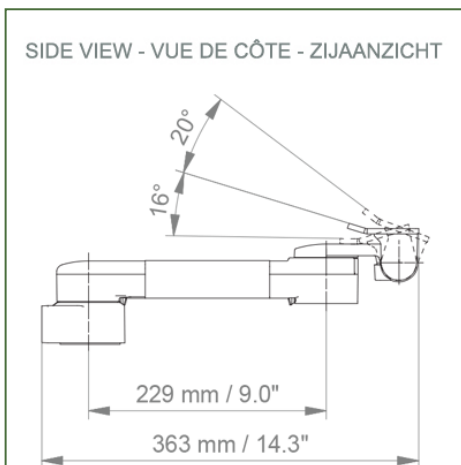
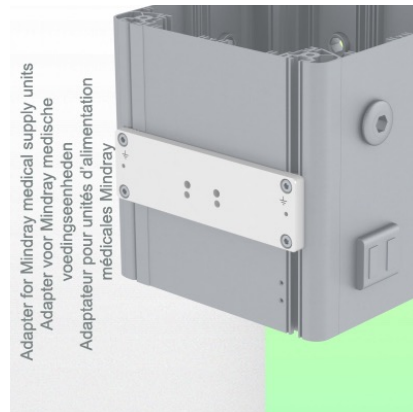
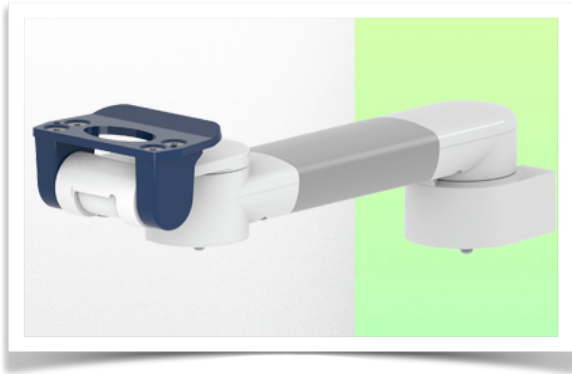
#### Caractéristiques techniques:

- \* Passage de câble intégré
- \* Fixation sur Polevariable de 23 à 40 mm
- \* Montage sur Appareil d'alimentation Médicale Mindray
- \* Ce bras médical vient simplement se fixer sur le rail pour ensuite s'ajuster et pincer avec les deux grips. Il ne possède pas d'ajustement en hauteur.
- \* La tête de ce bras est conforme à la norme de montage des moniteurs Mindray, dont le poids n'excède pas 18 Kg.
- \* Inclinaison du moniteur: 16° vers le bas et 20° vers le haut
- \* Rotation du moniteur: 115° à droite, 115° à gauche.
- \* Rotation du bras: 105° à droite, 105° à gauche. \* Longueur totale 363 mm
- \* Couleur RAL 5013 cobalt blue et RAL 9016 traffic white
- \* Garantie: 5 ans

## Caractéristiques Techniques

Référence: WM 250.121MD

**Bras Médical Horizontal de 363 mm pour monitoring Adaptation plaque 5" ou Attache Rapide, Montage sur Appareil d'alimentation Médicale Mindray. Compatible Monitoring Mindray**



**Adaptation du moniteur:** Plaque plongeante 5" ou Attache Rapide

**Couleur:** Les pièces décoratives: RAL 5013 cobalt blue

**Pièces en aluminium:** RAL 9016 traffic white

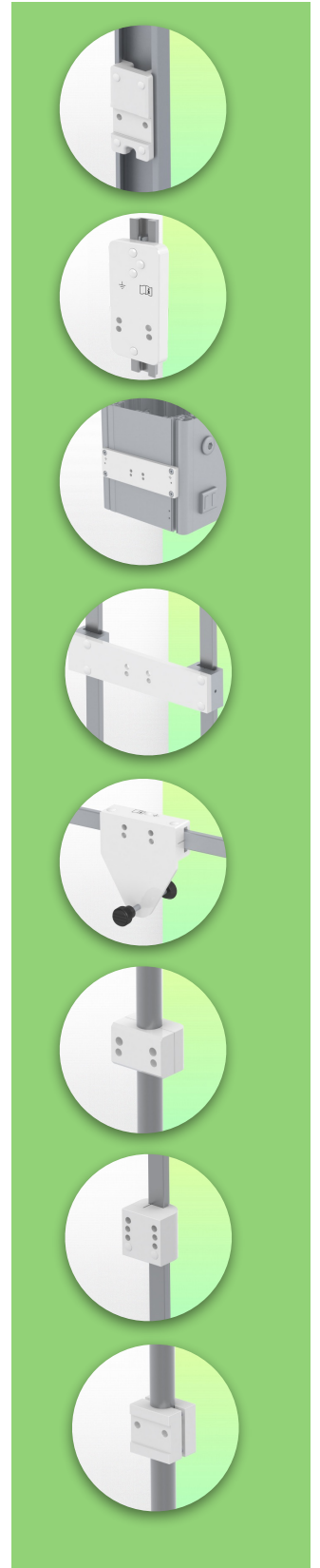
**Capacité de charge max. du bras de support:** 18 kg

**Adaptation du moniteur de charge max:** 18 Kg

**Poids du produit:** 1,9 Kg

### Points forts du produit:

Bras non réglable en hauteur. Les bras pivotants et les bras pivotants allongés offrent une intégration complète des câbles et un nettoyage facile pour le contrôle des infections dans toutes les zones de soins intensifs de l'environnement clinique. Notre garantie de 5 ans garantit un fonctionnement fiable, sans problème et sans entretien. La fonction de pivotement au point de fixation ainsi que la fonction d'inclinaison et de pivotement de l'adaptation du moniteur offrent un positionnement optimal de votre appareil. Le bras pivotant allongé est un bras en deux parties avec un point de pivot central entre les deux sections du bras. Tous les moniteurs montés en bas ont la fonction de sécurité d'un arrêt d'inclinaison de 20°.



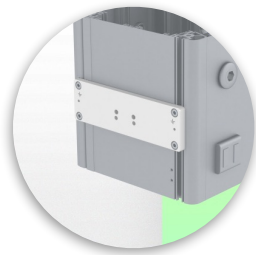
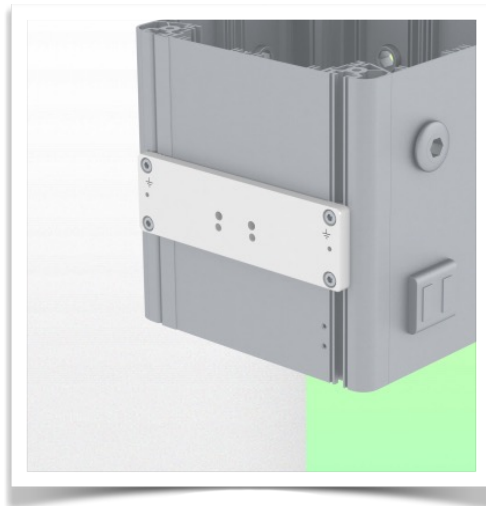
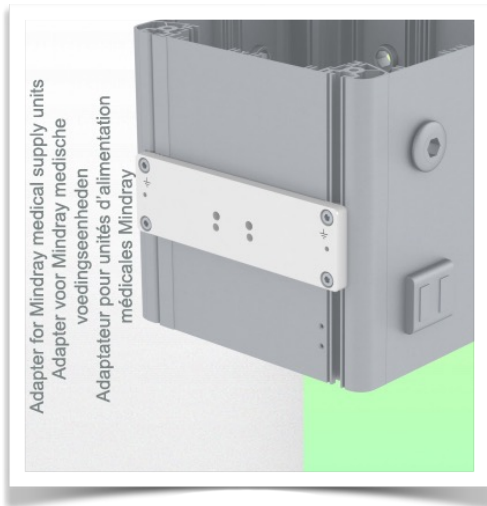
**Information pour le montage - Adaptateur Mindray**

Référence: WM 250.121MD

**Bras Médical Horizontal de 363 mm pour monitoring Adaptation plaque 5" ou Attache Rapide, Montage sur Appareil d'alimentation Medicales Mindray. Compatible Monitoring Mindray**

**Adaptateur Mindray:**

Pour fixation montage sur Appareil d'alimentation Medicales Mindray



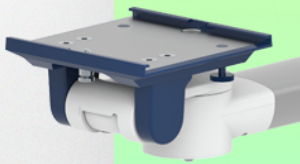
Présentation

Référence: WM 250.121MD

Bras Médical Horizontal de 363 mm pour monitoring Adaptation plaque 5" ou Attache Rapide, Montage sur Appareil d'alimentation Médicale Mindray. Compatible Monitoring Mindray

**Adaptateur de montage Plaque Plongante 5"**

La plaque de 5" convient aux moniteurs Mindray suivants : Série BeneVision : N12, iMEC, uMEC, iPM, ePM, Série BeneView : T5, T8, T9 et série VS VS-600, VS-900, VS 8, VS 9.



**Adaptateur de montage (à dégagement rapide)**

L'adaptateur de moniteur est préparé pour recevoir l'adaptateur de montage de Mindray et convient aux moniteurs Mindray suivants : Série BeneVision : N12, iMEC, uMEC, iPM, ePM et N12 série BeneView : T5, T8, T9.

