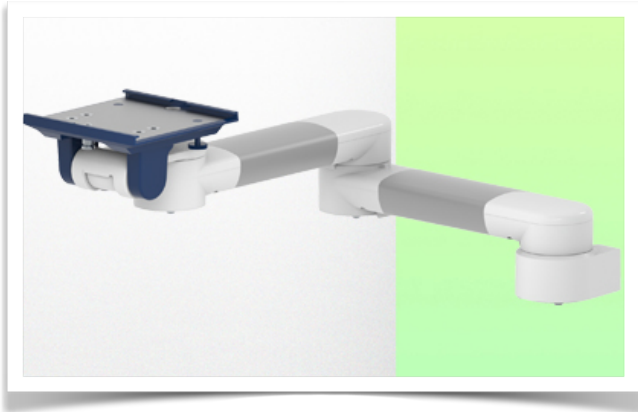


Presentatie

Referentie: WM 250.122NK

Dubbele 615 mm horizontale medische arm voor bewakingsadaptatie 5"-plaat en Nihon Kohden-interface, montage op Mindray Medical-voeding. Compatibel met Nihon Kohden-monitoring.

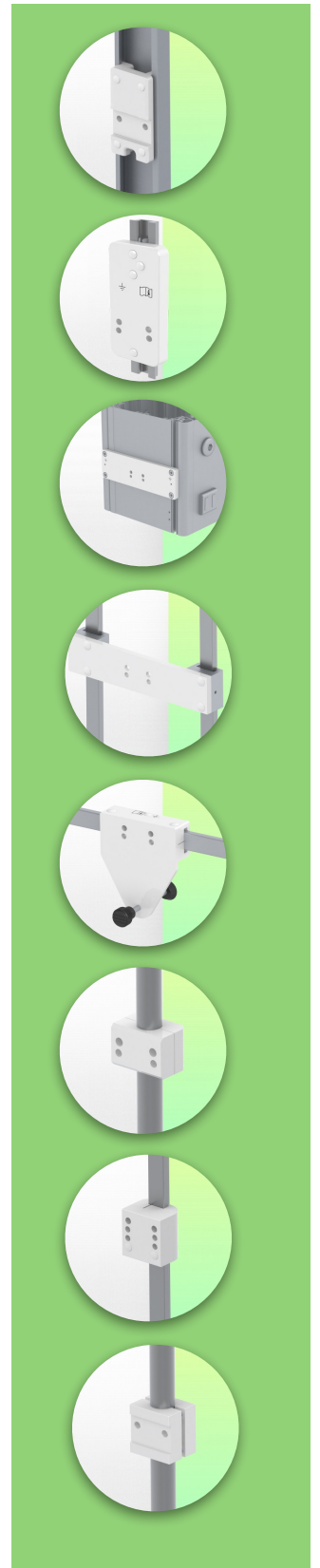


Dubbele 615 mm horizontale medische arm voor bewakingsadaptatie 5"-plaat en Nihon Kohden-interface, montage op Mindray Medical-voeding. Compatibel met Nihon Kohden-monitoring.

Met deze dubbele horizontale arm van 615 mm kan de monitor perfect worden vastgezet, gericht en versteld. Hij is gecoat met een antimicrobieel middel voor hygiëne en reiniging tot in het kleinste detail. Het moderne ontwerp is speciaal ontwikkeld voor zorgomgevingen.

Technische specificaties:

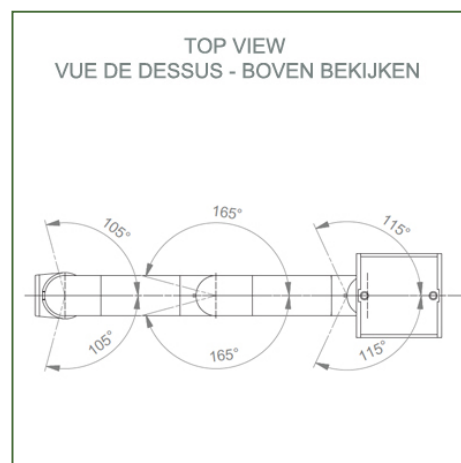
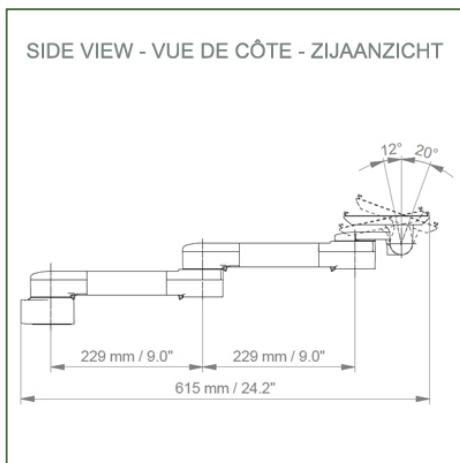
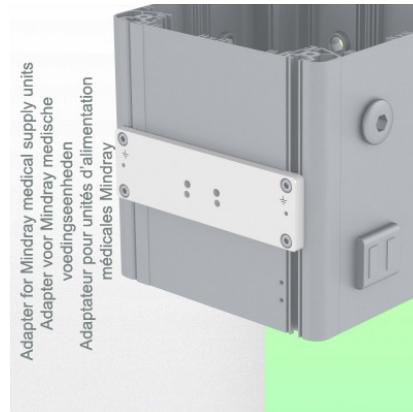
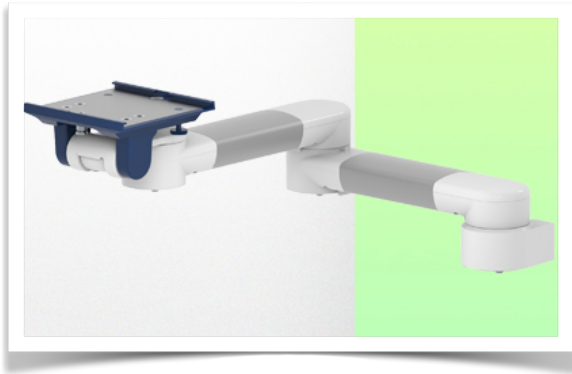
- * Geïntegreerd kabelbeheer
- * Lichtgewicht toepassing
- * Montage op Mindray Medical Power Supply
- * Deze medische arm wordt eenvoudig aan de rail bevestigd en past zich dan aan en knijpt met de twee klemmen. Het heeft geen hoogteverstelling.
- * De kop van deze arm voldoet aan de montagenorm voor Nihon Kohden monitoren tot 8 kg.
- * Kantelen van de monitor: 20° naar beneden en 12° naar boven
- * Rotatie van de monitor: 115° naar rechts, 115° naar links.
- * Armrotatie: 105° rechts, 105° links.
- * Totale lengte 615 mm
- * Kleur RAL 5013 kobaltblauw en RAL 9016 verkeerswit
- * Garantie: 5 jaar



Technische specificaties

Referentie: WM 250.122NK

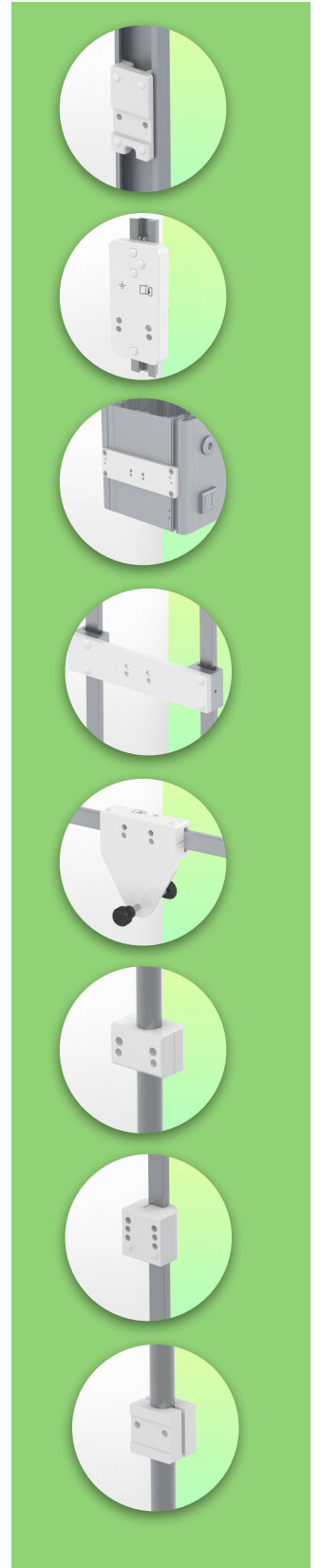
Dubbele 615 mm horizontale medische arm voor bewakingsadaptatie 5"-plaat en Nihon Kohden-interface, montage op Mindray Medical-voeding. Compatibel met Nihon Kohden-monitoring.



Monitorarm: 5" Inklapbare plaat
Kleur: Decoratieve onderdelen: RAL 5013 kobaltblauw
Aluminium onderdelen: RAL 9016 verkeerswit
Max. draagvermogen draagarm: 8 kg
Maximale belasting monitorarm: 8 Kg
Productgewicht: 2,8 Kg

Productsterktes:

Niet in hoogte verstelbare arm. Zwenkarmen en verlengde zwenkarmen bieden volledige kabelintegratie en eenvoudige reiniging voor infectiebeheersing in alle kritische zorgzones van de klinische omgeving. Onze garantie van 5 jaar garandeert een betrouwbare, probleemloze en onderhoudsvrije werking. De zwenkfunctie op het bevestigingspunt en de kantel- en zwenkfunctie van de monitoradapter zorgen voor een optimale positionering van uw unit. De verlengde zwenkarm is een tweedelige arm met een centraal draaipunt tussen de twee armdelen. Alle monitoren met bodembevestiging hebben de veiligheidsfunctie van een kantelstop van 20°.



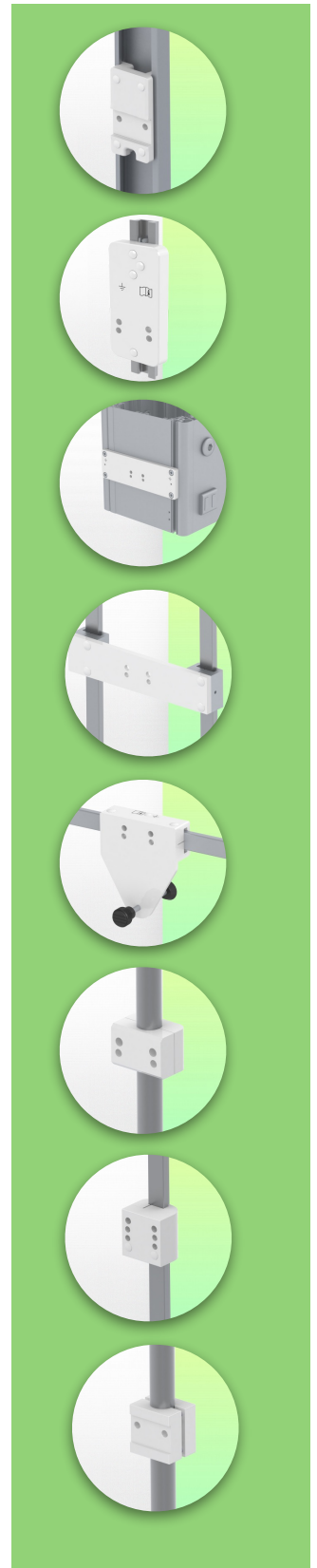
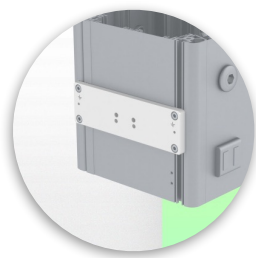
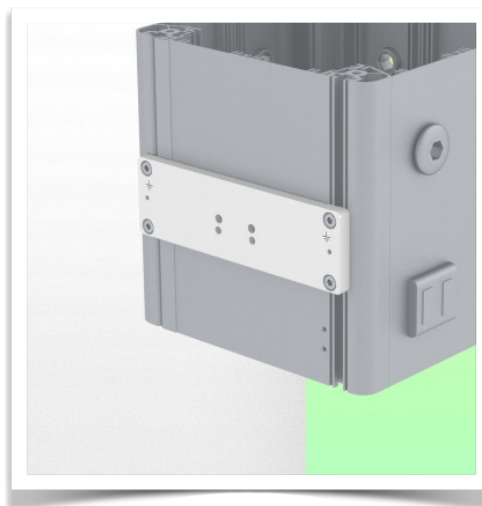
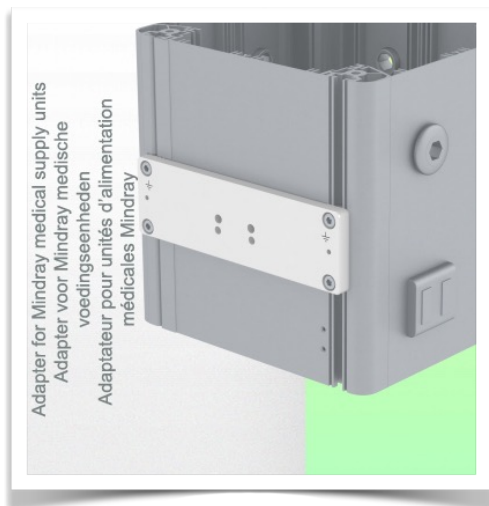
Montage-informatie - Adapter Mindray

Referentie: WM 250.122NK

Dubbele 615 mm horizontale medische arm voor bewakingsadaptatie 5"-plaat en Nihon Kohden-interface, montage op Mindray Medical-voeding. Compatibel met Nihon Kohden-monitoring.

Adapter Mindray:

Bevestiging op Mindray Medisch Voedingsapparaat

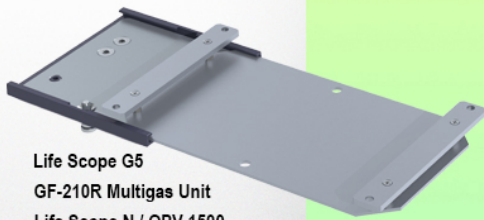


Presentatie

Referentie: WM 250.122NK

Dubbele 615 mm horizontale medische arm voor bewakingsadaptatie 5"-plaat en Nihon Kohden-interface, montage op Mindray Medical-voeding. Compatibel met Nihon Kohden-monitoring.

**Adaptateur pour Nihon Kohden
Adapter for Nihon Kohden
Adapter voor Nihon Kohden**



Life Scope G5
GF-210R Multigas Unit
Life Scope N / OPV 1500
Life Scope i / Life Scope L / BSM 2301 / BSM 2303
Vismo PVM 2700 Vismo PVM 4000
Life Scope VS / BSM 3500 / BSM 3700, Vismo PVM 2700
Life Scope A / BSM 5105 / BSM 5135
Life Scope TR / BSM 6301K / BSM 6501K / BSM 6701K



Aanpassing met 5" onderdompelingsplaat

Monitor montageplaten voor monitoring

De 5" onderdompelingsplaat is ontworpen voor monitoren die aan de onderkant worden gemonteerd. Voor bepaalde monitoren is een specifieke montageadapter nodig. De montageadapter wordt aan de onderkant gemonteerd en in de 5" dompelplaat geschoven. Voor Dräger en GE monitoren is geen speciale montageadapter nodig. Voor Mindray, Nihon Kohden, Spacelabs en Philips Sure Signs/ Vital Signs-monitoren zijn montageadapters vereist. Voor de Philips IntelliVue-serie verwijzen we u naar de Philips IntelliVue-monitoren.

Al onze medische armen kunnen met deze aanpassing worden uitgerust, waarvan hier enkele afbeeldingen worden getoond.

Alle in hoogte verstelbare armen hebben een draagvermogen van 22 kg.

Aan de achterkant gemonteerde monitoradapters en horizontaal gemonteerde 5" dompelplaten accepteren een maximaal monitorgewicht van 18 kg. Een extra last van 4 kg kan worden gemonteerd op een neerhouder onder het voorste roterende deel. Afhankelijk van het materiaal en de weerstandsfactor hebben alle gewichtsaanduidingen een veiligheidsfactor van 4 en/of 6 keer hoger in overeenstemming met de NF 60601-1 regelgeving. De huidige IEC 60601-1 norm voor medische elektrische apparatuur is de 3e editie.

Neem voor oplossingen op maat en MRI-toepassingen contact met ons op.

Presentatie

Referentie: WM 250.122NK

Dubbele 615 mm horizontale medische arm voor bewakingsadaptatie 5"-plaat en Nihon Kohden-interface, montage op Mindray Medical-voeding. Compatibel met Nihon Kohden-monitoring.

