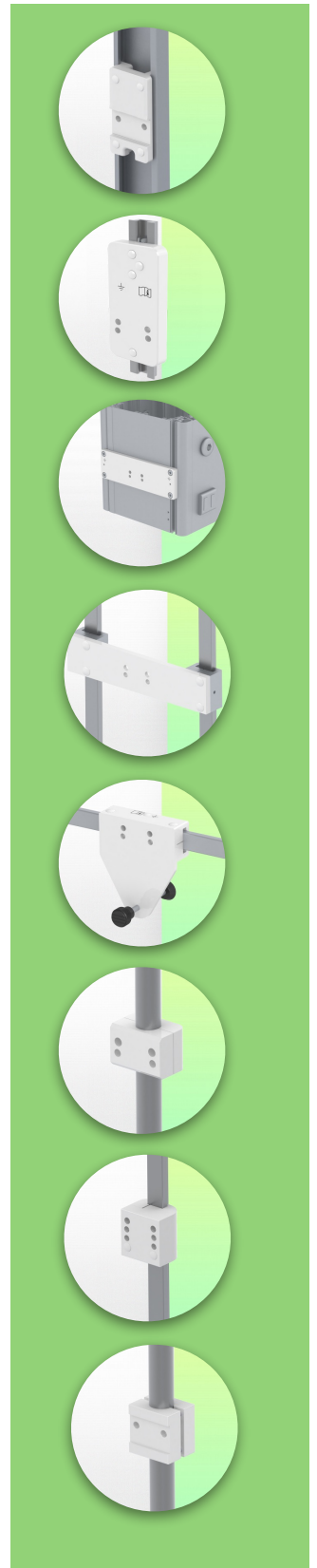
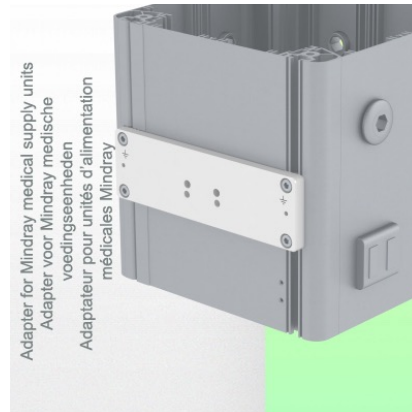
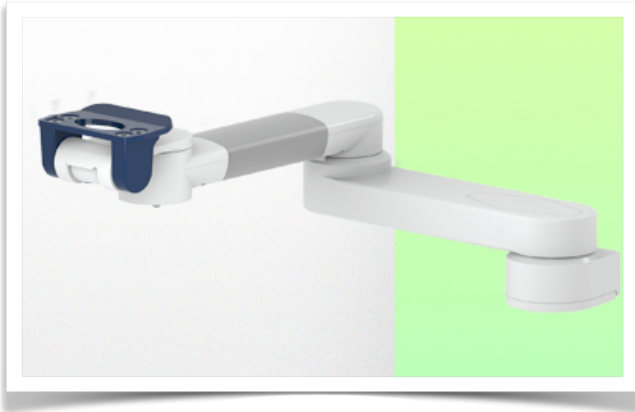


Presentatie

Referentie: WM 250.123

**Dubbele 595 mm horizontale medische arm voor bewaking Aanpassingsplaat 5 "of en snel sluiting, montage op Mindray Medical Power Supply Device . Compatibele monitoring Mindray**



**Dubbele 595 mm horizontale medische arm voor bewaking Aanpassingsplaat 5 "of en snel sluiting, montage op Mindray Medical Power Supply Device . Compatibele monitoring Mindray**

Met deze dubbele horizontale arm van 595 mm kunt u de monitor perfect bevestigen, oriënteren en aanpassen. Het is bedekt met een antimicrobieel middel dat hygiëne en reiniging in elk detail biedt. Het moderne ontwerp is speciaal ontworpen voor zorgomgevingen.

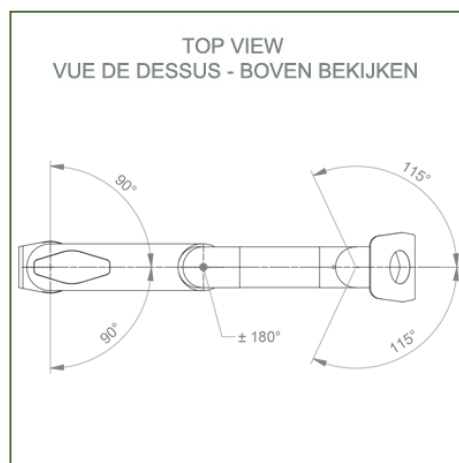
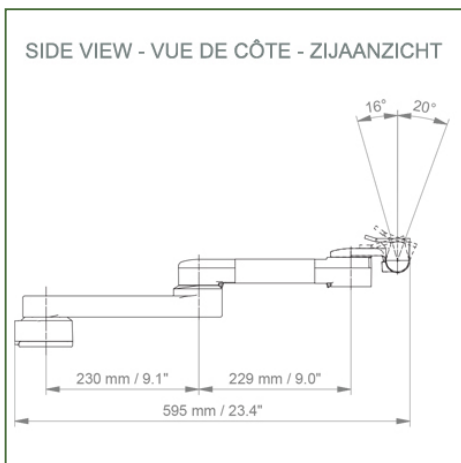
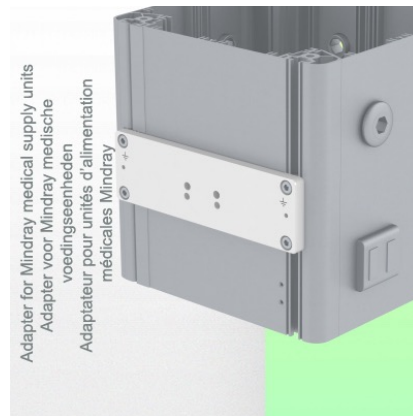
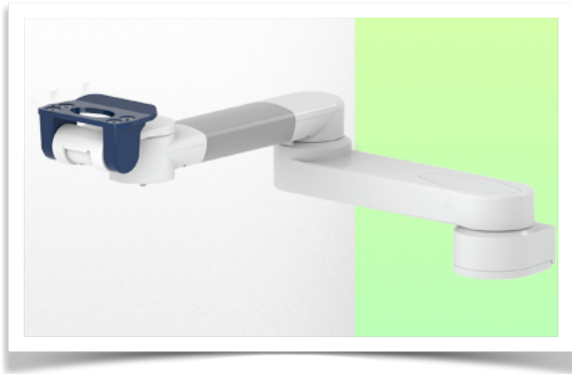
#### Technische kenmerken:

- \* Ingebouwde kabelpassage
- \* Voor zware toepassing
- \* Montage op Mindray Medical Power Supply
- \* Deze medische arm wordt eenvoudig aan de rail bevestigd en past zich dan aan en knijpt met de twee klemmen. Het heeft geen hoogteverstelling.
- \* De kop van deze arm voldoet aan de Mindray-monitor montage standaard, die niet hoger is dan 18 kg.
- \* Monitor kantelen: 16 ° omlaag en 20 ° omhoog
- \* Monitor rotatie: 115 ° rechts, 115 ° links.
- \* Armrotatie: 90 ° rechts, 90 ° links.
- \* Totale lengte 595 mm
- \* Kleur RAL 5013 kobaltblauw en RAL 9016 verkeer wit
- \* Garantie: 5 jaar

## Technische kenmerken

Referentie: WM 250.123

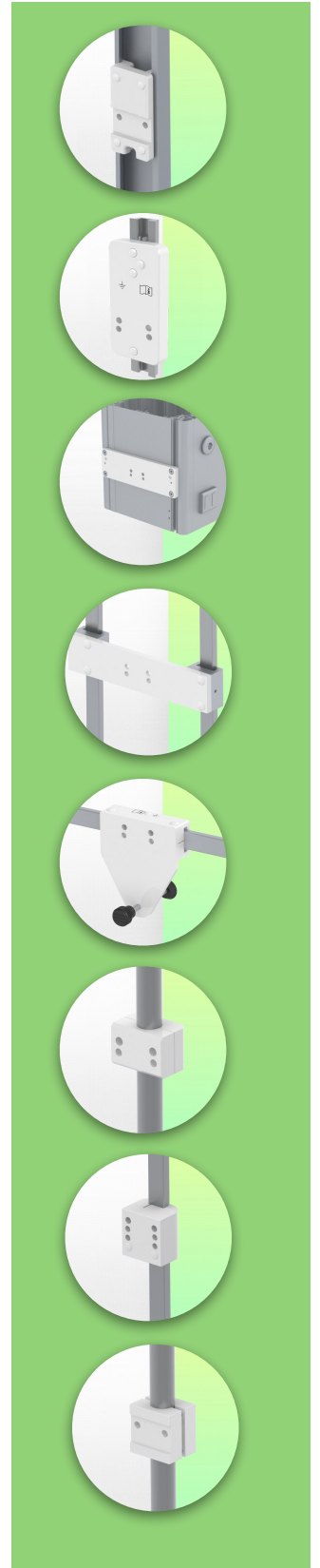
**Dubbele 595 mm horizontale medische arm voor bewaking Aanpassingsplaat 5 "of en snel sluiting, montage op Mindray Medical Power Supply Device . Compatibele monitoring Mindray**



**Monitor aanpassing:** Duikplaat 5 " of en snel sluiting  
**Kleur: Decoratieve onderdelen:** RAL 5013 kobaltblauw  
**Aluminium onderdelen:** RAL 9016 verkeer wit  
**Max laadvermogen, draagarm:** 18 kg  
**Max. aanpassing van de lastmonitor:** 18 kg  
**Productgewicht:** 3,1 kg

### Product hoogte punten:

Arm niet in hoogte verstelbaar. De draaiarmen en verlengde draaiarmen zorgen voor volledige kabelintegratie en eenvoudige reiniging voor infectiecontrole in alle kritieke zorggebieden van de klinische omgeving. Onze 5 jaar garantie garandeert een betrouwbare, probleemloze en onderhoudsvrije werking. De draaifunctie op het bevestigingspunt en de kantel- en draaifunctie van de monitoraanpassing zorgen voor een optimale positionering van uw apparaat. De verlengde zwenkarm is een tweedelige arm met een centraal draaipunt tussen de twee armsecties. Alle onderaan gemonteerde monitoren hebben de veiligheidsfunctie van een kantelstop van 20 °.

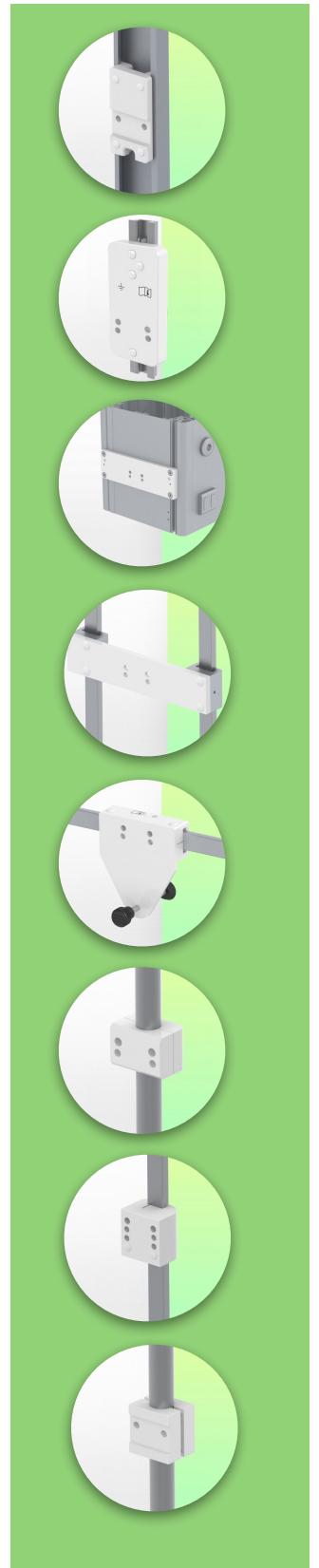
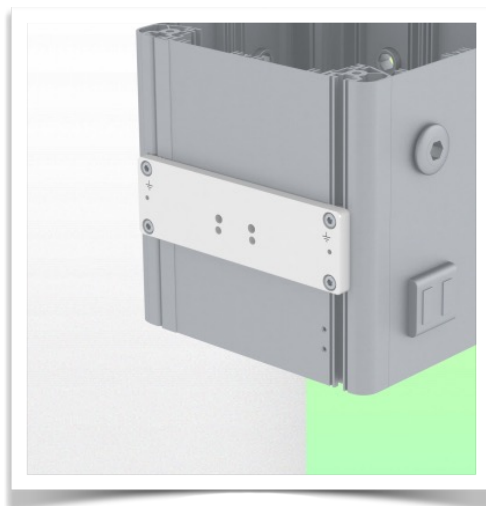
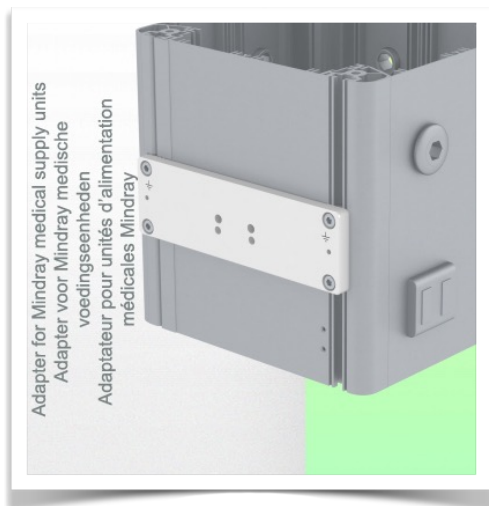


## Montage-informatie - Adapter Mindray

Dubbele 595 mm horizontale medische arm voor bewaking Aanpassingsplaat 5 "of en snel sluiting, montage op Mindray Medical Power Supply Device . Compatibele monitoring Mindray

### Adapter Mindray:

Bevestiging op Mindray Medisch Voedingsapparaat



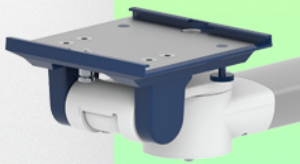
Presentatie

Referentie: WM 250.123

Dubbele 595 mm horizontale medische arm voor bewaking Aangepassingsplaat 5 "of en snel sluiting, montage op Mindray Medical Power Supply Device . Compatibele monitoring Mindray

### Montageadapter 5" Inklapbare plaat

De 5" dompelplaat is geschikt voor de volgende Mindray monitoren:  
BeneVision series: N12, iMEC, uMEC, iPM, ePM, BeneView-serie: T5, T8, T9 en VS-serie VS-600, VS-900, VS 8, VS 9.



### Montageadapter (snelsluiting)

De monitoradapter is voorbereid voor de montage adapter van Mindray en is geschikt voor de volgende Mindray monitoren: BeneVision series: N12, iMEC, uMEC, iPM, ePM en BeneView-serie: T5, T8, T9.

