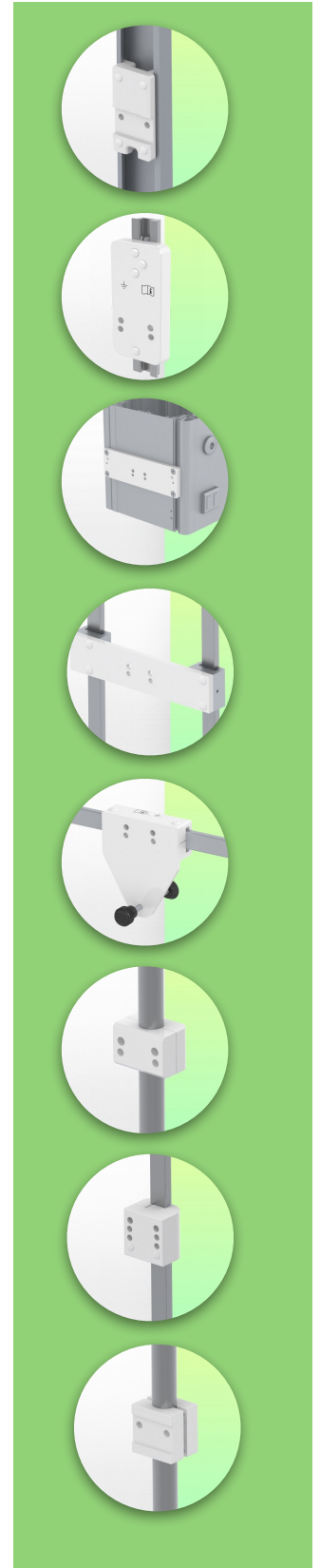
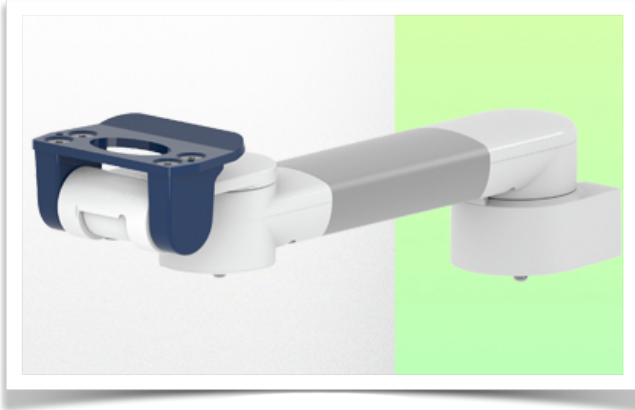


Presentatie

Referentie: WM 250.124MD

363 mm Horizontale medische arm voor bewaking Aanpassing 5" plaat of snel sluiting, Bevestiging aan Amico medische apparatuur pendants en headwalls. Geschikt voor Mindray



363 mm Horizontale medische arm voor bewaking Aanpassing 5" plaat of snel sluiting, Bevestiging aan Amico medische apparatuur pendants en headwalls. Geschikt voor Mindray

Met deze horizontale arm van 363 mm kan de monitor perfect worden bevestigd, gericht en versteld. Hij is gecoat met een antimicrobieel middel om hygiëne en netheid tot in het kleinste detail te garanderen. Het moderne ontwerp is speciaal ontwikkeld voor omgevingen in de gezondheidszorg.

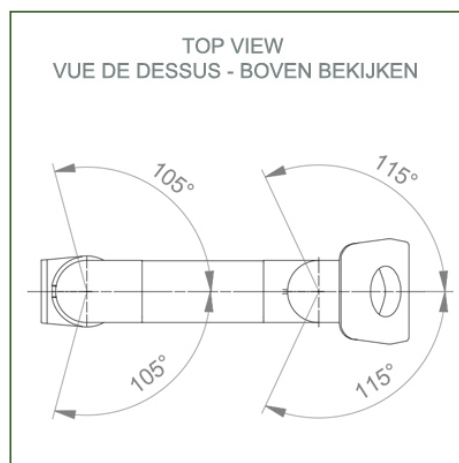
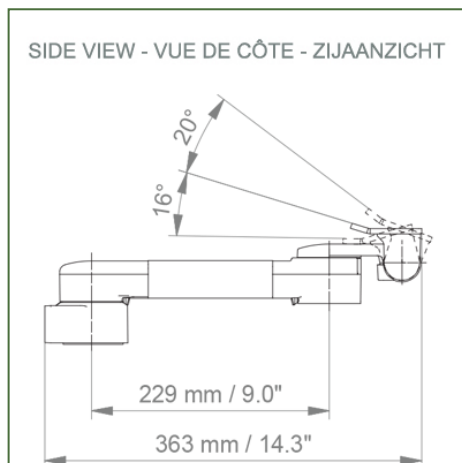
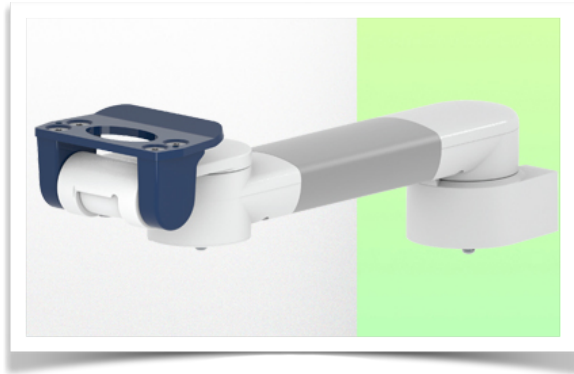
Technische specificaties:

- * Geïntegreerd kabelbeheer
- * Bevestiging aan Amico medische apparatuur pendants et headwalls
- * Deze 363 mm Arm wordt eenvoudig met de adapter aan de Amico unit bevestigd en past zich aan de gewenste hoogte aan en wordt vastgezet.
- * De kop van deze arm voldoet aan de montagenorm voor Mindray monitoren met een gewicht tot 18 kg.
- * Kantelen van de monitor: 16° naar beneden en 20° naar boven
- * Rotatie van de monitor: 115° naar rechts, 115° naar links.
- * Armrotatie: 105° rechts, 105° links.
- * Totale lengte: 363 mm Kleur: RAL 5013 kobaltblauw en RAL 9016 verkeerswit
- * Garantie: 5 jaar

Technische specificaties

Referentie: WM 250.124MD

363 mm Horizontale medische arm voor bewaking Aanpassing 5" plaat of snel sluiting, Bevestiging aan Amico medische apparatuur pendants en headwalls. Geschikt voor Mindray



- Monitorarm:** 5" Inklapbare plaat of snel sluiting
- Kleur: Decoratieve onderdelen:** RAL 5013 kobaltblauw
- Aluminium onderdelen:** RAL 9016 verkeerswit
- Max. draagvermogen draagarm:** 18 kg
- Maximale belasting monitorarm:** 18 Kg Productgewicht: 1,9 Kg

Productsterktes:

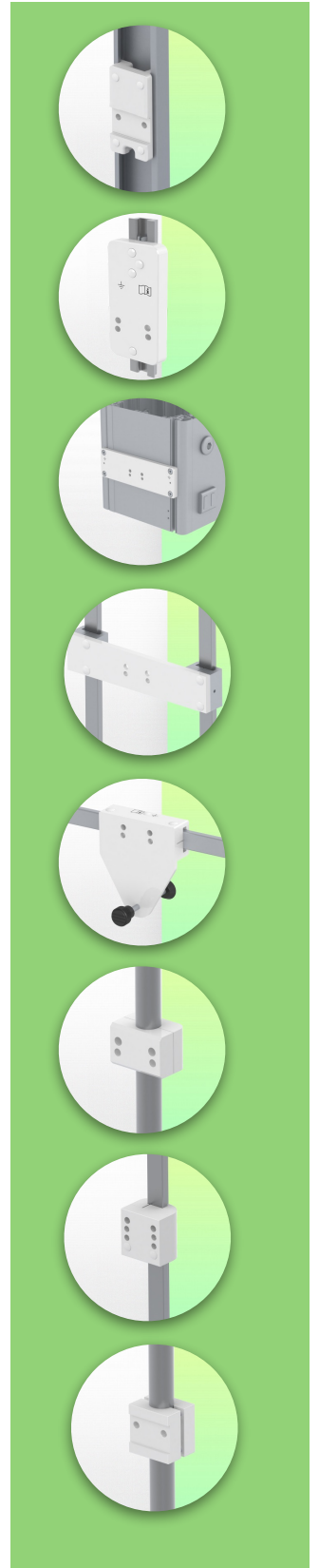
Niet in hoogte verstelbare arm. Zwenkarmen en verlengde zwenkarmen bieden volledige kabelintegratie en eenvoudige reiniging voor infectiebeheersing in alle kritische zorgzones van de klinische omgeving. Onze garantie van 5 jaar garandeert een betrouwbare, probleemloze en onderhoudsvrije werking. De zwenkfunctie op het bevestigingspunt en de kantel- en zwenkfunctie van de monitoradapter zorgen voor een optimale positionering van uw unit. De verlengde zwenkarm is een tweedelige arm met een centraal draaipunt tussen de twee armdelen. Alle monitoren met bodembevestiging hebben de veiligheidsfunctie van een kantelstop van 20°.



Montage-informatie - Adapter voor Amico medische apparatuur

363 mm Horizontale medische arm voor bewaking Aanpassing 5" plaat of snel sluiting, Bevestiging aan Amico medische apparatuur pendants en headwalls. Geschikt voor Mindray

Adapter voor Amico medische apparatuur pendants en headwalls



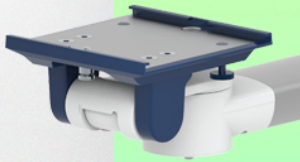
Presentatie

Referentie: WM 250.124MD

363 mm Horizontale medische arm voor bewaking Aanpassing 5" plaat of snel sluiting, Bevestiging aan Amico medische apparatuur pendants en headwalls. Geschikt voor Mindray

Montageadapter 5" Inklapbare plaat

De 5" dompelplaat is geschikt voor de volgende Mindray monitoren:
BeneVision series: N12, iMEC, uMEC, iPM, ePM, BeneView-serie: T5, T8, T9 en VS-serie VS-600, VS-900, VS 8, VS 9.



Montageadapter (snelsluiting)

De monitoradapter is voorbereid voor de montage adapter van Mindray en is geschikt voor de volgende Mindray monitoren: BeneVision series: N12, iMEC, uMEC, iPM, ePM en BeneView-serie: T5, T8, T9.

