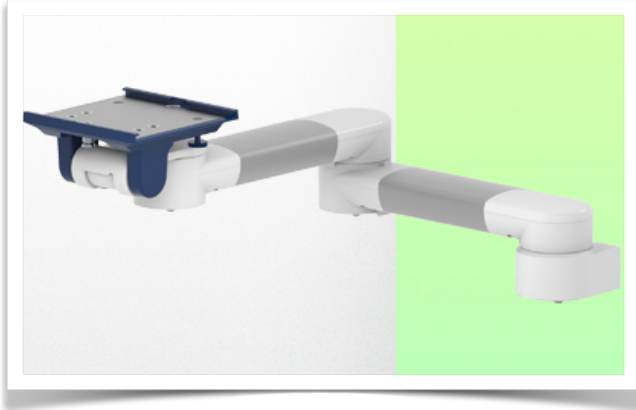


Presentatie

Referentie: WM 250.125NK

Dubbele 615 mm horizontale medische arm voor bewaking Aanpassing 5"-plaat en Nihon Kohden-interface, montage op Amico-pendels en hoofdwanden. Compatibel met Nihon Kohden-monitoring.



Dubbele 615 mm horizontale medische arm voor bewaking Aanpassing 5"-plaat en Nihon Kohden-interface, montage op Amico-pendels en hoofdwanden. Compatibel met Nihon Kohden-monitoring.

Met deze dubbele horizontale arm van 615 mm kan de monitor perfect worden vastgezet, gericht en versteld. Hij is gecoat met een antimicrobieel middel voor hygiëne en reiniging tot in het kleinste detail. Het moderne ontwerp is speciaal ontwikkeld voor zorgomgevingen.

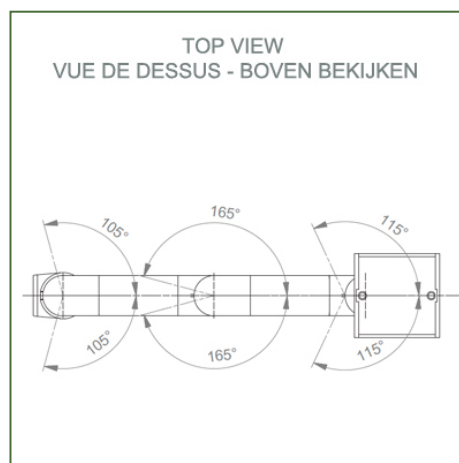
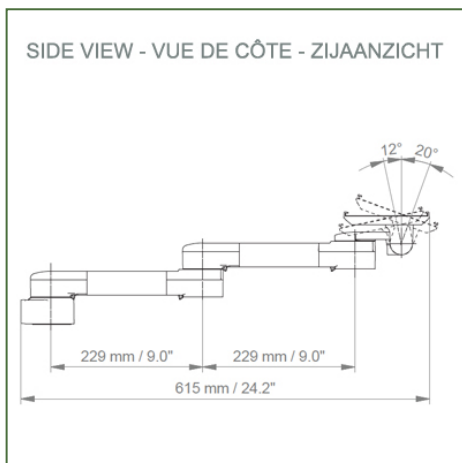
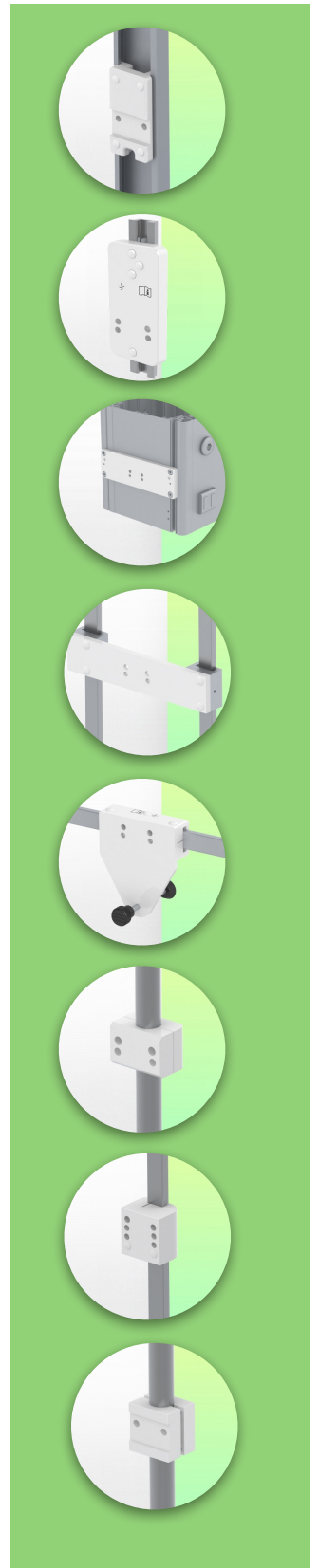
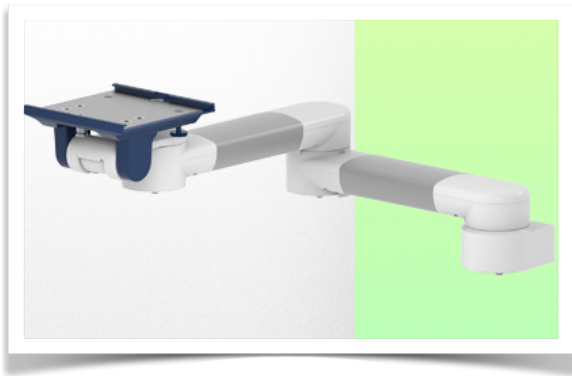
Technische specificaties:

- * Geïntegreerd kabelbeheer
- * Lichtgewicht toepassing
- * Bevestiging aan Amico medische apparatuur pendants et headwalls
- * Deze 615 mm arm wordt eenvoudig met de adapter aan de Amico unit bevestigd en past zich aan de gewenste hoogte aan en wordt vastgezet. Het heeft geen hoogteverstelling.
- * De kop van deze arm voldoet aan de montagenorm voor Nihon Kohden monitoren tot 8 kg.
- * Kantelen van de monitor: 20° naar beneden en 12° naar boven
- * Rotatie van de monitor: 115° naar rechts, 115° naar links.
- * Armrotatie: 105° rechts, 105° links.
- * Totale lengte 615 mm
- * Kleur RAL 5013 kobaltblauw en RAL 9016 verkeerswit
- * Garantie: 5 jaar

Technische specificaties

Referentie: WM 250.125NK

Dubbele 615 mm horizontale medische arm voor bewaking Aanpassing 5"-plaat en Nihon Kohden-interface, montage op Amico-pendels en hoofdwanden. Compatibel met Nihon Kohden-monitoring.



Monitorarm: 5" Inklapbare plaat
Kleur: Decoratieve onderdelen: RAL 5013 kobaltblauw
Aluminium onderdelen: RAL 9016 verkeerswit
Max. draagvermogen draagarm: 8 kg
Maximale belasting monitorarm: 8 Kg
Productgewicht: 2,8 Kg

Productsterktes:

Niet in hoogte verstelbare arm. Zwenkarmen en verlengde zwenkarmen bieden volledige kabelintegratie en eenvoudige reiniging voor infectiebeheersing in alle kritische zorgzones van de klinische omgeving. Onze garantie van 5 jaar garandeert een betrouwbare, probleemloze en onderhoudsvrije werking. De zwenkfunctie op het bevestigingspunt en de kantel- en zwenkfunctie van de monitoradapter zorgen voor een optimale positionering van uw unit. De verlengde zwenkarm is een tweedelige arm met een centraal draaipunt tussen de twee armdelen. Alle monitoren met bodembevestiging hebben de veiligheidsfunctie van een kantelstop van 20°.

Montage-informatie - Adapter voor Amico medische

Referentie: WM 250.125NK

Dubbele 615 mm horizontale medische arm voor bewaking Aanpassing 5"-plaat en Nihon Kohden-interface, montage op Amico-pendels en hoofdwanden. Compatibel met Nihon Kohden-monitoring.

Adapter voor Amico medische apparatuur pendants en headwalls

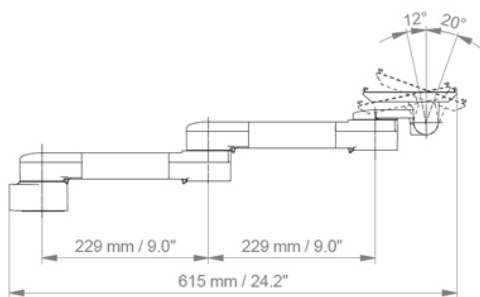


Presentatie

Referentie: WM 250.125NK

Dubbele 615 mm horizontale medische arm voor bewaking Aanpassing 5"-plaat en Nihon Kohden-interface, montage op Amico-pendels en hoofdwanden. Compatibel met Nihon Kohden-monitoring.

SIDE VIEW - VUE DE CÔTE - ZIJAAZICHT



Aanpassing met 5" onderdompelingsplaat

Monitor montageplaten voor monitoring

De 5" onderdompelingsplaat is ontworpen voor monitoren die aan de onderkant worden gemonteerd. Voor bepaalde monitoren is een specifieke montageadapter nodig. De montageadapter wordt aan de onderkant gemonteerd en in de 5" dompelplaat geschoven. Voor Dräger en GE monitoren is geen speciale montageadapter nodig. Voor Mindray, Nihon Kohden, Spacelabs en Philips Sure Signs/ Vital Signs-monitoren zijn montageadapters vereist. Voor de Philips IntelliVue-serie verwijzen we u naar de Philips IntelliVue-monitoren.

Al onze medische armen kunnen met deze aanpassing worden uitgerust, waarvan hier enkele afbeeldingen worden getoond.

Alle in hoogte verstelbare armen hebben een draagvermogen van 22 kg.

Aan de achterkant gemonteerde monitoradapters en horizontaal gemonteerde 5" dompelplaten accepteren een maximaal monitorgewicht van 18 kg. Een extra last van 4 kg kan worden gemonteerd op een neerhouder onder het voorste roterende deel. Afhankelijk van het materiaal en de weerstandsfactor hebben alle gewichtsaanduidingen een veiligheidsfactor van 4 en/of 6 keer hoger in overeenstemming met de NF 60601-1 regelgeving. De huidige IEC 60601-1 norm voor medische elektrische apparatuur is de 3e editie.

Neem voor oplossingen op maat en MRI-toepassingen contact met ons op.

Presentatie

Referentie: WM 250.125NK

Dubbele 615 mm horizontale medische arm voor bewaking Aanpassing 5"-plaat en Nihon Kohden-interface, montage op Amico-pendels en hoofdwanden. Compatibel met Nihon Kohden-monitoring.

