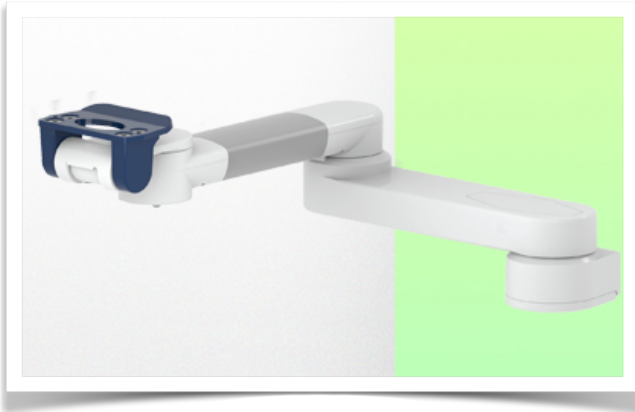


Presentatie

Referentie: WM 250.126MD

Dubbele 595 mm horizontale medische arm voor bewaking Aanpassingsplaat 5" of en snel sluiting, Bevestiging aan Amico medische apparatuur pendants en headwalls. Compatibele monitoring Mindray

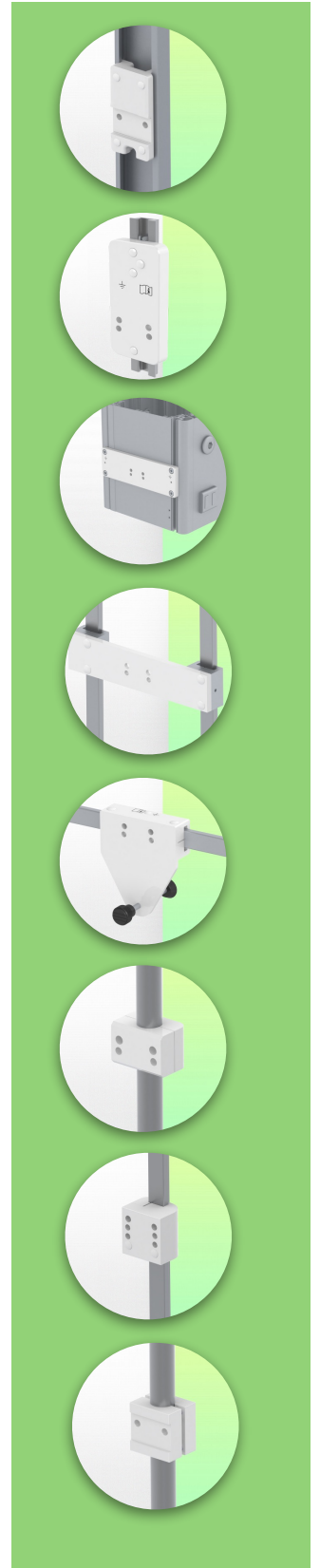


**Dubbele 595 mm horizontale medische arm voor bewaking
Aanpassingsplaat 5" of en snel sluiting, Bevestiging aan Amico medische
apparatuur pendants en headwalls. Compatibele monitoring Mindray**

Met deze dubbele horizontale arm van 595 mm kunt u de monitor perfect bevestigen, oriënteren en aanpassen. Het is bedekt met een antimicrobieel middel dat hygiëne en reiniging in elk detail biedt. Het moderne ontwerp is speciaal ontworpen voor zorgomgevingen.

Technische kenmerken:

- * Ingebouwde kabelpassage
- * Voor zware toepassing
- * Bevestiging aan Amico medische apparatuur pendants et headwalls
- * Deze 595 mm arm wordt eenvoudig met de adapter aan de Amico unit bevestigd en past zich aan de gewenste hoogte aan en wordt vastgezet.
- * Het heeft geen hoogteverstelling.
- * De kop van deze arm voldoet aan de Mindray-monitor montage standaard, die niet hoger is dan 18 kg.
- * Monitor kantelen: 16 ° omlaag en 20 ° omhoog
- * Monitor rotatie: 115 ° rechts, 115 ° links.
- * Armrotatie: 90 ° rechts, 90 ° links.
- * Totale lengte 595 mm
- * Kleur RAL 5013 kobaltblauw en RAL 9016 verkeer wit
- * Garantie: 5 jaar

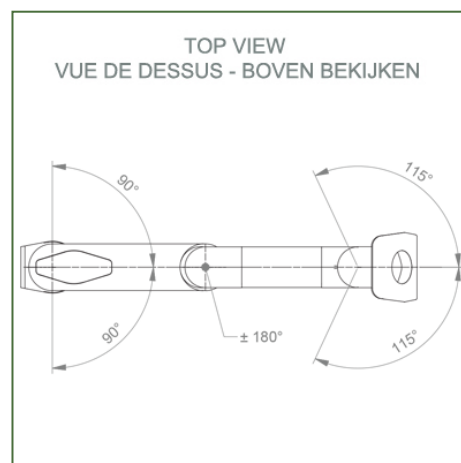
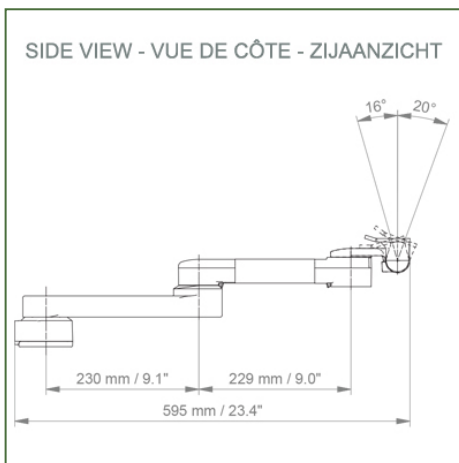
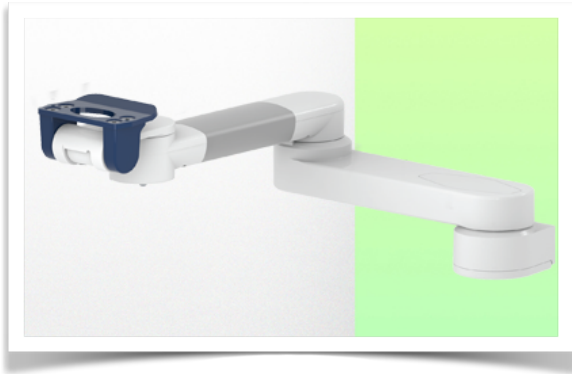


Technische kenmerken

Referentie: WM 250.126MD

Dubbele 595 mm horizontale medische arm voor bewaking Aanpassingsplaat 5" of en snel sluiting, Bevestiging aan Amico medische apparatuur pendants en headwalls.

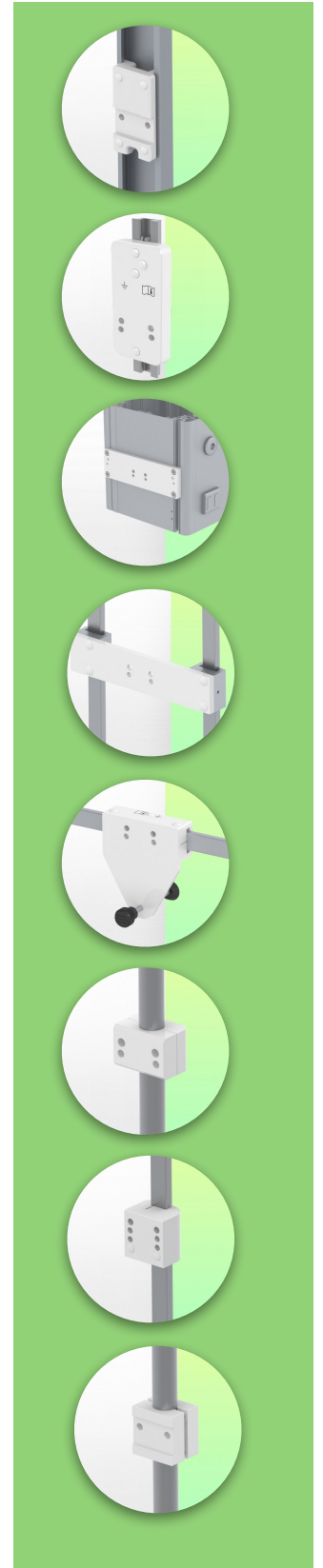
Compatibele monitoring Mindray



Monitor aanpassing: Duikplaat 5 " of snel sluiting
Kleur: Decoratieve onderdelen: RAL 5013 kobaltblauw
Aluminium onderdelen: RAL 9016 verkeer wit
Max laadvermogen, draagarm: 18 kg
Max. aanpassing van de lastmonitor: 18 kg
Productgewicht: 3,1 kg

Product hoogte punten:

Arm niet in hoogte verstelbaar. De draaiarmen en verlengde draaiarmen zorgen voor volledige kabelintegratie en eenvoudige reiniging voor infectiecontrole in alle kritieke zorggebieden van de klinische omgeving. Onze 5 jaar garantie garandeert een betrouwbare, probleemloze en onderhoudsvrije werking. De draaifunctie op het bevestigingspunt en de kantel- en draaifunctie van de monitoraanpassing zorgen voor een optimale positionering van uw apparaat. De verlengde zwenkarm is een tweedelige arm met een centraal draaipunt tussen de twee armsecties. Alle onderaan gemonteerde monitoren hebben de veiligheidsfunctie van een kantelstop van 20 °.

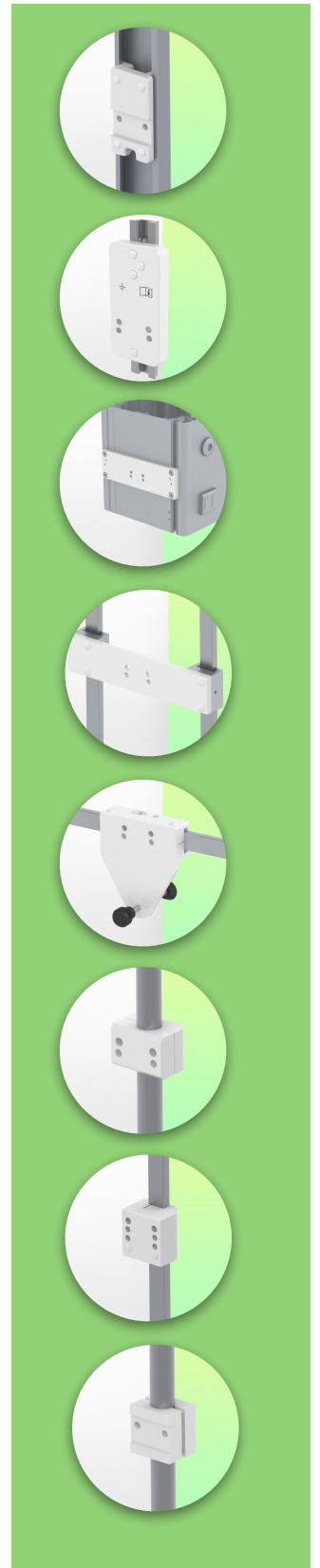


Montage-informatie - Adapter voor Amico medische apparatuur

Dubbele 595 mm horizontale medische arm voor bewaking Aanpassingsplaat 5" of en snel sluiting, Bevestiging aan Amico medische apparatuur pendants en headwalls.

Compatibele monitoring Mindray

Adapter voor Amico medische apparatuur pendants en headwalls



Presentatie

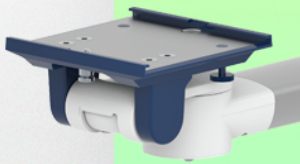
Referentie: WM 250.126MD

Dubbele 595 mm horizontale medische arm voor bewaking Aanpassingsplaat 5" of en snel sluiting, Bevestiging aan Amico medische apparatuur pendants en headwalls.

Compatibele monitoring Mindray

Montageadapter 5" Inklapbare plaat

De 5" dompelplaat is geschikt voor de volgende Mindray monitoren:
BeneVision series: N12, iMEC, uMEC, iPM, ePM, BeneView-serie: T5, T8, T9 en VS-serie VS-600, VS-900, VS 8, VS 9.



Montageadapter (snelsluiting)

De monitoradapter is voorbereid voor de montage adapter van Mindray en is geschikt voor de volgende Mindray monitoren: BeneVision series: N12, iMEC, uMEC, iPM, ePM en BeneView-serie: T5, T8, T9.

