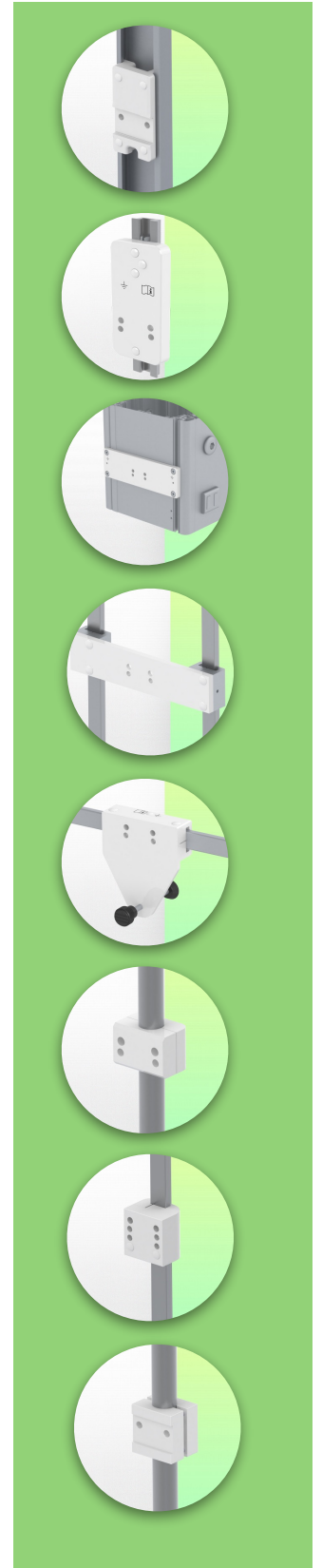
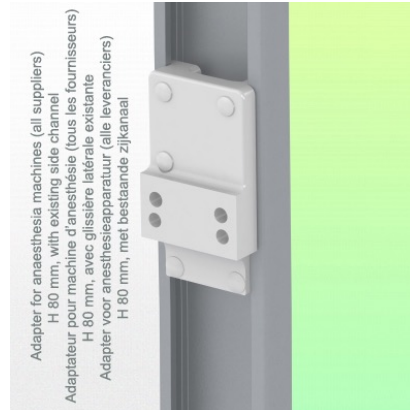
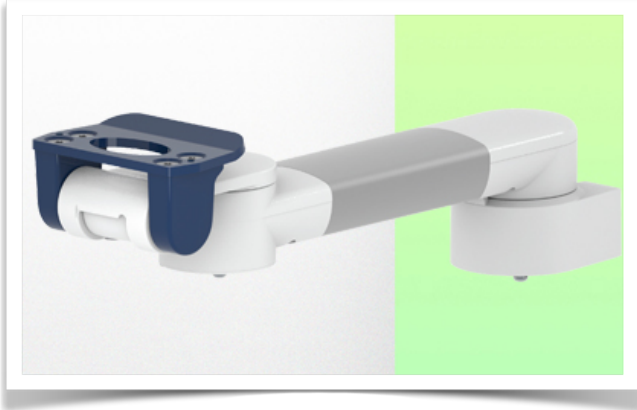


Présentation

Référence: WM 250.127MD

Bras Médical Horizontal de 363 mm pour monitoring Adaptation plaque 5" ou Attache Rapide, Montage sur Machines d'anesthésie (Tous les fabricants). Compatible Monitor Mindray



Bras Médical Horizontal de 363 mm pour monitoring Adaptation plaque 5" ou Attache Rapide, Montage sur Machines d'anesthésie (Tous les fabricants). Compatible Monitor Mindray

Ce Bras Horizontal de 363 mm permet de fixer, d'orienter et ajuster parfaitement le moniteur. Il est recouvert d'un agent anti-microbien offrant une hygiène et un nettoyage dans les moindres détails. Son design moderne à été spécialement conçu pour les environnements du secteur de la santé.

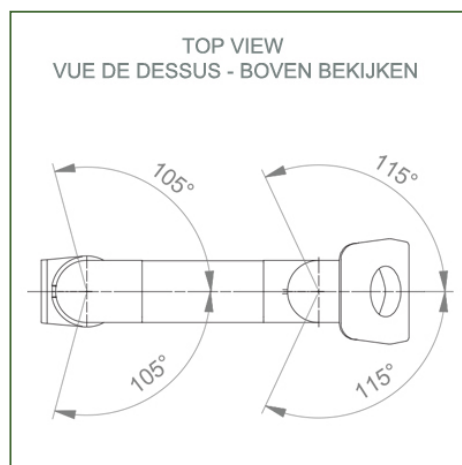
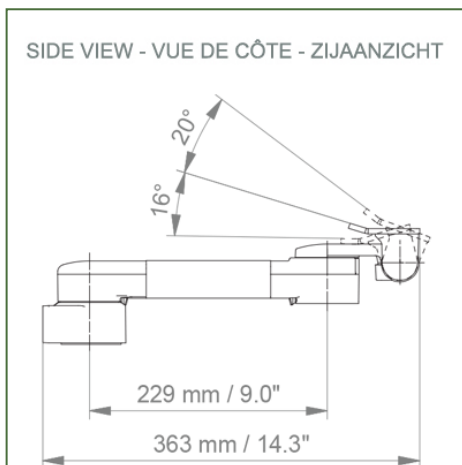
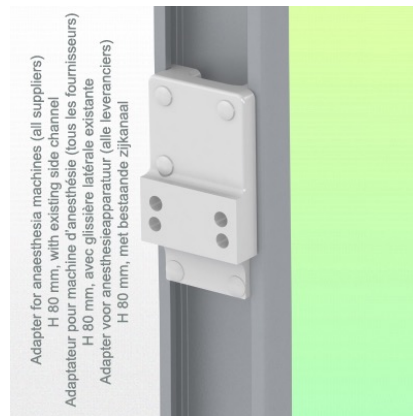
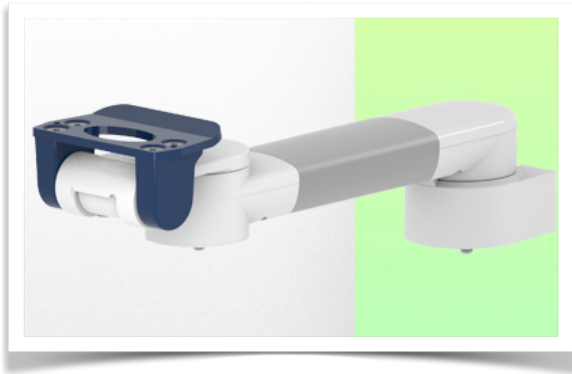
Caractéristiques techniques:

- * Passage de câble intégré
- * Montage sur Machines d'anesthésie (Tous les fabricants)
- * Ce bras médical vient simplement se fixer sur le rail existant de la machine d'anesthésie pour ensuite s'ajuster au rail et pincé avec les deux grips. Il ne possède pas d'ajustement en hauteur.
- * La tête de ce bras est conforme à la norme de montage des moniteurs Mindray, dont le poids n'excède pas 18 Kg.
- * Inclinaison du moniteur: 16° vers le bas et 20° vers le haut
- * Rotation du moniteur: 115° à droite, 115° à gauche.
- * Rotation du bras: 105° à droite, 105° à gauche. * Longueur totale 363 mm
- * Couleur RAL 5013 cobalt blue et RAL 9016 traffic white
- * Garantie: 5 ans

Caractéristiques Techniques

Référence: WM 250.127MD

Bras Médical Horizontal de 363 mm pour monitoring Adaptation plaque 5" ou Attache Rapide, Montage sur Machines d'anesthésie (Tous les fabricants). Compatible Monitor Mindray



Adaptation du moniteur: Plaque plongeante 5" ou Attache Rapide

Couleur: Les pièces décoratives: RAL 5013 cobalt blue

Pièces en aluminium: RAL 9016 traffic white

Capacité de charge max. du bras de support: 18 kg

Adaptation du moniteur de charge max: 18 Kg

Poids du produit: 1,9 Kg

Points forts du produit:

Bras non réglable en hauteur. Les bras pivotants et les bras pivotants allongés offrent une intégration complète des câbles et un nettoyage facile pour le contrôle des infections dans toutes les zones de soins intensifs de l'environnement clinique. Notre garantie de 5 ans garantit un fonctionnement fiable, sans problème et sans entretien. La fonction de pivotement au point de fixation ainsi que la fonction d'inclinaison et de pivotement de l'adaptation du moniteur offrent un positionnement optimal de votre appareil. Le bras pivotant allongé est un bras en deux parties avec un point de pivot central entre les deux sections du bras. Tous les moniteurs montés en bas ont la fonction de sécurité d'un arrêt d'inclinaison de 20°.



Information pour le montage - Adaptateur Rail d'anesthésie

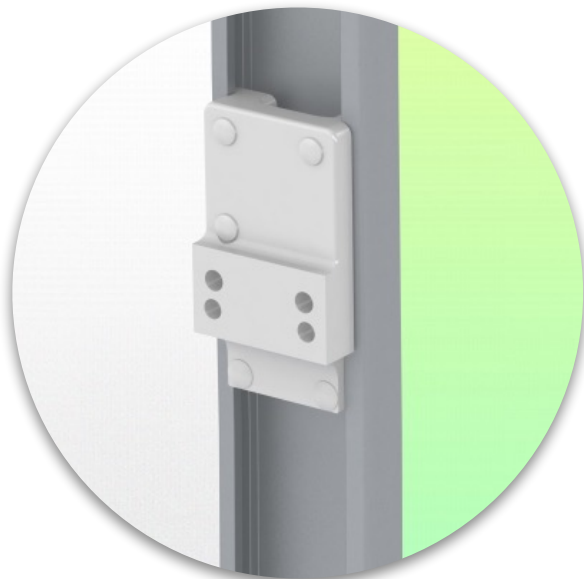
Référence: WM

Bras Médical Horizontal de 363 mm pour monitoring Adaptation plaque 5" ou Attache Rapide, Montage sur Machines d'anesthésie (Tous les fabricants). Compatible Monitor Mindray

Adaptateur Rail d'anesthésie:

Montage sur Machines d'anesthésie (Tous les fabricants)

Montage sur le rail existant de l'appareil d'anesthésie avec cet adaptateur



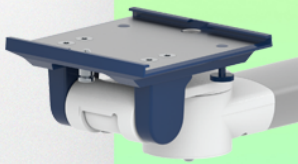
Présentation

Référence: WM 250.127MD

Bras Médical Horizontal de 363 mm pour monitoring Adaptation plaque 5" ou Attache Rapide, Montage sur Machines d'anesthésie (Tous les fabricants). Compatible Monitor Mindray

Adaptateur de montage Plaque Plongante 5"

La plaque de 5" convient aux moniteurs Mindray suivants : Série BeneVision : N12, iMEC, uMEC, iPM, ePM, Série BeneView : T5, T8, T9 et série VS VS-600, VS-900, VS 8, VS 9.



Adaptateur de montage (à dégagement rapide)

L'adaptateur de moniteur est préparé pour recevoir l'adaptateur de montage de Mindray et convient aux moniteurs Mindray suivants : Série BeneVision : N12, iMEC, uMEC, iPM, ePM et N12 série BeneView : T5, T8, T9.

