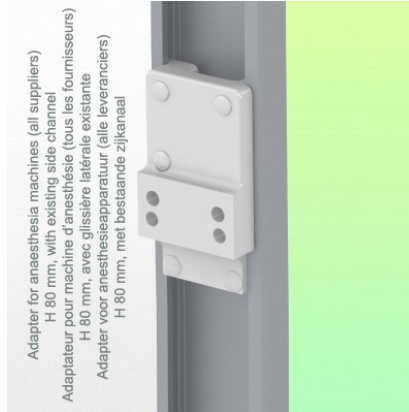
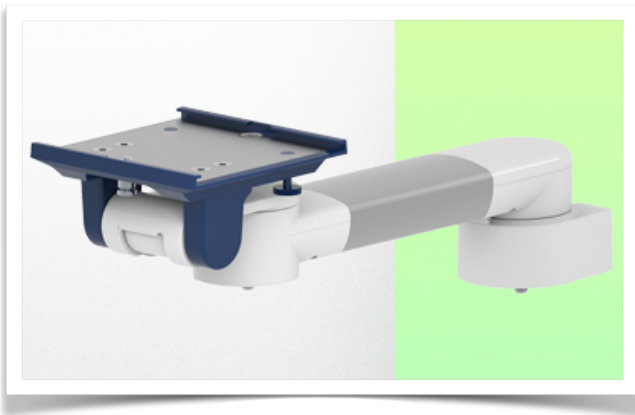


Presentatie

Referentie: WM 250.127

**386 mm Horizontale medische arm voor bewaking Aanpassing 5" plaat, Bevestiging op anesthesie apparatuur (alle fabrikanten). Geschikt voor Dräger en GE.**

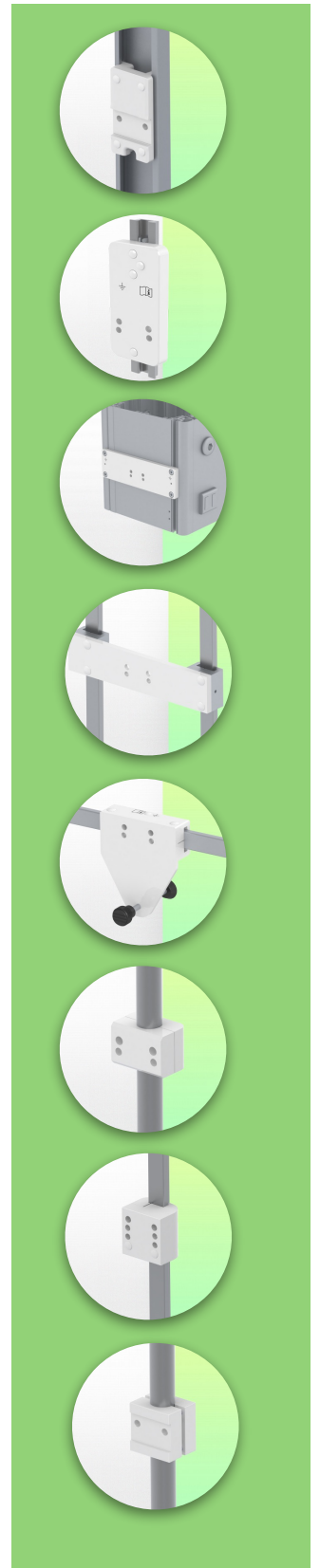


**386 mm Horizontale medische arm voor bewaking Aanpassing 5" plaat, Bevestiging op anesthesie apparatuur (alle fabrikanten). Geschikt voor Dräger en GE.**

Met deze horizontale arm van 386 mm kan de monitor perfect worden bevestigd, gericht en veresteld. Hij is gecoat met een antimicrobieel middel om hygiëne en netheid tot in het kleinste detail te garanderen. Het moderne ontwerp is speciaal ontwikkeld voor omgevingen in de gezondheidszorg.

#### Technische specificaties:

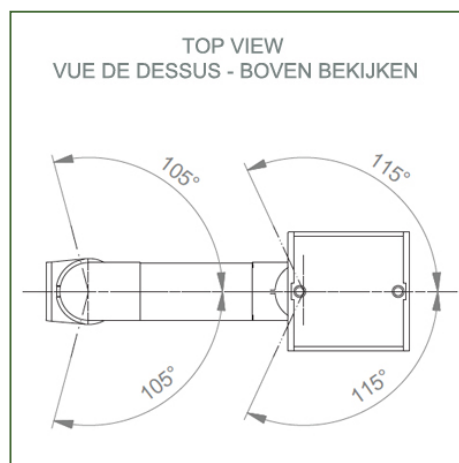
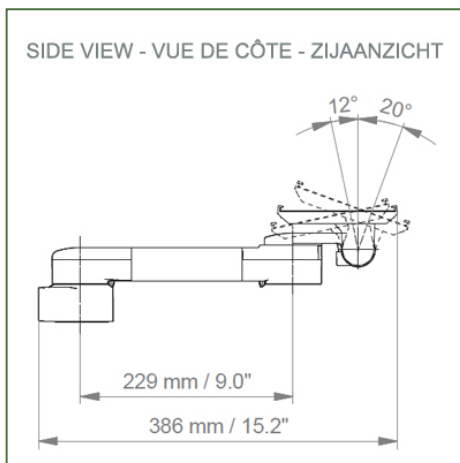
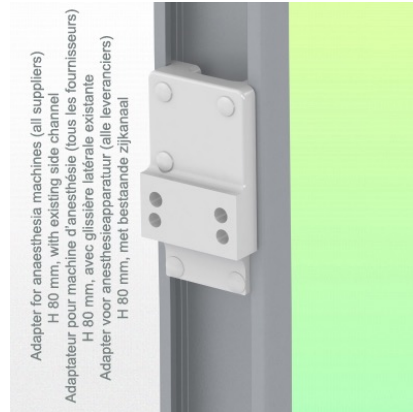
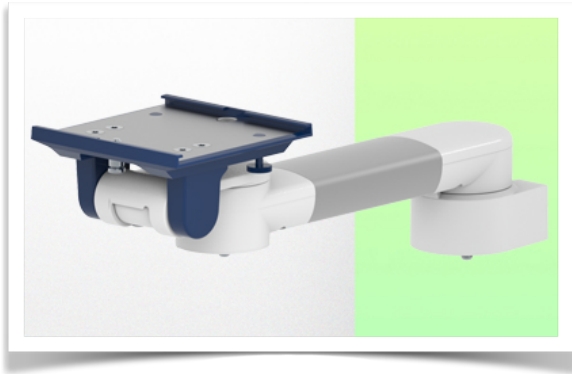
- \* Geïntegreerd kabelbeheer
- \* Bevestiging op anesthesie apparatuur (alle fabrikanten)
- \* Deze medische arm wordt eenvoudig op de bestaande rail van de anesthesie machine bevestigd en vervolgens op de rail afgesteld en vastgeklemd met de twee handgrepen.
- \* De kop van deze arm voldoet aan de montagenorm voor Dräger en GE monitoren met een gewicht tot 18 kg.
- \* Kantelen van de monitor: 20° naar beneden en 12° naar boven
- \* Rotatie van de monitor: 115° naar rechts, 115° naar links.
- \* Armrotatie: 105° rechts, 105° links.
- \* Totale lengte: 386 mm Kleur: RAL 5013 kobaltblauw en RAL 9016 verkeerswit
- \* Garantie: 5 jaar



## Technische specificaties

Referentie: WM 250.127

**386 mm Horizontale medische arm voor bewaking Aanpassing 5" plaat, Bevestiging op anesthesie apparatuur (alle fabrikanten). Geschikt voor Dräger en GE.**



- Monitorarm:** 5" Inklapbare plaat
- Kleur: Decoratieve onderdelen:** RAL 5013 kobaltblauw
- Aluminium onderdelen:** RAL 9016 verkeerswit
- Max. draagvermogen draagarm:** 18 kg
- Maximale belasting monitorarm:** 18 Kg Productgewicht: 1,9 Kg

### Productsterktes:

Niet in hoogte verstelbare arm. Zwenkarmen en verlengde zwenkarmen bieden volledige kabelintegratie en eenvoudige reiniging voor infectiebeheersing in alle kritische zorgzones van de klinische omgeving. Onze garantie van 5 jaar garandeert een betrouwbare, probleemloze en onderhoudsvrije werking. De zwenkfunctie op het bevestigingspunt en de kantel- en zwenkfunctie van de monitoradapter zorgen voor een optimale positionering van uw unit. De verlengde zwenkarm is een tweedelige arm met een centraal draaipunt tussen de twee armdelen. Alle monitoren met bodembevestiging hebben de veiligheidsfunctie van een kantelstop van 20°.



**Montage-informatie - Adapter Anesthesie Apparatuur**

Referentie: WM 250.127

**386 mm Horizontale medische arm voor bewaking Aanpassing 5" plaat, Bevestiging op anesthesie apparatuur (alle fabrikanten). Geschikt voor Dräger en GE.**

**Adapter Anesthesie apparatuur:**

Bevestiging op anesthesie apparatuur (alle fabrikanten)

Montage op de bestaande rail van het anesthesie apparaat met deze adapter



Presentatie

Referentie: WM 250.127

**386 mm Horizontale medische arm voor bewaking Aanpassing 5" plaat, Bevestiging op anesthesie apparatuur (alle fabrikanten). Geschikt voor Dräger en GE.**



#### **Aanpassing met 5" onderdompelingsplaat**

#### **Monitor montageplaten voor monitoring**

De 5" onderdompelingsplaat is ontworpen voor monitoren die aan de onderkant worden gemonteerd. Voor bepaalde monitoren is een specifieke montageadapter nodig. De montageadapter wordt aan de onderkant gemonteerd en in de 5" dompelplaat geschoven. Voor Dräger en GE monitoren is geen speciale montageadapter nodig. Voor Mindray, Nihon Kohden, Spacelabs en Philips Sure Signs/ Vital Signs-monitoren zijn montageadapters vereist. Voor de Philips IntelliVue-serie verwijzen we u naar de Philips IntelliVue-monitoren.

Al onze medische armen kunnen met deze aanpassing worden uitgerust, waarvan hier enkele afbeeldingen worden getoond.

Alle in hoogte verstelbare armen hebben een draagvermogen van 22 kg.

Aan de achterkant gemonteerde monitoradapters en horizontaal gemonteerde 5" dompelplaten accepteren een maximaal monitorgewicht van 18 kg. Een extra last van 4 kg kan worden gemonteerd op een neerhouder onder het voorste roterende deel. Afhankelijk van het materiaal en de weerstandsfactor hebben alle gewichtsaanduidingen een veiligheidsfactor van 4 en/of 6 keer hoger in overeenstemming met de NF 60601-1 regelgeving. De huidige IEC 60601-1 norm voor medische elektrische apparatuur is de 3e editie.

Neem voor oplossingen op maat en MRI-toepassingen contact met ons op.





Presentatie

Referentie: WM 250.127

386 mm Horizontale medische arm voor bewaking Aanpassing 5" plaat, Bevestiging op anesthesie apparatuur (alle fabrikanten). Geschikt voor Dräger en GE.

