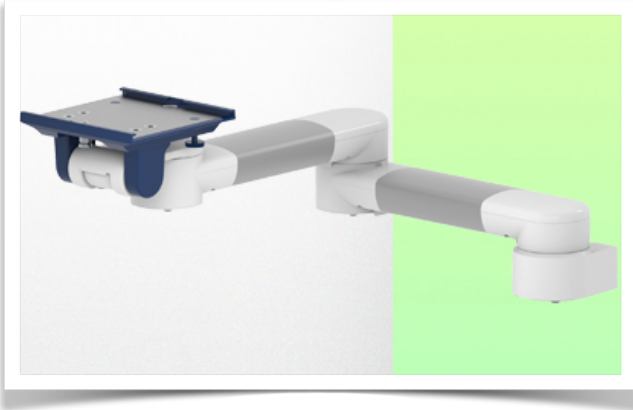


Presentatie

Referentie: WM 250.128NK

Dubbele 615 mm horizontale medische arm voor bewaking Aanpassing 5"-plaat en Nihon Kohden-interface, montage op anesthesieapparatuur (alle fabrikanten). Compatibel met Nihon Kohden-monitoring.



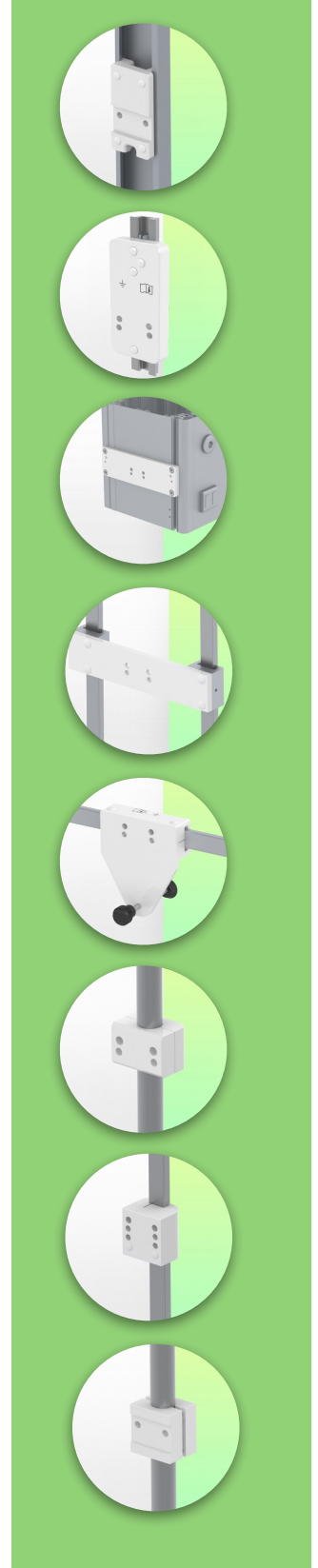
Dubbele 615 mm horizontale medische arm voor bewaking Aanpassing 5"-plaat en Nihon Kohden-interface, montage op anesthesieapparatuur (alle fabrikanten). Compatibel met Nihon Kohden-monitoring.

Met deze dubbele horizontale arm van 615 mm kan de monitor perfect worden vastgezet, gericht en versteld. Hij is gecoat met een antimicrobieel middel voor hygiëne en reiniging tot in het kleinste detail. Het moderne ontwerp is speciaal ontwikkeld voor omgevingen in de gezondheidszorg.

Technische specificaties:

- * Geïntegreerd kabelbeheer
- * Voor lichte toepassing
- * Montage op anesthesieapparatuur (alle fabrikante)
- * Deze medische arm klikt eenvoudig vast op de bestaande rail van het anesthesieapparaat, past zich vervolgens aan de rail aan en wordt vastgeklemd met de twee handgrepen.
- Hij kan niet in hoogte worden versteld.
- * De kop van deze arm voldoet aan de montagenorm voor Nihon Kohden monitoren tot 8 kg.
- * Kantelen van de monitor: 20° naar beneden, 12° naar boven
- * Rotatie van de monitor: 115° naar rechts, 115° naar links.
- * Armrotatie: 105° rechts, 105° links. * Totale lengte 615 mm * Kleur RAL 5013 kobaltblauw en RAL 9016 verkeerswit * Garantie: 5 jaar

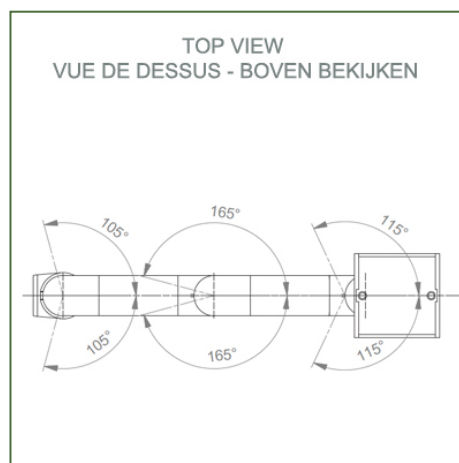
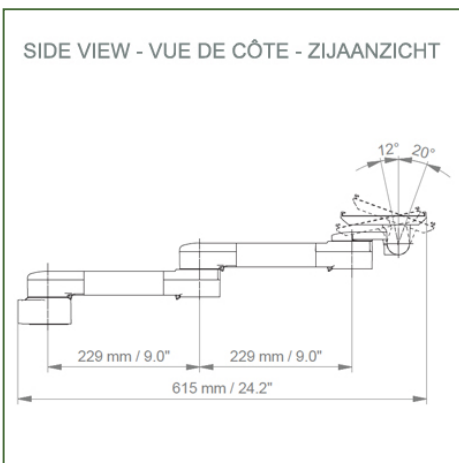
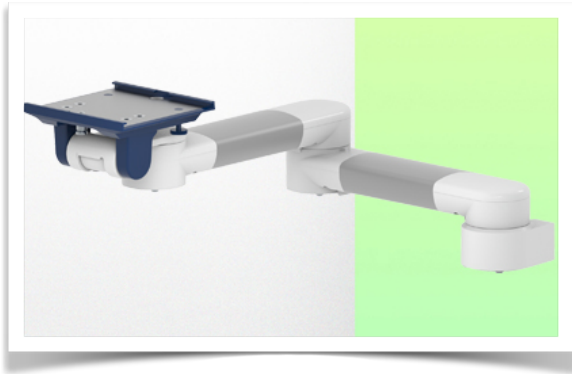
*



Technische specificaties

Referentie: WM 250.128NK

Dubbele 615 mm horizontale medische arm voor bewaking Aanpassing 5"-plaat en Nihon Kohden-interface, montage op anesthesieapparatuur (alle fabrikanten). Compatibel met Nihon Kohden-monitoring.



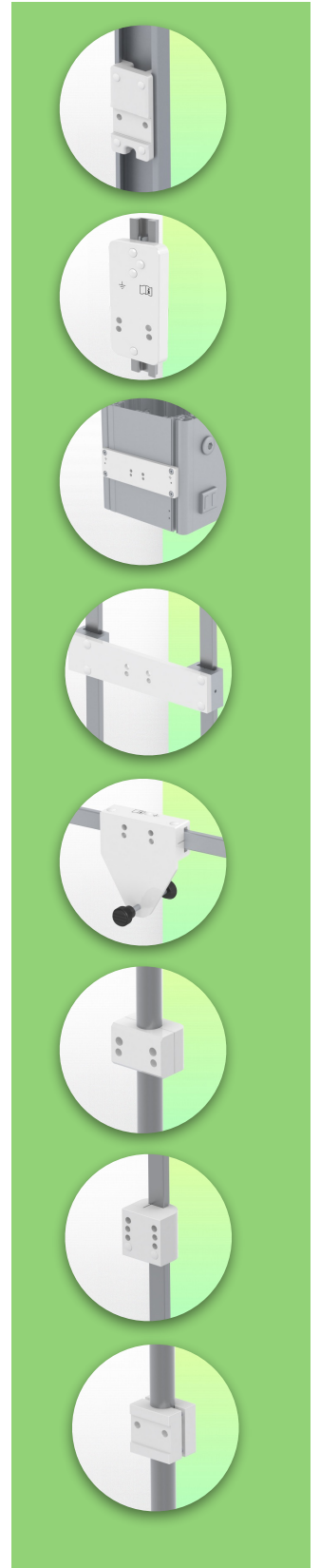
Monitorbevestiging: 5" dompelplaat

Kleur: Decoratieve onderdelen: RAL 5013 kobaltblauw Aluminium onderdelen: RAL 9016 verkeerswit Max. draagvermogen draagarm: 8 kg

Maximale belasting monitorbevestiging: 8 kg Productgewicht: 2,8 kg

Hoogtepunten van het product:

Niet in hoogte verstelbare arm. Zwenkarmen en verlengde zwenkarmen bieden volledige kabelintegratie en eenvoudige reiniging voor infectiebeheersing in alle kritische zorgzones van de klinische omgeving. Onze garantie van 5 jaar garandeert een betrouwbare, probleemloze en onderhoudsvrije werking. De zwenkfunctie op het bevestigingspunt en de kantel- en zwenkfunctie van de monitoradapter zorgen voor een optimale positionering van uw unit. De verlengde zwenkarm is een tweedelige arm met een centraal draaipunt tussen de twee armdelen. Alle monitoren met bodembevestiging hebben de veiligheidsfunctie van een kantelstop van 20°.



Montage-informatie - Adapter voor anesthesierail

Dubbele 615 mm horizontale medische arm voor bewaking Aanpassing 5"-plaat en Nihon Kohden-interface, montage op anesthesieapparatuur (alle fabrikanten). Compatibel met Nihon Kohden-monitoring.

Adapter voor anesthesierail: Montage op anesthesieapparatuur (Alle fabrikanten)

Met deze adapter monteren op bestaande anesthesierail



Presentatie

Referentie: WM 250.128NK

Dubbele 615 mm horizontale medische arm voor bewaking Aanpassing 5"-plaat en Nihon Kohden-interface, montage op anesthesieapparatuur (alle fabrikanten). Compatibel met Nihon Kohden-monitoring.

Adaptateur pour Nihon Kohden
Adapter for Nihon Kohden
Adapter voor Nihon Kohden



Life Scope G5
GF-210R Multigas Unit
Life Scope N / OPV 1500
Life Scope i / Life Scope L / BSM 2301 / BSM 2303
Vismo PVM 2700 Vismo PVM 4000
Life Scope VS / BSM 3500 / BSM 3700, Vismo PVM 2700
Life Scope A / BSM 5105 / BSM 5135
Life Scope TR / BSM 6301K / BSM 6501K / BSM 6701K



Aanpassing met 5" onderdompelingsplaat

Monitor montageplaten voor monitoring

De 5" dompelplaat is ontworpen voor monitoren die aan de onderkant worden gemonteerd. Voor bepaalde monitoren is een specifieke montageadapter nodig. De montage-adapter wordt aan de onderkant gemonteerd en in de 5" dompelplaat geschoven. Voor Dräger en GE monitoren is geen speciale montageadapter nodig. Voor Mindray, Nihon Kohden, Spacelabs en Philips Sure Signs/ Vital Signs-monitoren zijn montageadapters vereist. Raadpleeg voor de Philips IntelliVue-serie de Philips Monitoring IntelliVue-serie.

Al onze medische armen kunnen met deze aanpassing worden uitgerust, waarvan je hier enkele illustraties vindt.

Alle in hoogte verstelbare armen hebben een draagvermogen van 22 kg. Aan de achterkant gemonteerde monitoradapters en horizontaal gemonteerde 5" dompelplaten accepteren een maximaal monitorgewicht van 18 kg. Een extra last van 4 kg kan worden gemonteerd op een neerhouder onder het voorste roterende deel. Afhankelijk van het materiaal en de weerstandsfactor hebben alle gewichtsaanduidingen een veiligheidsfactor van 4 en/of 6 keer hoger in overeenstemming met de NF 60601-1 regelgeving. De huidige IEC 60601-1 norm voor medische elektrische apparatuur is de 3e editie.

Neem voor oplossingen op maat en MRI-toepassingen contact met ons op.

Presentatie

Referentie: WM 250.128NK

Dubbele 615 mm horizontale medische arm voor bewaking Aanpassing 5"-plaat en Nihon Kohden-interface, montage op anesthesieapparatuur (alle fabrikanten). Compatibel met Nihon Kohden-monitoring.

