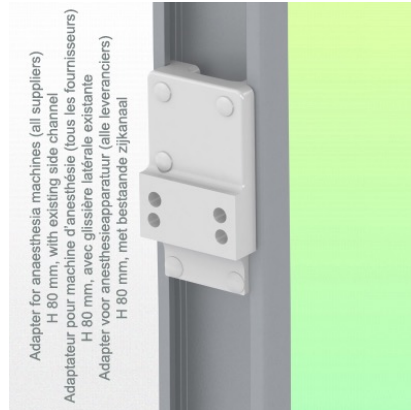
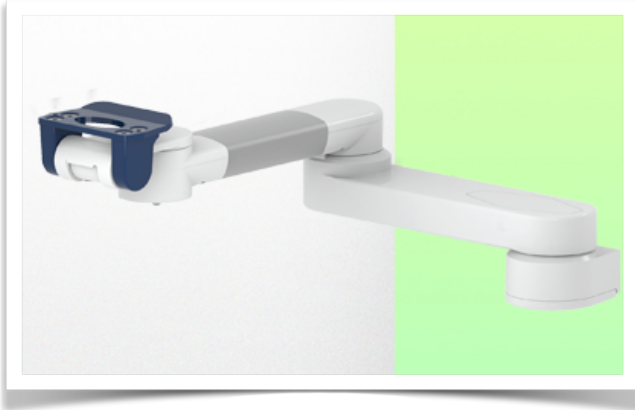


Presentatie

Referentie: WM 250.129MD

Dubbele 595 mm horizontale medische arm voor bewaking Aanpassingsplaat 5" of en snel sluiting, Bevestiging op anesthesie apparatuur (alle fabrikanten). Compatibele monitoring Mindray.

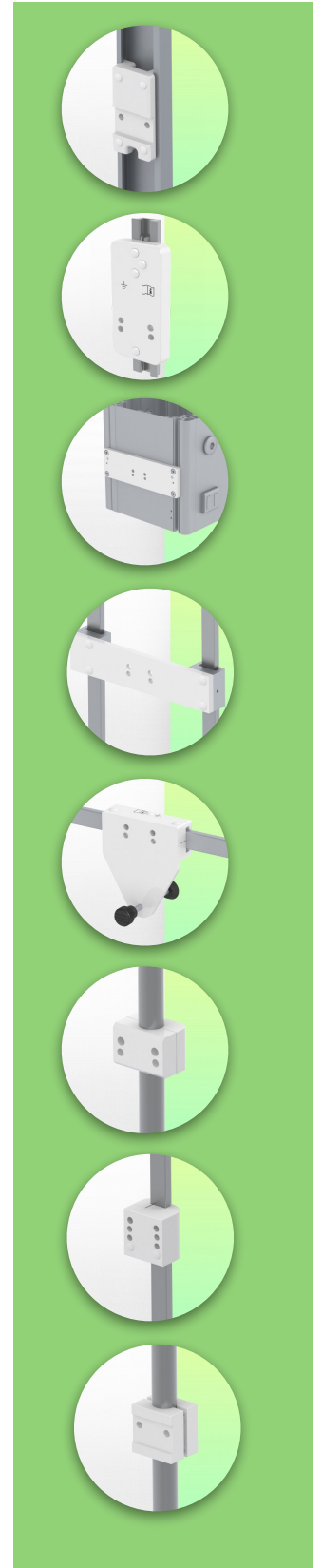


Dubbele 595 mm horizontale medische arm voor bewaking Aanpassingsplaat 5" of en snel sluiting, Bevestiging op anesthesie apparatuur (alle fabrikanten). Compatibele monitoring Mindray.

Met deze dubbele horizontale arm van 595 mm kunt u de monitor perfect bevestigen, oriënteren en aanpassen. Het is bedekt met een antimicrobieel middel dat hygiëne en reiniging in elk detail biedt. Het moderne ontwerp is speciaal ontworpen voor zorgomgevingen.

Technische kenmerken:

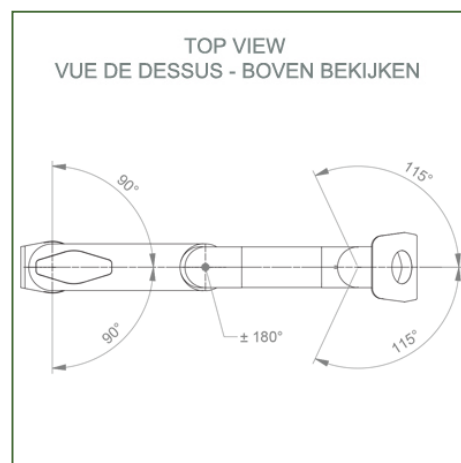
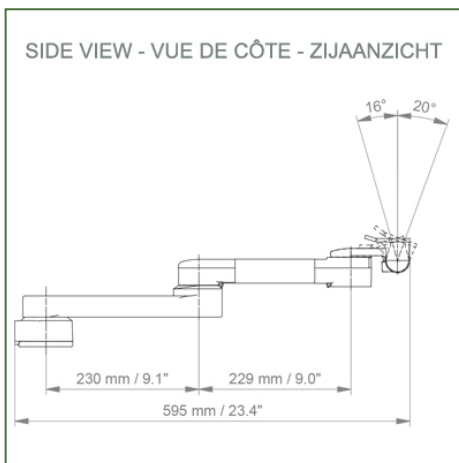
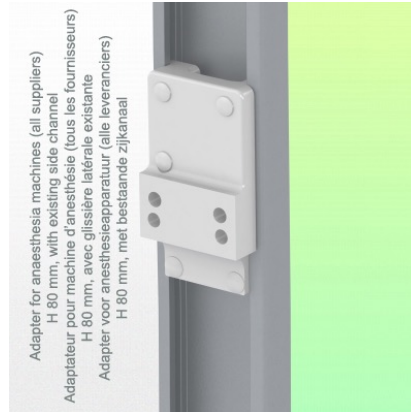
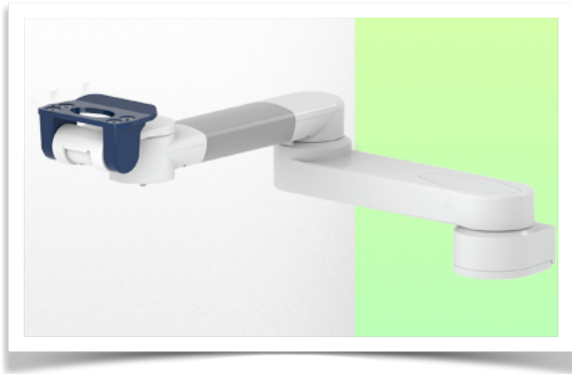
- * Ingebouwde kabelpassage
- * Voor zware toepassing
- * Bevestiging op anesthesie apparatuur (alle fabrikanten)
- * Deze medische arm wordt eenvoudig op de bestaande rail van de anesthesie machine bevestigd en vervolgens op de rail afgesteld en vastgeklemd met de twee handgrepen.
- * Het heeft geen hoogteverstelling.
- * De kop van deze arm voldoet aan de Dräger- en GE-monitor montage standaard, die niet hoger is dan 18 kg.
- * Monitor kantelen: 16 ° omlaag en 20 ° omhoog
- * Monitor rotatie: 115 ° rechts, 115 ° links.
- * Armrotatie: 90 ° rechts, 90 ° links.
- * Totale lengte 595 mm
- * Kleur RAL 5013 kobaltblauw en RAL 9016 verkeer wit
- * Garantie: 5 jaar



Technische kenmerken

Referentie: WM 250.129MD

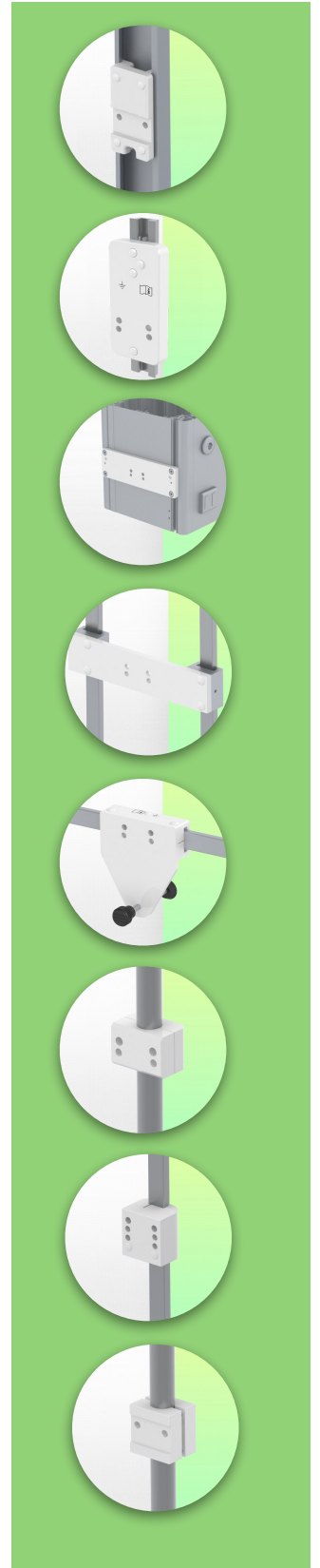
Dubbele 595 mm horizontale medische arm voor bewaking Aanpassingsplaat 5" of en snel sluiting, Bevestiging op anesthesie apparatuur (alle fabrikanten).
Compatibele monitoring Mindray.



Monitor aanpassing: Duikplaat 5" of snel sluiting
Kleur: Decoratieve onderdelen: RAL 5013 kobaltblauw
Aluminium onderdelen: RAL 9016 verkeer wit
Max laadvermogen, draagarm: 18 kg
Max. aanpassing van de lastmonitor: 18 kg
Productgewicht: 3,1 kg

Product hoogte punten:

Arm niet in hoogte verstelbaar. De draaiarmen en verlengde draaiarmen zorgen voor volledige kabelintegratie en eenvoudige reiniging voor infectiecontrole in alle kritieke zorggebieden van de klinische omgeving. Onze 5 jaar garantie garandeert een betrouwbare, probleemloze en onderhoudsvrije werking. De draaifunctie op het bevestigingspunt en de kantel- en draaifunctie van de monitoraanpassing zorgen voor een optimale positionering van uw apparaat. De verlengde zwenkarm is een tweedelige arm met een centraal draaipunt tussen de twee armsecties. Alle onderaan gemonteerde monitoren hebben de veiligheidsfunctie van een kantelstop van 20 °.



Montage-informatie - Adapter Anesthesie Apparatuur

Dubbele 595 mm horizontale medische arm voor bewaking Aanpassingsplaat 5" of en snel sluiting, Bevestiging op anesthesie apparatuur (alle fabrikanten).

Compatibele monitoring Mindray.

Adapter Anesthesie apparatuur:

Bevestiging op anesthesie apparatuur (alle fabrikanten)



Presentatie

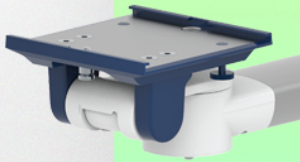
Referentie: WM 250.129MD

Dubbele 595 mm horizontale medische arm voor bewaking Aanpassingsplaat 5" of en snel sluiting, Bevestiging op anesthesie apparatuur (alle fabrikanten).

Compatibele monitoring Mindray.

Montageadapter 5" Inklapbare plaat

De 5" dompelplaat is geschikt voor de volgende Mindray monitoren:
BeneVision series: N12, iMEC, uMEC, iPM, ePM, BeneView-serie: T5, T8, T9 en VS-serie VS-600, VS-900, VS 8, VS 9.



Montageadapter (snelsluiting)

De monitoradapter is voorbereid voor de montage adapter van Mindray en is geschikt voor de volgende Mindray monitoren: BeneVision series: N12, iMEC, uMEC, iPM, ePM en BeneView-serie: T5, T8, T9.

