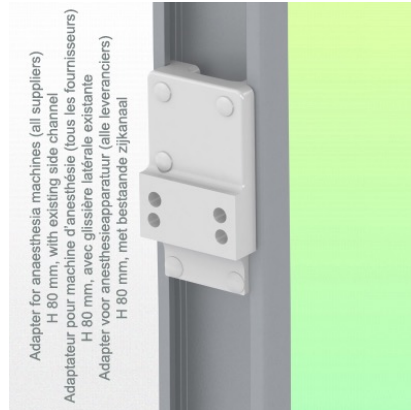
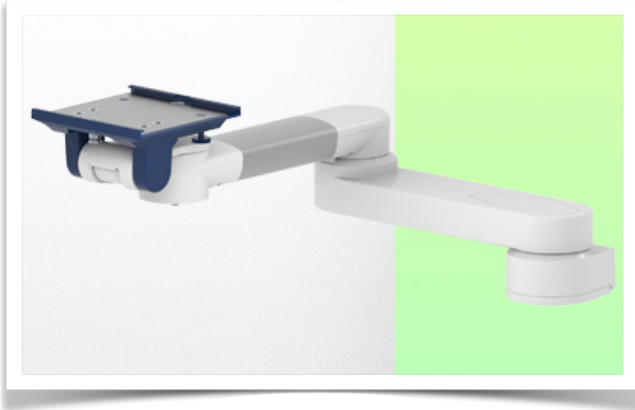


Presentatie

Referentie: WM 250.129

Dubbele 618 mm horizontale medische arm voor bewaking Aanpassingsplaat 5 ", Bevestiging op anesthesie apparatuur (alle fabrikanten). Compatibele monitoring Dräger en GE.

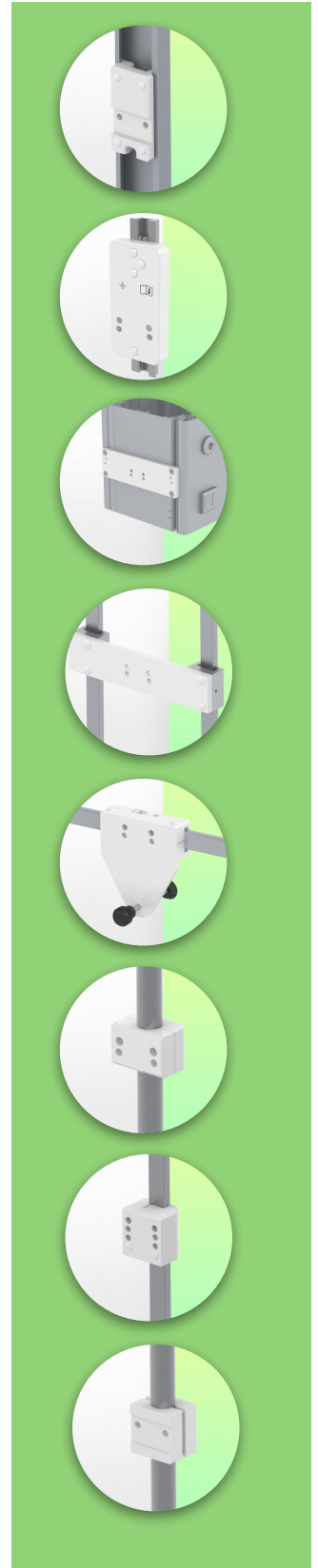


Dubbele 618 mm horizontale medische arm voor bewaking Aanpassingsplaat 5 ", Bevestiging op anesthesie apparatuur (alle fabrikanten). Compatibele monitoring Dräger en GE.

Met deze dubbele horizontale arm van 618 mm kunt u de monitor perfect bevestigen, oriënteren en aanpassen. Het is bedekt met een antimicrobieel middel dat hygiëne en reiniging in elk detail biedt. Het moderne ontwerp is speciaal ontworpen voor zorgomgevingen.

Technische kenmerken:

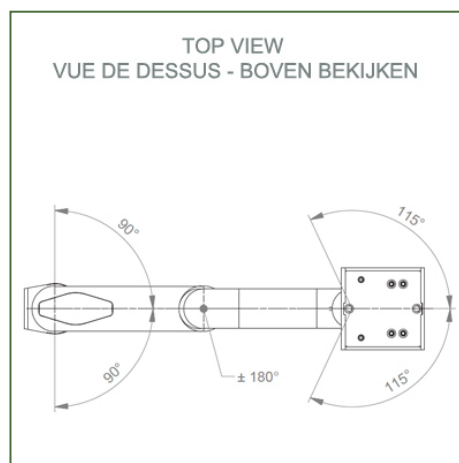
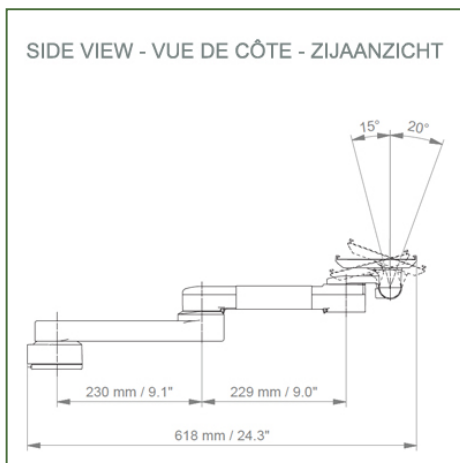
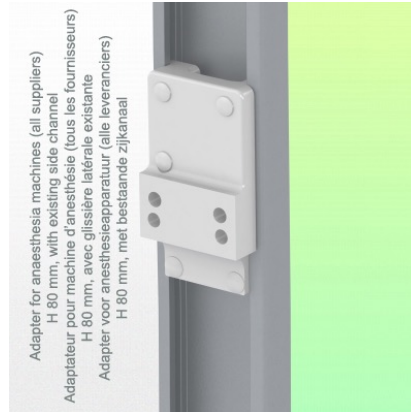
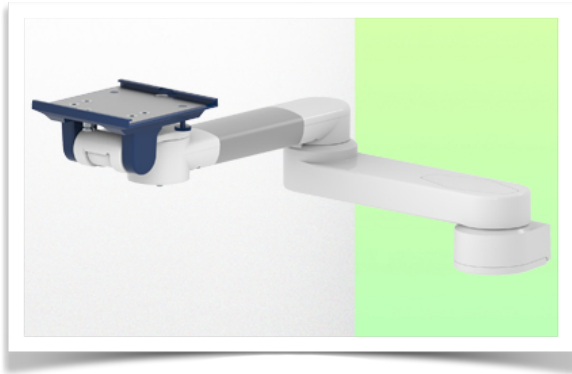
- * Ingebouwde kabelpassage
- * Voor zware toepassing
- * Bevestiging op anesthesie apparatuur (alle fabrikanten)
- * Deze medische arm wordt eenvoudig op de bestaande rail van de anesthesie machine bevestigd en vervolgens op de rail afgesteld en vastgeklemd met de twee handgrepen.
- * Het heeft geen hoogteverstelling.
- * De kop van deze arm voldoet aan de Dräger- en GE-monitor montage standaard, die niet hoger is dan 18 kg.
- * Monitor kantelen: 20 ° omlaag en 12 ° omhoog
- * Monitor rotatie: 115 ° rechts, 115 ° links.
- * Armrotatie: 90 ° rechts, 90 ° links.
- * Totale lengte 618 mm
- * Kleur RAL 5013 kobaltblauw en RAL 9016 verkeer wit
- * Garantie: 5 jaar



Technische kenmerken

Referentie: WM 250.129

Dubbele 618 mm horizontale medische arm voor bewaking Aanpassingsplaat 5 ", Bevestiging op anesthesie apparatuur (alle fabrikanten). Compatibele monitoring Dräger en GE.



Monitor aanpassing: Duikplaat 5 "

Kleur: Decoratieve onderdelen: RAL 5013 kobaltblauw

Aluminium onderdelen: RAL 9016 verkeer wit

Max laadvermogen, draagarm: 18 kg

Max. aanpassing van de lastmonitor: 18 kg

Productgewicht: 3,1 kg

Product hoogte punten:

Arm niet in hoogte verstelbaar. De draaiarmen en verlengde draaiarmen zorgen voor volledige kabelintegratie en eenvoudige reiniging voor infectiecontrole in alle kritieke zorggebieden van de klinische omgeving. Onze 5 jaar garantie garandeert een betrouwbare, probleemloze en onderhoudsvrije werking. De draaifunctie op het bevestigingspunt en de kantel- en draaifunctie van de monitoraanpassing zorgen voor een optimale positionering van uw apparaat. De verlengde zwenkarm is een tweedelige arm met een centraal draaipunt tussen de twee armsecties. Alle onderaan gemonteerde monitoren hebben de veiligheidsfunctie van een kantelstop van 20 °.



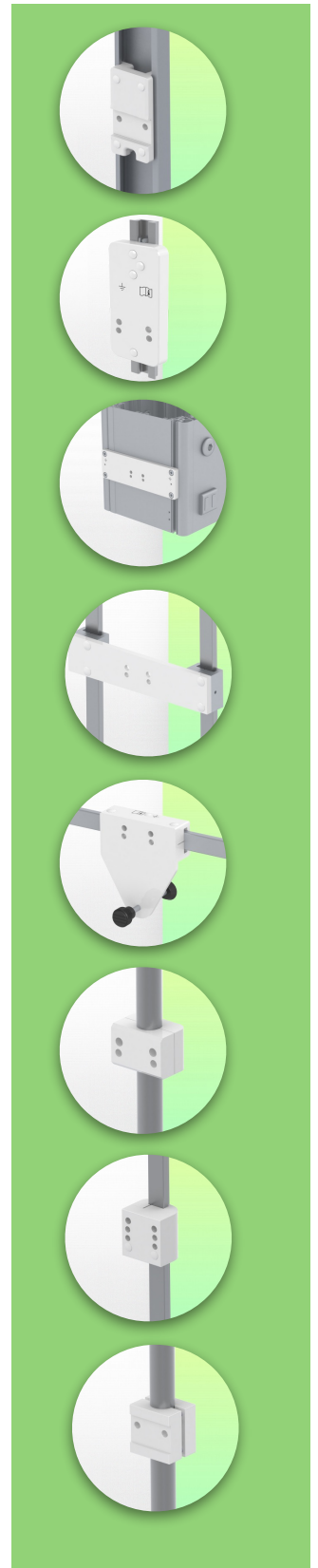
Montage-informatie - Adapter Anesthesie Apparatuur

Dubbele 618 mm horizontale medische arm voor bewaking Aanpassingsplaat 5 ", Bevestiging op anesthesie apparatuur (alle fabrikanten). Compatibele monitoring Dräger en GE.

Adapter Anesthesie apparatuur:

Bevestiging op anesthesie apparatuur (alle fabrikanten)

Montage op de bestaande rail van het anesthesie apparaat met deze adapter



Presentatie

Referentie: WM 250.129

Dubbele 618 mm horizontale medische arm voor bewaking Aanpassingsplaat 5", Bevestiging op anesthesie apparatuur (alle fabrikanten). Compatibele monitoring Dräger en GE.



Aanpassing met 5" onderdompelingsplaat

Monitor montageplaten voor monitoring

De 5" onderdompelingsplaat is ontworpen voor monitoren die aan de onderkant worden gemonteerd. Voor bepaalde monitoren is een specifieke montageadapter nodig. De montageadapter wordt aan de onderkant gemonteerd en in de 5" dompelplaat geschoven. Voor Dräger en GE monitoren is geen speciale montageadapter nodig. Voor Mindray, Nihon Kohden, Spacelabs en Philips Sure Signs/ Vital Signs-monitoren zijn montageadapters vereist. Voor de Philips IntelliVue-serie verwijzen we u naar de Philips IntelliVue-monitoren.

Al onze medische armen kunnen met deze aanpassing worden uitgerust, waarvan hier enkele afbeeldingen worden getoond.

Alle in hoogte verstelbare armen hebben een draagvermogen van 22 kg.

Aan de achterkant gemonteerde monitoradapters en horizontaal gemonteerde 5" dompelplaten accepteren een maximaal monitorgewicht van 18 kg. Een extra last van 4 kg kan worden gemonteerd op een neerhouder onder het voorste roterende deel. Afhankelijk van het materiaal en de weerstandsfactor hebben alle gewichtsaanduidingen een veiligheidsfactor van 4 en/of 6 keer hoger in overeenstemming met de NF 60601-1 regelgeving. De huidige IEC 60601-1 norm voor medische elektrische apparatuur is de 3e editie.

Neem voor oplossingen op maat en MRI-toepassingen contact met ons op.

Présentatie

Referentie: WM 250.129

Dubbele 618 mm horizontale medische arm voor bewaking Aanpassingsplaat 5 ", Bevestiging op anesthesie apparatuur (alle fabrikanten). Compatibele monitoring Dräger en GE.

