

## Présentation

Référence: WM 250.130MD

**Bras Médical avec plaque plongeante de 5" ou Attache Rapide pour monitoring ajustable en hauteur, fixation murale sur rail vertical à glissière. Poids supporté échelle d'équilibrage de 2 à 5 Kg Compatible monitoring Mindray**



**Bras Médical avec plaque plongeante de 5" ou Attache Rapide pour monitoring ajustable en hauteur, fixation murale sur rail vertical à glissière. Poids supporté échelle d'équilibrage de 2 à 5 Kg Compatible monitoring Mindray**

L'intégration complète des câbles et la prévention des infections grâce à des surfaces faciles à nettoyer font de ce bras le produit idéal pour les zones de soins d'urgence. Réglage en hauteur pour un positionnement ergonomique et personnalisé du moniteur. Ce Bras Médical Horizontal de 569 mm avec ajustement de la hauteur par vérin à gaz permet de fixer, d'orienter et ajuster parfaitement l'écran. Il est recouvert d'un agent anti-microbien offrant une hygiène et un nettoyage dans les moindres détails. Son design moderne a été spécialement conçu pour les environnements du secteur de la santé.

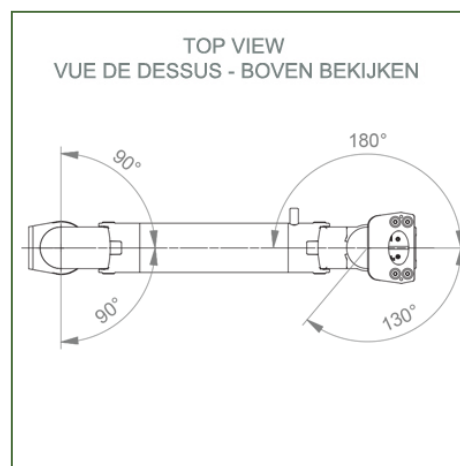
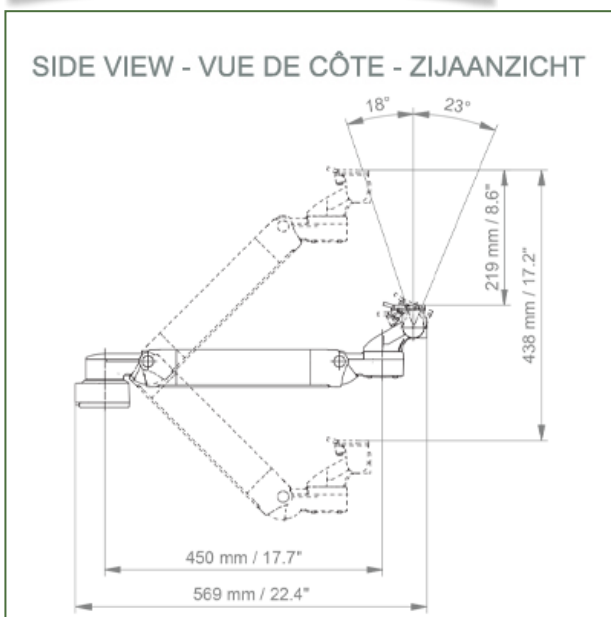
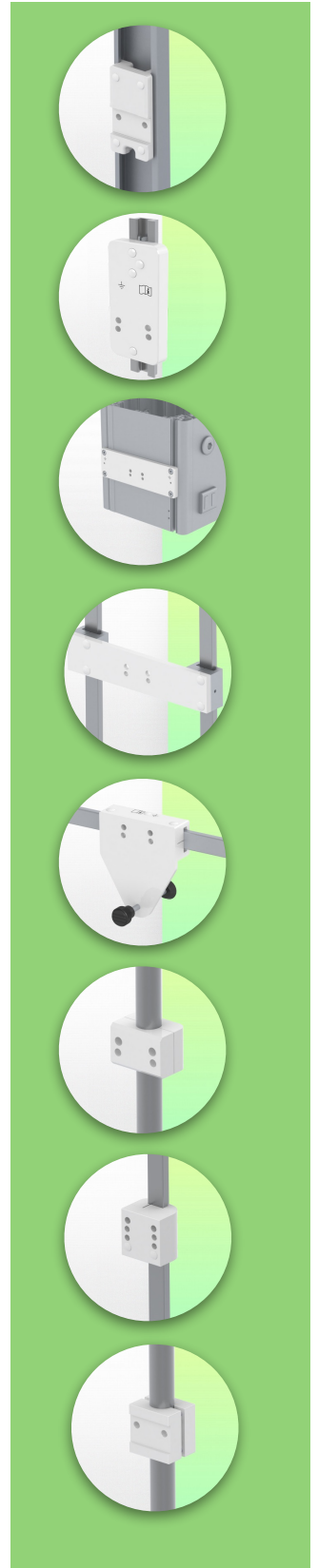
### Caractéristiques techniques:

- \* Passage de câble intégré \* Liaison équipotentielle
- \* Fixation sur Rail à glissière Mural Vertical en option, dont plusieurs longueurs sont disponibles (480 mm - 720 mm - 960 mm - 1200 mm). Ces rails muraux peuvent être facilement sectionnés à la dimension voulue. Tous les câbles passent également dans le rail mural. (Voir Options dans les pages suivantes)
- \* Ce Bras Horizontal de 569 mm à vérin à gaz vient simplement se glisser dans le rail mural pour ensuite s'ajuster à la hauteur voulue et fixé. Il possède un bouton d'arrêt de sécurité de l'ajustement en hauteur, ce qui permet au bras de rester dans la position choisie. \* La tête de ce bras possède une Plaque plongeante de 5" ou Attache Rapide et est compatible avec les Monitoring Mindray \* Convient avec des moniteurs dont le poids n'excède pas 2-5 Kg. \* Inclinaison du moniteur: 23° vers le bas et 18° vers le haut \* Rotation du moniteur: 130° à droite, 180° à gauche.
- \* Rotation du bras: 90° à droite, 90° à gauche. \* Ajustement en hauteur sur 438 mm
- \* Longueur totale 569 mm \* Tous nos bras médicaux sont en conformité : CE, ROHS, Medical Grade, Regulations MDD 93/42 ECC. \* Couleur RAL 5013 cobalt blue et RAL 9016 traffic white \* Garantie: 5 ans

## Caractéristiques Techniques

Référence: WM 250.130MD

Bras Médical avec plaque plongeante de 5" ou Attache Rapide pour monitoring ajustable en hauteur, fixation murale sur rail vertical à glissière. Poids supporté échelle d'équilibrage de 2 à 5 Kg  
Compatible monitoring Mindray



**Adaptation du moniteur:** Plaque Plongeante de 5" ou Attache Rapide

**Réglage en hauteur:** Ressort à détente lente, adaptateur parallèle pour un angle de visionnage constant

**Couleur:** Les pièces décoratives: RAL 5013 cobalt blue

**Pièces en aluminium:** RAL 9016 traffic white

**Capacité de charge max. du bras de support:** 22 kg

**Adaptation du moniteur de charge max:** 18 Kg

**Echelle d'équilibrage de ce bras médical:** 2 - 5 Kg

**Poids du produit:** 3,8 Kg

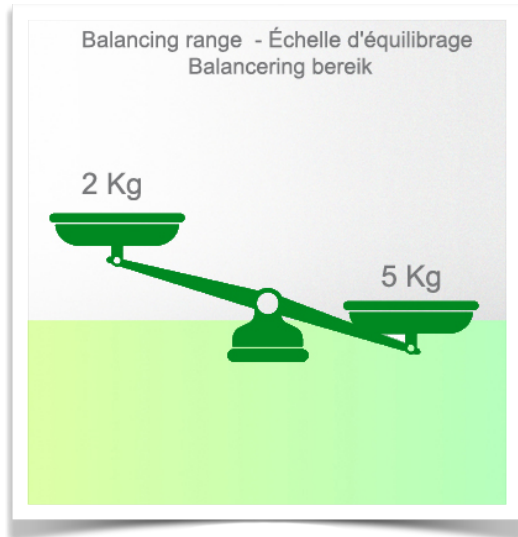
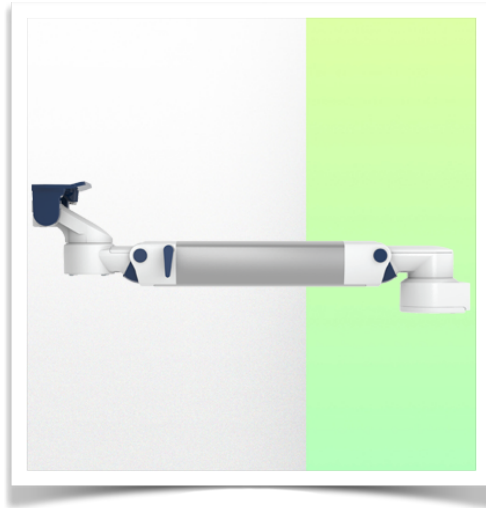
**Sécurité:** Possède un bouton d'arrêt de sécurité de l'ajustement en hauteur, ce qui permet au bras médical de rester dans la position choisie.

**Compatibilité:** Monitoring Mindray

**Presentation**

Référence: WM 250.130MD

Bras Médical avec plaque plongeante de 5" ou Attache Rapide pour monitoring ajustable en hauteur, fixation murale sur rail vertical à glissière. Poids supporté échelle d'équilibrage de 2 à 5 Kg  
Compatible monitoring Mindray



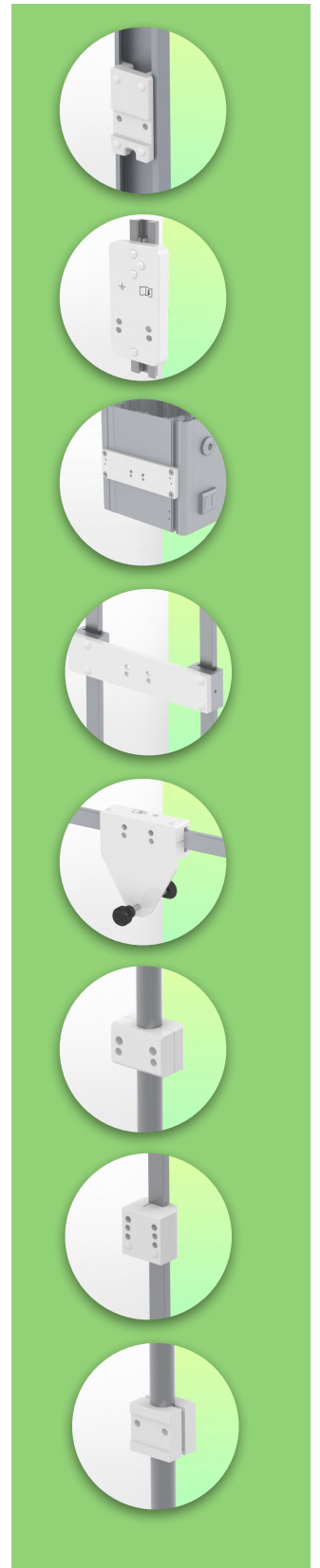
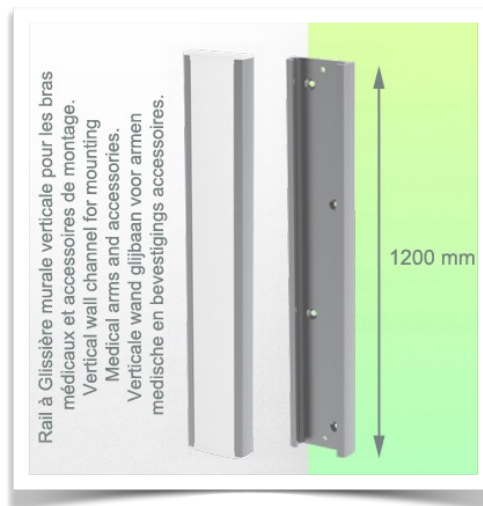
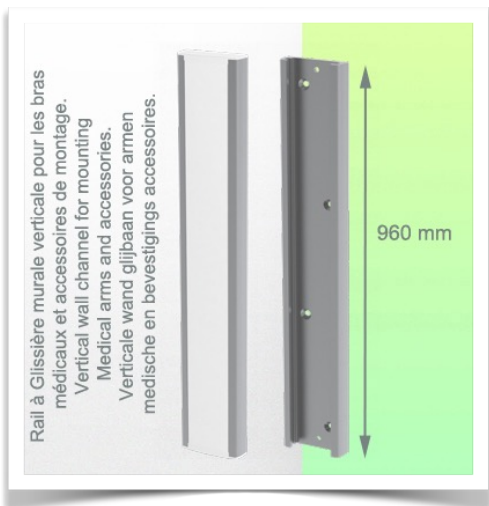
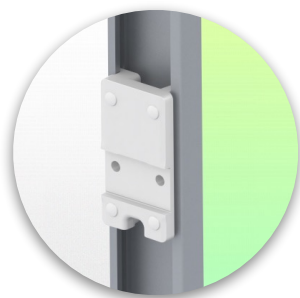
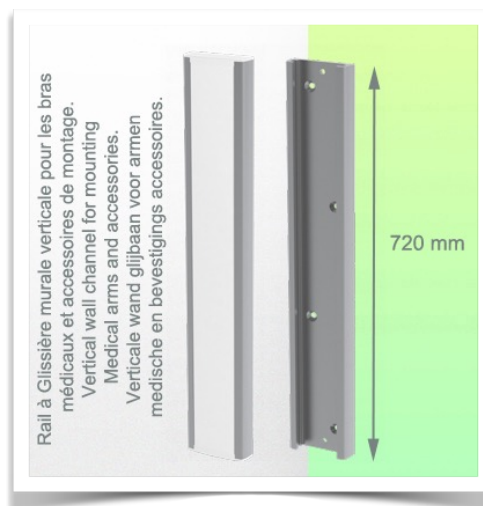
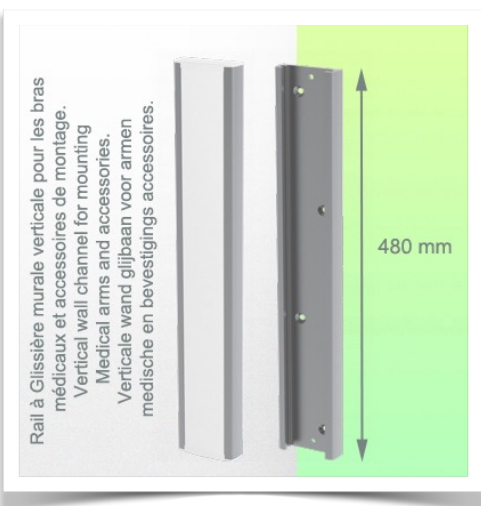
**Information pour le montage - Rail à Glissière murale**

**Référence: WM 250.130MD**

**Bras Médical avec plaque plongeante de 5" ou Attache Rapide pour monitoring ajustable en hauteur, fixation murale sur rail vertical à glissière. Poids supporté échelle d'équilibrage de 2 à 5 Kg  
Compatible monitoring Mindray**

**Rail à Glissière murale:**

Pour installer ce bras médical, vous devez utiliser soit un rail existant de votre installation, soit commander un de nos rails à glissière. Ceux-ci sont disponibles en longueurs standards de 480 mm, 720 mm, 960 mm et 1200 mm. Des longueurs sur mesures sont disponibles sur demande. Couvertures de glissières et embouts d'extrémités livrés avec chaque commande.



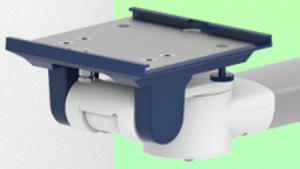
**Présentation**

Référence: WM 250.130MD

**Bras Médical avec plaque plongeante de 5" ou Attache Rapide pour monitoring ajustable en hauteur, fixation murale sur rail vertical à glissière. Poids supporté échelle d'équilibrage de 2 à 5 Kg  
Compatible monitoring Mindray**

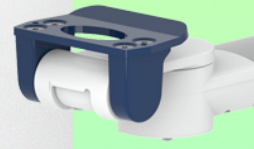
**Adaptateur de montage Plaque Plongeante 5"**

La plaque de 5" convient aux moniteurs Mindray suivants : Série BeneVision : N12, iMEC, uMEC, iPM, ePM, Série BeneView : T5, T8, T9 et série VS VS-600, VS-900, VS 8, VS 9.



**Adaptateur de montage (à dégagement rapide)**

L'adaptateur de moniteur est préparé pour recevoir l'adaptateur de montage de Mindray et convient aux moniteurs Mindray suivants : Série BeneVision : N12, iMEC, uMEC, iPM, ePM et N12 série BeneView : T5, T8, T9.



**Adaptation avec plaque plongeante de 5"**

**Plaques de fixation de moniteur pour monitoring**

La plaque plongeante 5" est prévue pour recevoir des moniteurs à fixation par le bas. Veuillez noter qu'un adaptateur de montage spécifique est nécessaire pour certains moniteurs. L'adaptateur de montage est installé sur la partie inférieure et coulisse dans la plaque plongeante 5".

