

Presentatie

Referentie: WM 250.132MD

Medische arm met 5" dompelplaat of Quick Release voor in hoogte verstelbare monitoring, wandmontage op verticale schuifrail. Ondersteunde gewichtsschaal van 7,5 tot 13 kg. Compatibel met Mindray-monitoring.



Medische arm met 5" dompelplaat of Quick Release voor in hoogte verstelbare monitoring, wandmontage op verticale schuifrail. Ondersteunde gewichtsschaal van 7,5 tot 13 kg. Compatibel met Mindray-monitoring.

Volledige kabelintegratie en infectiepreventie dankzij gemakkelijk te reinigen oppervlakken maken deze arm ideaal voor spoedeisende hulp. Hoogteverstelling voor ergonomische, aangepaste positionering van de monitor. Met deze 569 mm horizontale medische arm met gasveer en hoogteverstelling kan de monitor perfect worden bevestigd, georiënteerd en afgesteld. Hij is gecoat met een antimicrobieel middel voor hygiëne en reiniging tot in het kleinste detail. Het moderne ontwerp is speciaal ontwikkeld voor zorgomgevingen.

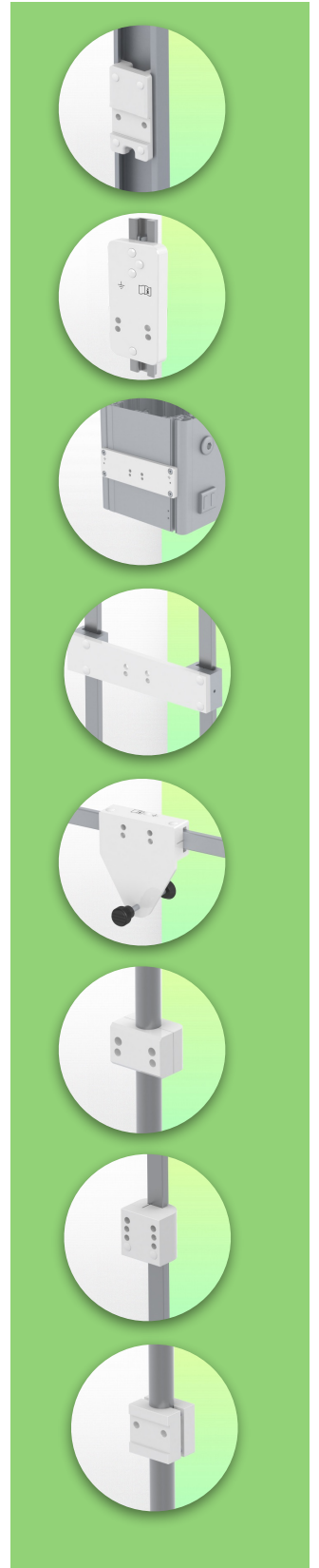
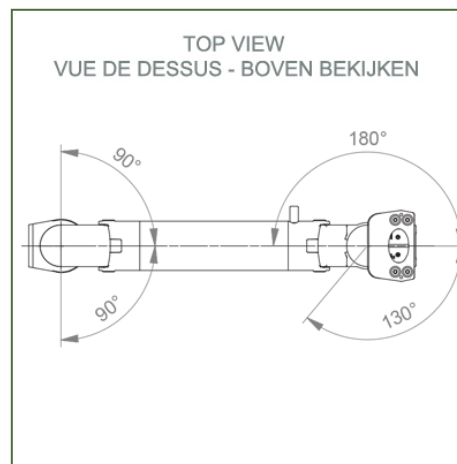
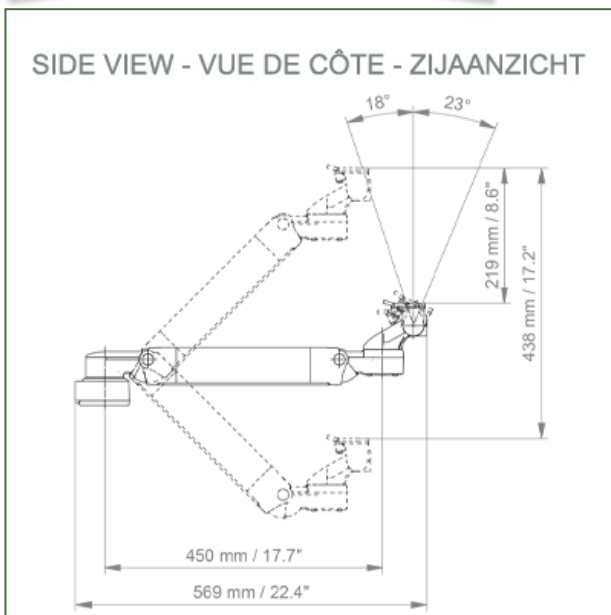
Technische specificaties:

- * Geïntegreerde kabeldoorvoer * Potentiaalvereffening * Optionele verticale wandlijrailmontage, waarvan verschillende lengtes beschikbaar zijn (480 mm - 720 mm - 960 mm - 1200 mm). Deze wandrails kunnen eenvoudig op maat worden gezaagd. Alle kabels lopen ook door de wandrail. (Zie Opties op de volgende pagina's) * Deze horizontale arm met gasdruk van 438 mm schuift eenvoudig in de wandrail, stelt zich vervolgens in op de gewenste hoogte en vergrendelt op zijn plaats. Hij heeft een veiligheidsstopknop voor de hoogteverstelling, zodat de arm in de gekozen positie kan blijven staan.
- * De kop van deze arm heeft een 5" Plunge Plate of Quick Release en is compatibel met Mindray monitoren. * Geschikt voor monitoren met een gewicht tot 7,5-13 Kg.
- * Kantelen van de monitor: 23° naar beneden en 18° naar boven * Rotatie van de monitor: 130° naar rechts, 180° naar links. * Armrotatie: 90° rechts, 90° links
- * Hoogteverstelling: 438 mm * Totale lengte: 569 mm * Al onze medische armen voldoen aan CE, ROHS, Medical Grade, voorschriften MDD 93/42 ECC. * Kleur: RAL 5013 kobaltblauw en RAL 9016 verkeerswit * Garantie: 5 jaar

Technische specificaties

Referentie: WM 250.132MD

Medische arm met 5" dompelplaat of Quick Release voor in hoogte verstelbare monitoring, wandmontage op verticale schuifrail. Ondersteunde gewichtsschaal van 7,5 tot 13 kg. Compatibel met Mindray-monitoring.



Monitoradaptatie: 5" Inklapbare plaat of Quick Release

Hoogteverstelling: Veer met trage ontgrendeling, parallelle adapter voor constante kijkhoek

Kleur: Decoratieve onderdelen: RAL 5013 kobaltblauw

Aluminium onderdelen: RAL 9016 verkeerswit

Max. draagvermogen: 22 kg

Monitoradaptatie max. belasting: 18 Kg

Balansschaal op deze medische arm: 7,5 - 13 Kg

Productgewicht: 3,8 Kg

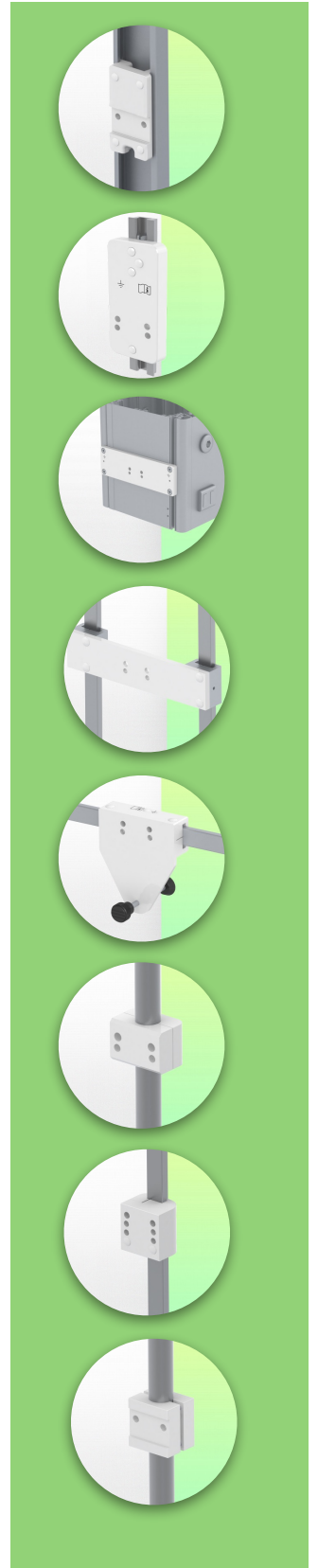
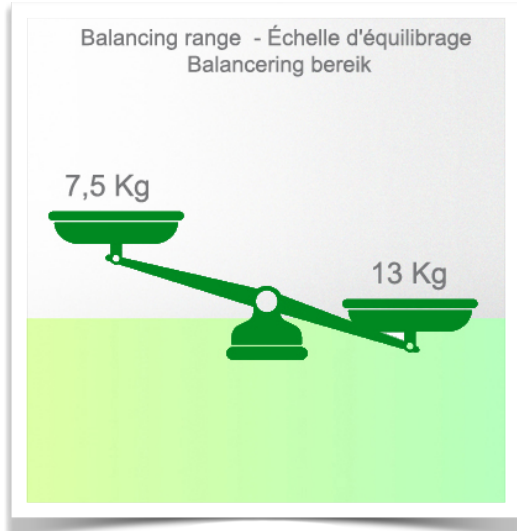
Veiligheid: Heeft een veiligheidsstopknop voor de hoogteverstelling, waardoor de medische arm in de gekozen positie blijft staan.

Compatibiliteit: Monitoring Mindray

Presentatie

Referentie: WM 250.132MD

Medische arm met 5" dompelplaat of Quick Release voor in hoogte verstelbare monitoring, wandmontage op verticale schuifrail. Ondersteunde gewichtsschaal van 7,5 tot 13 kg. Compatibel met Mindray-monitoring.



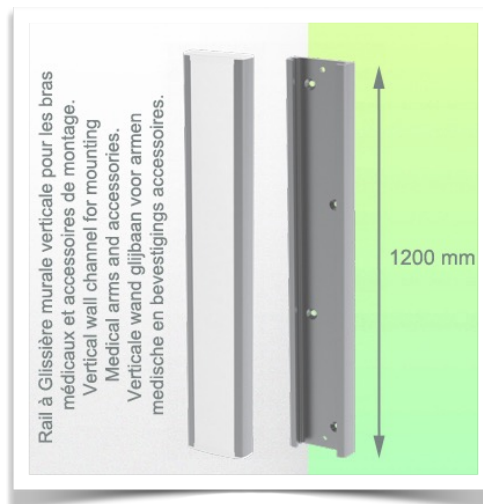
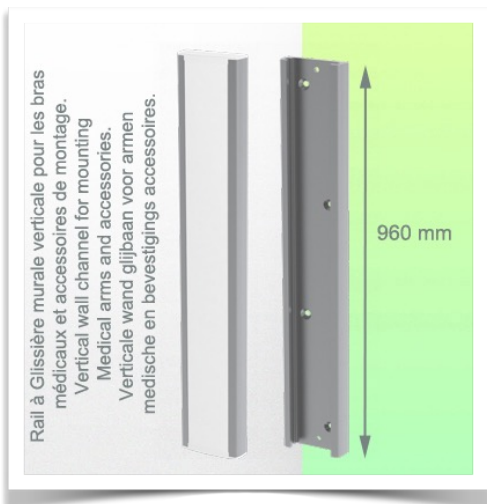
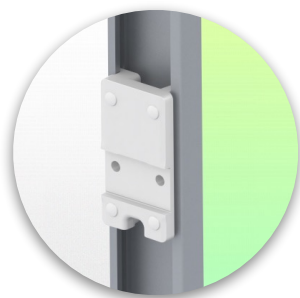
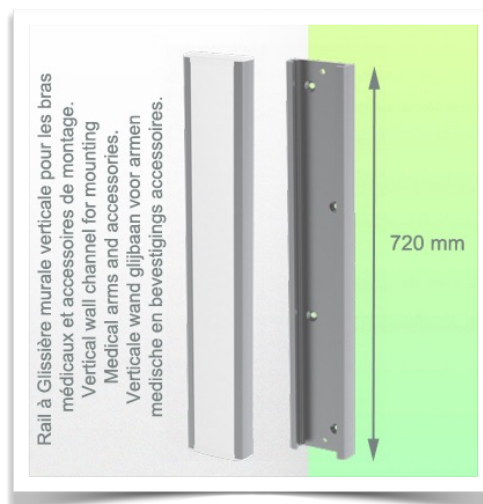
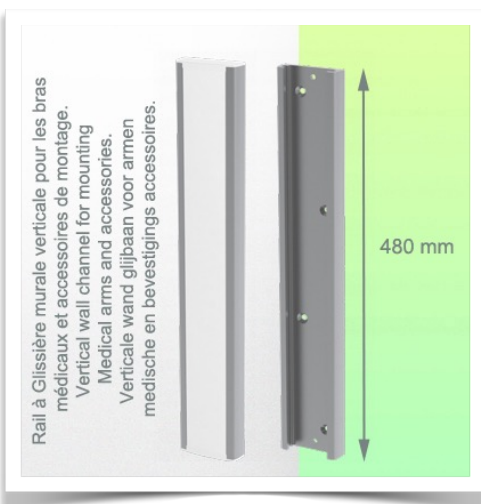
Installatie-informatie - Geleiderail voor wandmontage

Referentie: WM 250.132MD

Medische arm met 5" dompelplaat of Quick Release voor in hoogte verstelbare monitoring, wandmontage op verticale schuifrail. Ondersteunde gewichtsschaal van 7,5 tot 13 kg. Compatibel met Mindray-monitoring.

Geleiderail voor wandmontage:

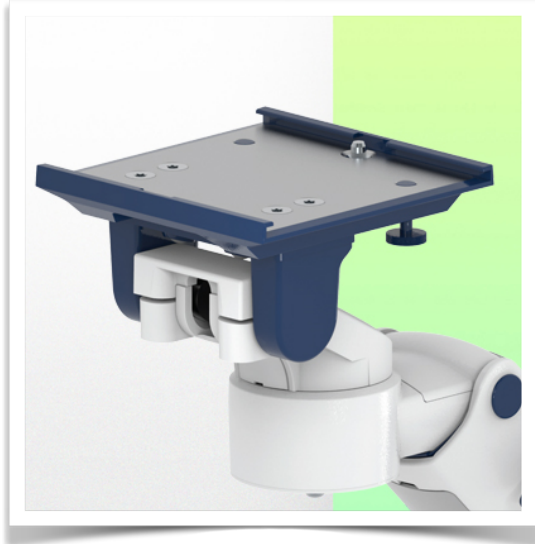
Om deze medische arm te installeren, moet je een bestaande rail in je installatie gebruiken of een van onze glijstangen bestellen. Deze zijn verkrijgbaar in standaardlengtes van 480 mm, 720 mm, 960 mm en 1200 mm. Aangepaste lengtes zijn beschikbaar op aanvraag. Afdekkappen en eindkappen worden bij elke bestelling meegeleverd.



Presentatie

Referentie: WM 250.132MD

Medische arm met 5" dompelplaat of Quick Release voor in hoogte verstelbare monitoring, wandmontage op verticale schuifrail. Ondersteunde gewichtsschaal van 7,5 tot 13 kg. Compatibel met Mindray-monitoring.



Aanpassing met 5" onderdompelingsplaat

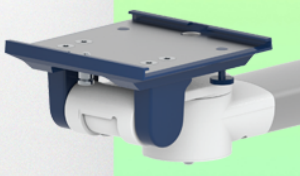
Montageplaten voor monitoren

De 5" dompelplaat is ontworpen voor monitoren die aan de onderkant zijn gemonteerd. Houd er rekening mee dat voor sommige monitoren een specifieke montageadapter nodig is. De montage-adapter wordt aan de onderkant gemonteerd en in de 5" dompelplaat geschoven.



Montageadapter 5" Inklapbare plaat

De 5" dompelplaat is geschikt voor de volgende Mindray monitoren:
BeneVision series: N12, iMEC, uMEC, iPM, ePM, BeneView-serie: T5, T8, T9 en VS-serie VS-600, VS-900, VS 8, VS 9.



Montageadapter (snelsluiting)

De monitoradapter is voorbereid voor de montage adapter van Mindray en is geschikt voor de volgende Mindray monitoren: BeneVision series: N12, iMEC, uMEC, iPM, ePM en BeneView-serie: T5, T8, T9.

