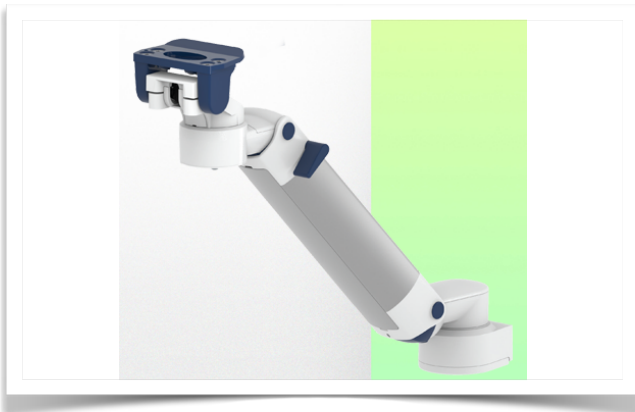


## Presentatie

Referentie: WM 250.135MD

**Medische arm met 5" dompelplaat of Quick Release voor in hoogte verstelbare monitoring, vloer- of plafondbevestiging aan een kolom. Ondersteunde gewichtsschaal van 2 tot 5 kg. Compatibel met Mindray-monitoring.**



Cette colonne possède deux rails de fixation pour les différents éléments qui y seront fixés. (1 rail à l'avant de la colonne, 1 rail à l'arrière)

This column has two fixing rails for the different elements that will be fixed to it (1 rail at the front of the column, 1 rail at the back)

Deze zuil heeft twee bevestigingsrails voor de verschillende elementen die eraan bevestigd zullen worden (1 rail aan de voorkant van de zuil, 1 rail aan de achterkant)

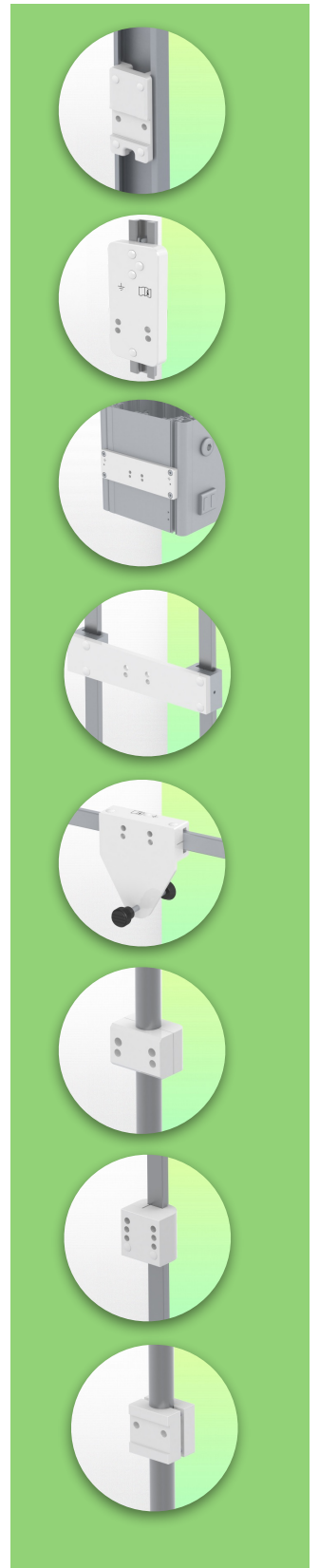


**Medische arm met 5" dompelplaat of Quick Release voor in hoogte verstelbare monitoring, vloer- of plafondbevestiging aan een kolom. Ondersteunde gewichtsschaal van 2 tot 5 kg. Compatibel met Mindray-monitoring.**

Volledige kabelintegratie en infectiepreventie dankzij gemakkelijk te reinigen oppervlakken maken deze arm ideaal voor spoedeisende hulp. Hoogteverstelling voor ergonomische, aangepaste positionering van de monitor. Met deze 450 mm horizontale medische arm met gasveer en hoogteverstelling kan de monitor perfect worden bevestigd, georiënteerd en afgesteld. Hij is gecoat met een antimicrobieel middel voor hygiëne en reiniging tot in het kleinste detail. Het moderne ontwerp is speciaal ontwikkeld voor zorgomgevingen.

### Technische specificaties:

\* Geïntegreerde kabeldoorvoer \* Potentiaalvereffening \* Optionele vloer- of plafondzuilmontage, waarvan verschillende hoogtes beschikbaar zijn (1500 - 2000 mm). Deze kolommen kunnen eenvoudig op maat worden gezaagd. Alle kabels worden ook door de kolom geleid (zie optie op volgende pagina's) \* Deze horizontale arm met gasdruk van 569 mm schuift eenvoudig in de Columnrail, stelt zich vervolgens in op de gewenste hoogte en vergrendelt op zijn plaats. Hij heeft een veiligheidsstopknop voor de hoogteverstelling, zodat de arm in de gekozen positie kan blijven staan. \* De kop van deze arm heeft een 5" Plunge Plate of Quick Release en is compatibel met Mindray monitoren. \* Geschikt voor monitoren met een gewicht tot 2-5 Kg. \* Kantelen van de monitor: 23° naar beneden en 18° naar boven \* Rotatie van de monitor: 180° naar rechts, 130° naar links. \* Armrotatie: 90° rechts, 90° links \* Hoogteverstelling: 438 mm \* Totale lengte: 569 mm \* Al onze medische armen voldoen aan CE, ROHS, Medical Grade, voorschriften MDD 93/42 ECC. \* Kleur: RAL 5013 kobaltblauw en RAL 9016 verkeerswit \* Garantie: 5 jaar



## Technische specificaties

Referentie: WM 250.135MD

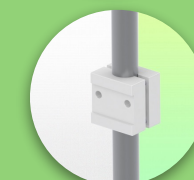
Medische arm met 5" dompelplaat of Quick Release voor in hoogte verstelbare monitoring, vloer- of plafondbevestiging aan een kolom. Ondersteunde gewichtsschaal van 2 tot 5 kg. Compatibel met Mindray-monitoring.



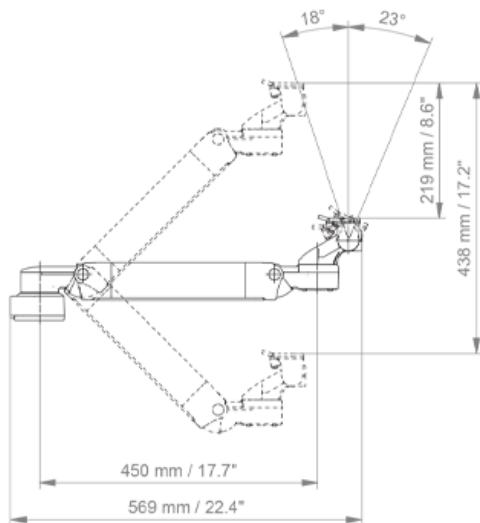
Cette colonne possède deux rails de fixation pour les différents éléments qui y seront fixés. (1 rail à l'avant de la colonne, 1 rail à l'arrière)

This column has two fixing rails for the different elements that will be fixed to it (1 rail at the front of the column, 1 rail at the back)

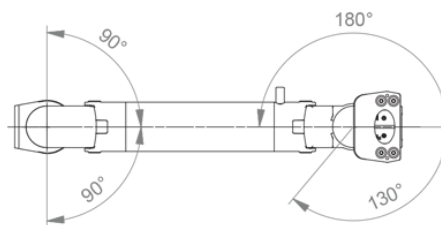
Deze zuil heeft twee bevestigingsrails voor de verschillende elementen die eraan bevestigd zullen worden (1 rail aan de voorkant van de zuil, 1 rail aan de achterkant)



SIDE VIEW - VUE DE CÔTE - ZIJAAZICHT



TOP VIEW  
VUE DE DESSUS - BOVEN BEKIJKEN



**Monitoradaptatie:** 5" Inklapbare plaat of Quick Release

**Hoogteverstelling:** Veer met trage ontgrendeling, parallelle adapter voor constante kijkhoek

**Kleur:** Decoratieve onderdelen: RAL 5013 kobaltblauw

**Aluminium onderdelen:** RAL 9016 verkeerswit

**Max. draagvermogen:** 22 kg

Monitoradaptatie max. belasting: 18 Kg

**Balansschaal op deze medische arm:** 2 - 5 Kg

**Productgewicht:** 3,8 Kg

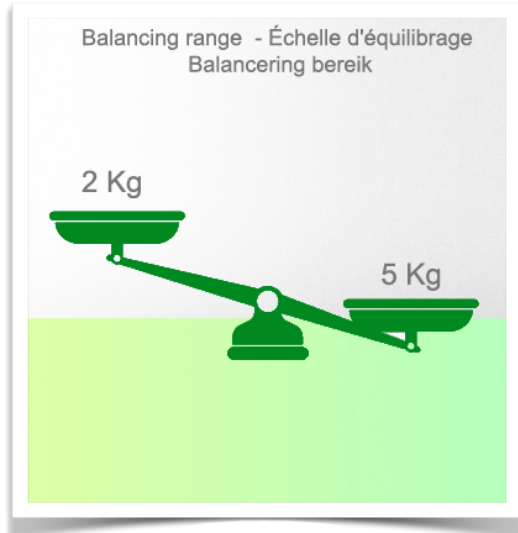
**Veiligheid:** Heeft een veiligheidsstopknop voor de hoogteverstelling, waardoor de medische arm in de gekozen positie blijft staan.

**Compatibiliteit:** Monitoring Mindray

Presentatie

Referentie: WM 250.135MD

Medische arm met 5" dompellaat of Quick Release voor in hoogte verstelbare monitoring, vloer- of plafondbevestiging aan een kolom. Ondersteunde gewichtsschaal van 2 tot 5 kg. Compatibel met Mindray-monitoring.



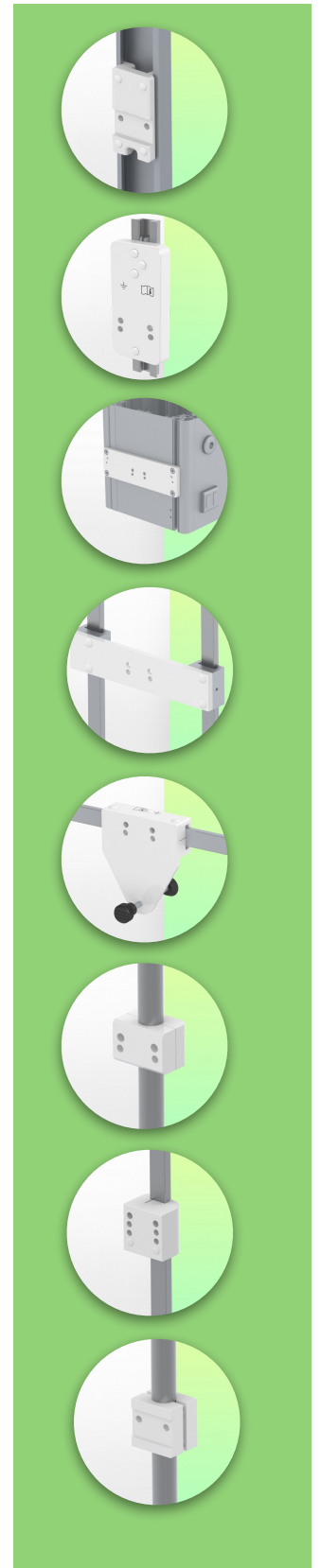
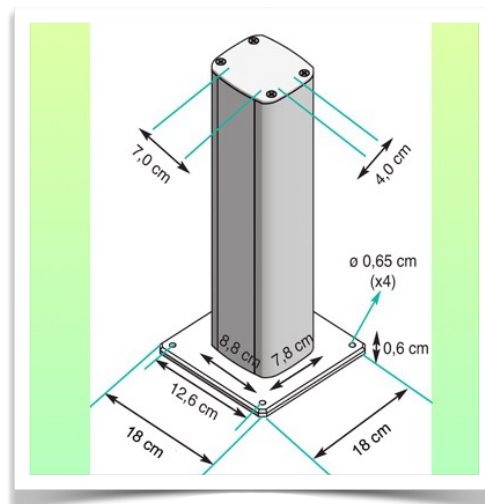
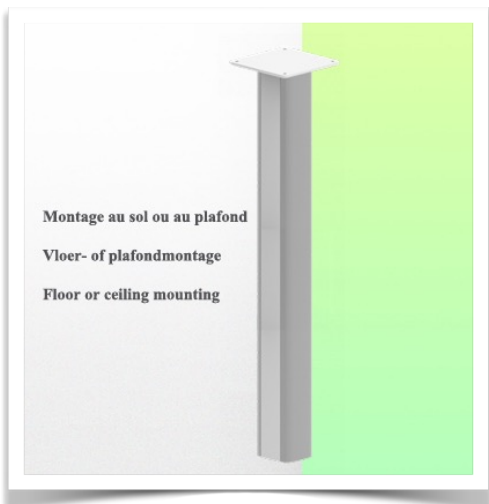
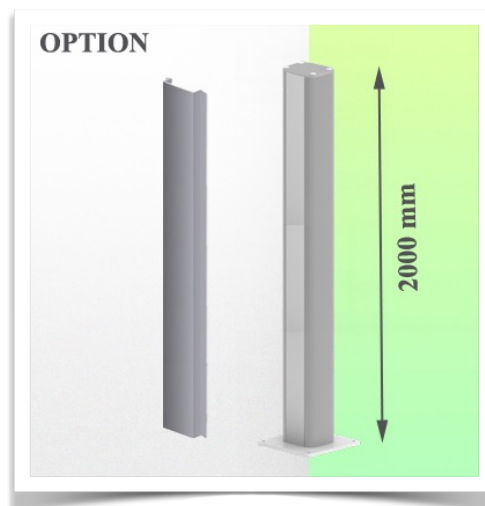
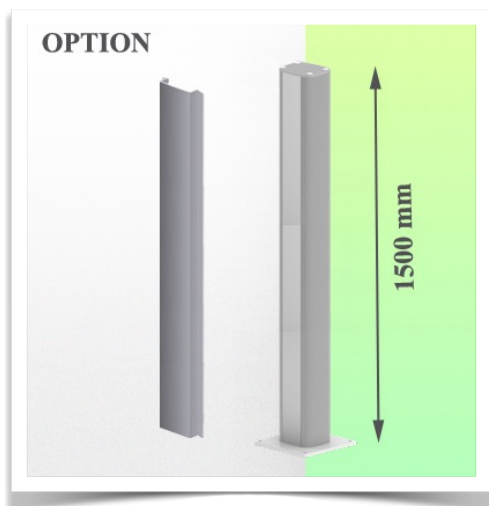
**Installatie-informatie - Kolom**

Referentie: WM 250.135MD

Medische arm met 5" dompelplaat of Quick Release voor in hoogte verstelbare monitoring, vloer- of plafondbevestiging aan een kolom. Ondersteunde gewichtsschaal van 2 tot 5 kg. Compatibel met Mindray-monitoring.

**Vloer of plafond kolom:**

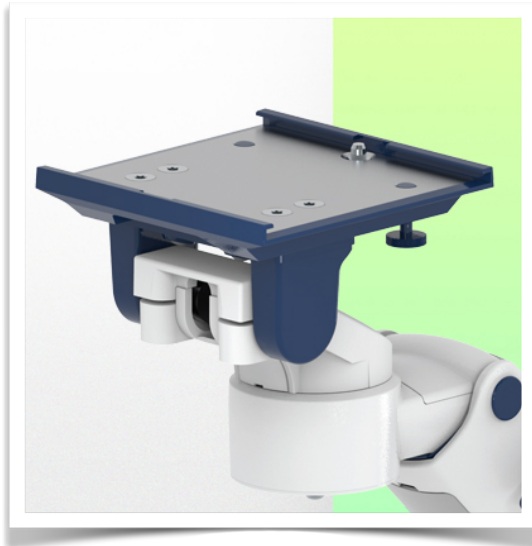
Om deze medische arm te installeren, moet u een van onze medische kolommen gebruiken. Deze zijn verkrijgbaar in standaard hoogtes van 1500 en 2000 mm. Aangepaste hoogtes zijn op verzoek verkrijgbaar. Afdekkappen en eindkappen worden bij elke bestelling geleverd.



Presentatie

Referentie: WM 250.135MD

Medische arm met 5" dompelplaat of Quick Release voor in hoogte verstelbare monitoring, vloer- of plafondbevestiging aan een kolom. Ondersteunde gewichtsschaal van 2 tot 5 kg.



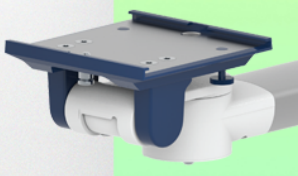
Aanpassing met 5" onderdompelingsplaat

Montageplaten voor monitoren

De 5" dompelplaat is ontworpen voor monitoren die aan de onderkant zijn gemonteerd. Houd er rekening mee dat voor sommige monitoren een specifieke montageadapter nodig is. De montage-adapter wordt aan de onderkant gemonteerd en in de 5" dompelplaat geschoven.

#### Montageadapter 5" Inklapbare plaat

De 5" dompelplaat is geschikt voor de volgende Mindray monitoren:  
BeneVision series: N12, iMEC, uMEC, iPM, ePM, BeneView-serie: T5, T8, T9 en VS-serie VS-600, VS-900, VS 8, VS 9.



#### Montageadapter (snelsluiting)

De monitoradapter is voorbereid voor de montage adapter van Mindray en is geschikt voor de volgende Mindray monitoren: BeneVision series: N12, iMEC, uMEC, iPM, ePM en BeneView-serie: T5, T8, T9.

