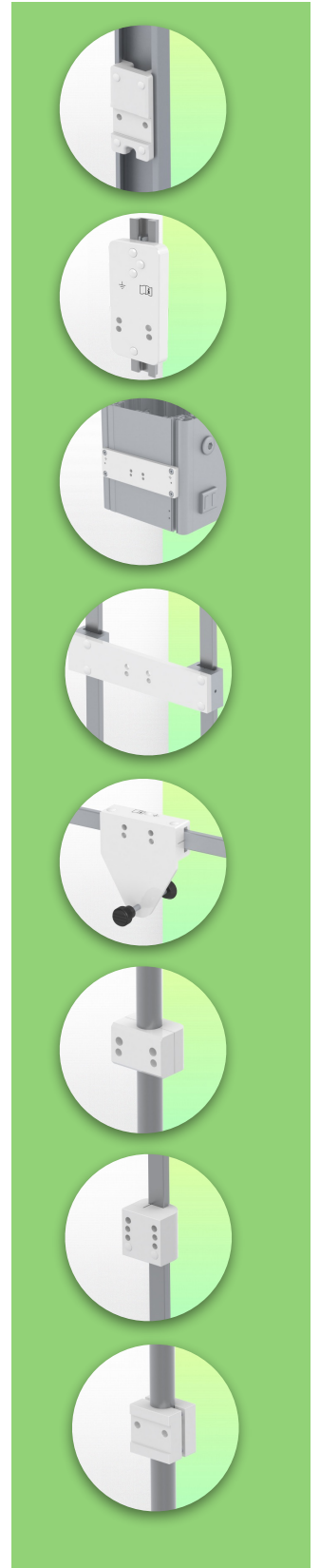
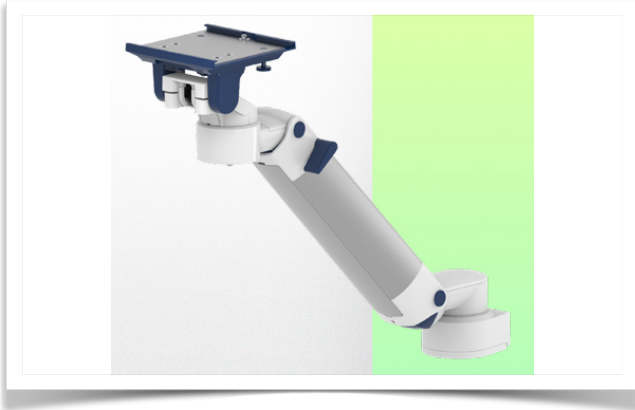


Presentatie

Referentie: WM 250.155NK

**Medische arm met 5" dorpelplaat en Nihon Kohden interface voor in hoogte verstelbare monitoring, gemonteerd op een vaste paal met een diameter van 25, 35 of 38 mm. Ondersteund gewicht: balansweegschaal van 2 tot 5 kg. Compatibel met Nihon Kohden-monitoring.**



**Medische arm met 5" dorpelplaat en Nihon Kohden interface voor in hoogte verstelbare monitoring, gemonteerd op een vaste paal met een diameter van 25, 35 of 38 mm. Ondersteund gewicht: balansweegschaal van 2 tot 5 kg. Compatibel met Nihon Kohden-monitoring.**

Volledige kabelintegratie en infectiepreventie dankzij gemakkelijk te reinigen oppervlakken maken deze arm ideaal voor spoedeisende hulp. Hoogteverstelling voor ergonomische, aangepaste positionering van de monitor. Met deze 450 mm horizontale medische arm met gasveer en hoogteverstelling kan de monitor perfect worden bevestigd, georiënteerd en afgesteld. Hij is gecoat met een antimicrobieel middel voor hygiëne en reiniging tot in het kleinste detail. Het moderne ontwerp is speciaal ontwikkeld voor zorgomgevingen.

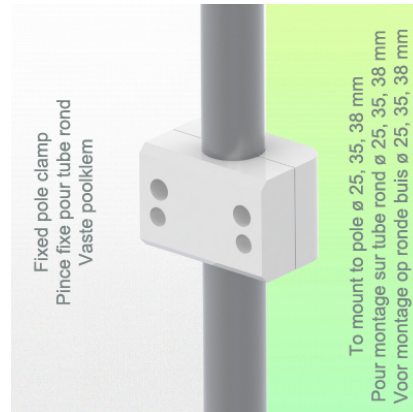
#### Technische specificaties:

\* Geïntegreerde kabeldoorvoer \* Potentiaalvereffening \* Bevestiging op de gekozen adapter oplossing Alle kabels worden ook door de kolom geleid (zie optie op volgende pagina's) \* Bevestiging op de gekozen adapter oplossing \* Deze 450 mm horizontale arm met gasveer past zich eenvoudig aan de gewenste hoogte aan en wordt vastgezet. Hij heeft een veiligheidsstopknop voor de hoogteverstelling, zodat de arm in de gekozen positie kan blijven staan. \* De kop van deze arm heeft een 5" Plunge Plate en is compatibel met Nihon Kohden monitoren. \* Geschikt voor monitoren met een gewicht tot 2-5 Kg. \* Kantelen van de monitor: 21° naar beneden en 20° naar boven \* Rotatie van de monitor: 115° naar rechts, 115° naar links. \* Armrotatie: 105° rechts, 105° links \* Hoogteverstelling: 438 mm \* Totale lengte: 589 mm \* Al onze medische armen voldoen aan CE, ROHS, Medical Grade, voorschriften MDD 93/42 ECC. \* Kleur: RAL 5013 kobaltblauw en RAL 9016 verkeerswit \* Garantie: 5 jaar

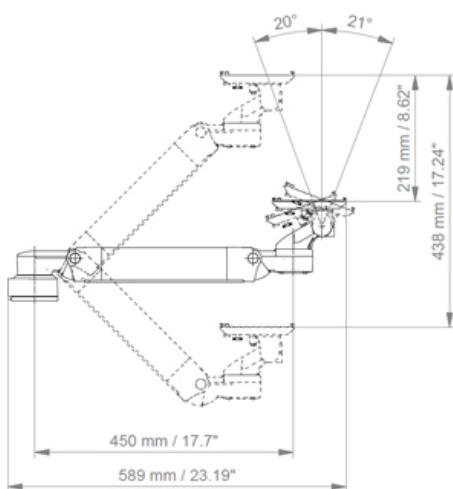
## Technische specificaties

Referentie: WM 250.155NK

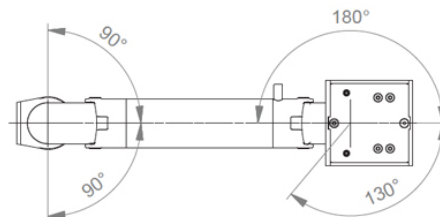
**Medische arm met 5" dompelplaat en Nihon Kohden interface voor in hoogte verstelbare monitoring, gemonteerd op een vaste paal met een diameter van 25, 35 of 38 mm. Ondersteund gewicht: balansweegschaal van 2 tot 5 kg. Compatibel met Nihon Kohden-monitoring.**



SIDE VIEW - VUE DE CÔTE - ZIJAAZICHT



TOP VIEW  
VUE DE DESSUS - BOVEN BEKIJKEN



**Monitoradaptatie:** 5" Inklapbare plaat

**Hoogteverstelling:** Veer met trage ontgrendeling, parallelle adapter voor constante kijkhoek

**Kleur:** Decoratieve onderdelen: RAL 5013 kobaltblauw

**Aluminium onderdelen:** RAL 9016 verkeerswit

**Max. draagvermogen:** 22 kg

Monitoradaptatie max. belasting: 18 Kg

**Balansschaal op deze medische arm:** 2 - 5 Kg

**Productgewicht:** 3,8 Kg

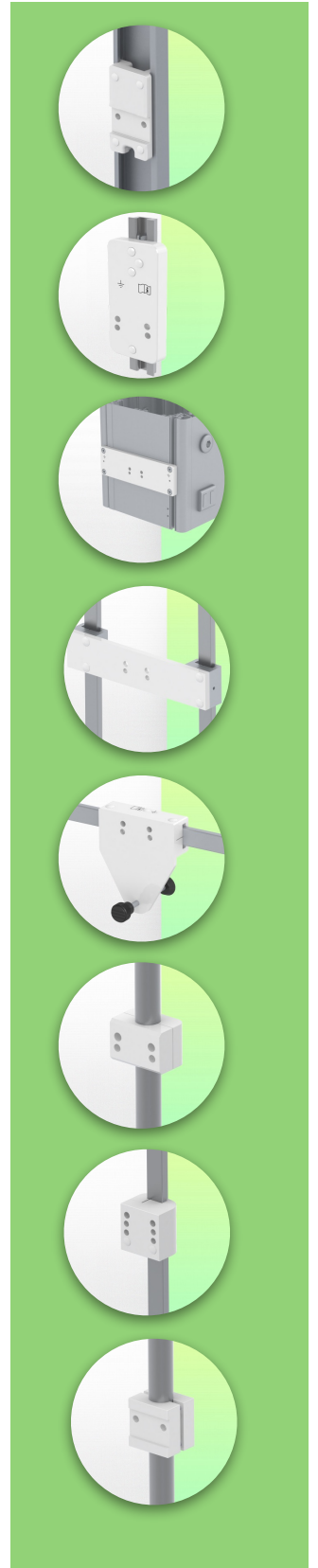
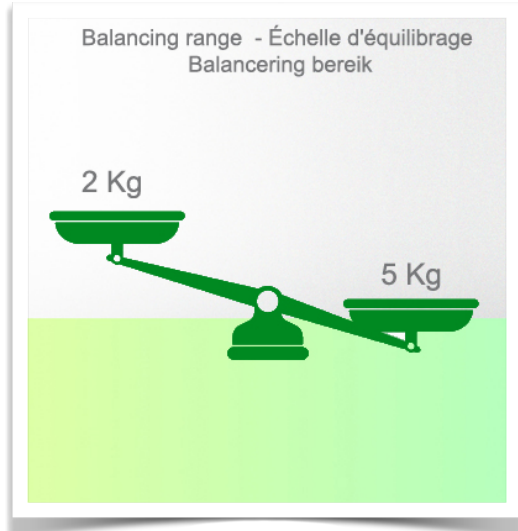
**Veiligheid:** Heeft een veiligheidsstopknop voor de hoogteverstelling, waardoor de medische arm in de gekozen positie blijft staan.

**Compatibiliteit:** Monitoring Dräger en GE

Presentatie

Referentie: WM 250.155NK

Medische arm met 5" dorpelplaat en Nihon Kohden interface voor in hoogte verstelbare monitoring, gemonteerd op een vaste paal met een diameter van 25, 35 of 38 mm. Ondersteund gewicht: balansweegschaal van 2 tot 5 kg. Compatibel met Nihon Kohden-monitoring.



**Installatie-informatie - Vaste klem voor ronde buis**

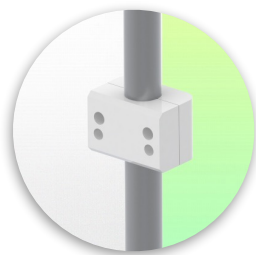
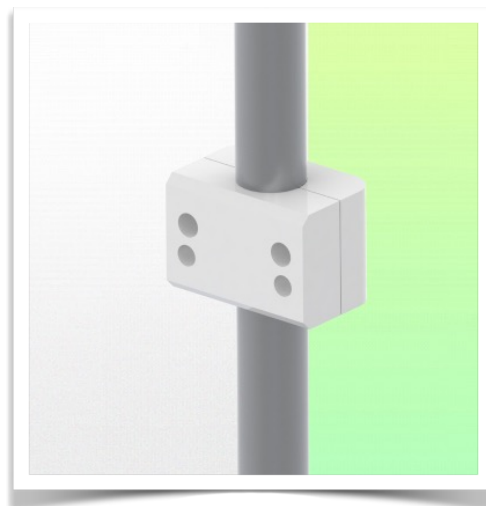
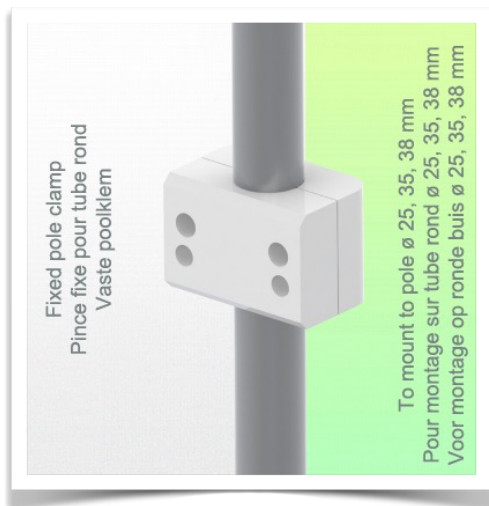
Referentie: WM 250.155NK

**Medische arm met 5" dompelplaat en Nihon Kohden interface voor in hoogte verstelbare monitoring, gemonteerd op een vaste paal met een diameter van 25, 35 of 38 mm. Ondersteund gewicht: balansweegschaal van 2 tot 5 kg. Compatibel met Nihon Kohden-monitoring.**

**Vaste klem voor ronde buis:**

Voor montage op ronde buis  $\varnothing$  25, 35, 38 mm

\* Geef bij bestelling de diameter van de paal aan.

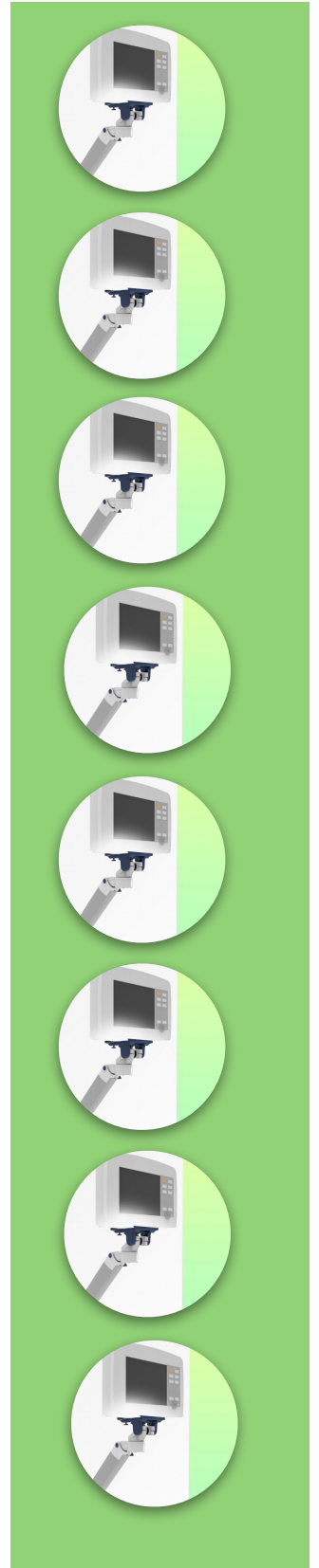
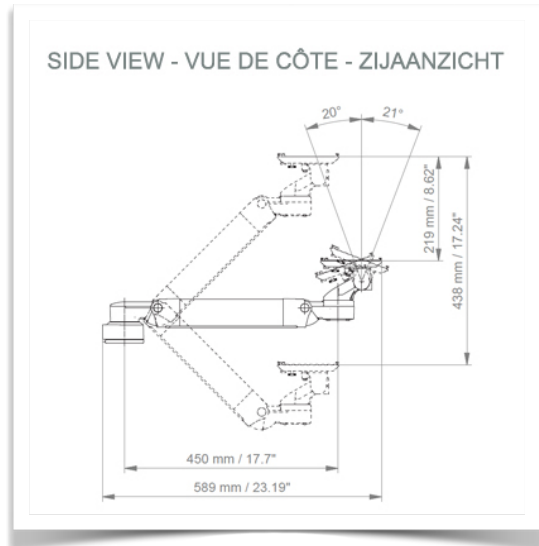




Presentatie

Referentie: WM 250.155NK

**Medische arm met 5" dompelplaat en Nihon Kohden interface voor in hoogte verstelbare monitoring, gemonteerd op een vaste paal met een diameter van 25, 35 of 38 mm. Ondersteund gewicht: balanswegschaal van 2 tot 5 kg. Compatibel met Nihon Kohden-monitoring.**



#### Aanpassing met 5" onderdompelingsplaat

#### Montageplaten voor monitoren

De 5" dompelplaat is ontworpen voor monitoren die aan de onderkant zijn gemonteerd. Houd er rekening mee dat voor sommige monitoren een specifieke montageadapter nodig is. De montage-adapter wordt aan de onderkant gemonteerd en in de 5" dompelplaat geschoven. Voor Dräger en GE monitoren is geen speciale montageadapter nodig. Voor Mindray, Nihon Kohden, Spacelabs en Philips Sure Signs/ Vital Signs-monitoren zijn montageadapters vereist. Voor de Philips IntelliVue-serie verwijzen we u naar de Philips IntelliVue-monitoren.

**Al onze medische armen kunnen met deze aanpassing worden uitgerust, waarvan hier enkele afbeeldingen worden getoond.**

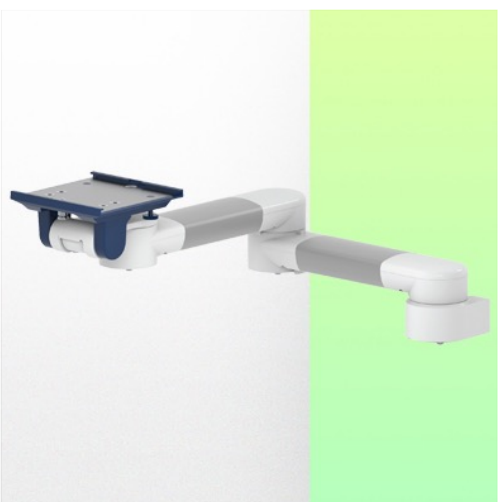
Alle in hoogte verstelbare armen hebben een draagvermogen van 22 kg. Aan de achterkant gemonteerde monitoradapters en horizontaal gemonteerde 5" dompelplaten accepteren een maximaal monitorgewicht van 18 kg. Een extra last van 4 kg kan worden gemonteerd op een neerhouder onder het voorste roterende deel. Afhankelijk van het materiaal en de weerstandsfactor hebben alle gewichtsaanduidingen een veiligheidsfactor van 4 en/of 6 keer hoger in overeenstemming met de NF 60601-1 regelgeving. De huidige IEC 60601-1 norm voor medische elektrische apparatuur is de 3e editie.

Neem voor oplossingen op maat en MRI-toepassingen contact met ons op.

Presentatie

Referentie: WM 250.155NK

**Medische arm met 5" dorpelplaat en Nihon Kohden interface voor in hoogte verstelbare monitoring, gemonteerd op een vaste paal met een diameter van 25, 35 of 38 mm. Ondersteund gewicht: balansweegschaal van 2 tot 5 kg. Compatibel met Nihon Kohden-monitoring.**



SIDE VIEW - VUE DE CÔTE - ZIJAAZICHT

