

Presentatie

Referentie: WM 250.178MD

**Dubbele medische arm met 5" dompelplaat of Quick Release voor in hoogte verstelbare bewaking, wandmontage op verticale schuifrail. Ondersteunde gewichtsschaal van 13 tot 16 kg. Compatibel met Mindray-monitoring.**



**Dubbele medische arm met 5" dompelplaat of Quick Release voor in hoogte verstelbare bewaking, wandmontage op verticale schuifrail. Ondersteunde gewichtsschaal van 13 tot 16 kg. Compatibel met Mindray-monitoring.**

Volledige kabelintegratie en infectiepreventie dankzij gemakkelijk te reinigen oppervlakken maken deze arm ideaal voor spoedeisende hulp. Hoogteverstelling voor ergonomische, aangepaste positionering van de monitor. Met deze Horizontal Double Medical Arm met gasveer-hoogteverstelling kan de monitor perfect worden vastgezet, georiënteerd en afgesteld. Hij is gecoat met een antimicrobieel middel voor hygiëne en reiniging tot in het kleinste detail. Het moderne ontwerp is speciaal ontwikkeld voor zorgomgevingen.

#### Technische specificaties:

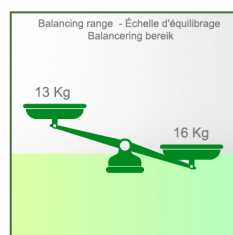
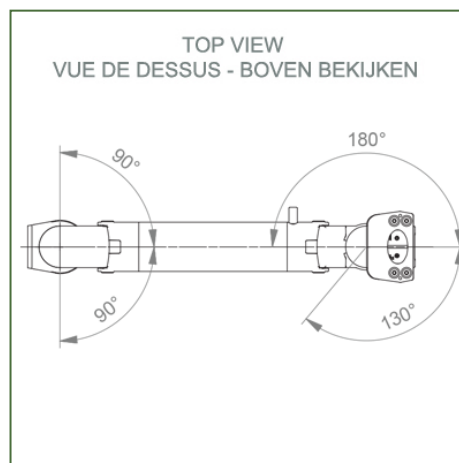
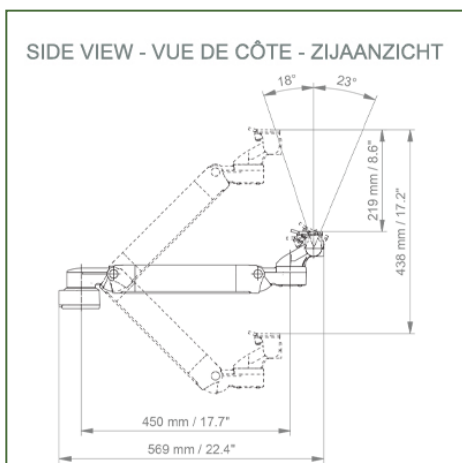
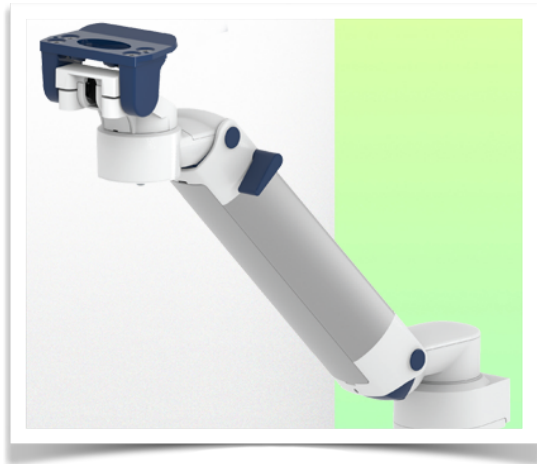
- \* Geïntegreerde kabeldoorvoer
- \* Potentiaalvereffening
- \* Bevestiging op optionele verticale wandgeleider, waarvan verschillende lengtes beschikbaar zijn (480 mm - 720 mm - 960 mm - 1200 mm). Deze wandrails kunnen eenvoudig op maat worden gezaagd. Alle kabels lopen ook door de wandrail. (Zie Opties op de volgende pagina's)
- \* Deze gasbediende dubbele arm schuift eenvoudig in de wandrail, stelt zich dan in op de gewenste hoogte en vergrendelt op zijn plaats. Hij heeft een veiligheidsstopknop voor de hoogteverstelling, waardoor de arm in de gekozen positie kan blijven staan.
- \* De kop van deze arm is voorzien van een 5"-dompelplaat of Quick Release
- \* Compatibel met monitoren die niet meer dan 13-16 kg wegen
- \* Monitor kantelen: 23° naar beneden en 18° naar boven
- \* Schermrotatie: 130° naar rechts, 180° naar links.
- \* Armrotatie: 90° rechts, 90° links
- \* Hoogteverstelling: 438 mm
- \* Totale lengte 799 mm
- \* Al onze medische armen voldoen aan CE, ROHS, Medical Grade, voorschriften MDD 93/42 ECC.
- \* Kleur: RAL 5013 kobaltblauw en RAL 9016 verkeerswit
- \* Garantie: 5 jaar



Technische specificaties

Referentie: WM 250.178MD

Dubbele medische arm met 5" dompelplaat of Quick Release voor in hoogte verstelbare bewaking, wandmontage op verticale schuifrail. Ondersteunde gewichtsschaal van 13 tot 16 kg. Compatibel met Mindray-monitoring.



**Monitoradaptatie:** 5" Plunge Plate of Quick Release voor Mindray monitoring

**Kleur:** Decoratieve onderdelen: RAL 5013 kobaltblauw

**Aluminium onderdelen:** RAL 9016 verkeerswit

**Max. draagvermogen draagarm:** 22 kg

**Max. belasting monitoradaptatie:** 18 Kg

**Balansweegschaal voor deze medische arm:** 13 - 16 Kg

**Productgewicht:** 4,9 Kg

**Hoogteverstelling:** parallel mechanisme voor een constante kijkhoek  
**Veiligheid:** Heeft een veiligheidsstopknop voor hoogteverstelling, waardoor de medische arm in de gekozen positie blijft staan.



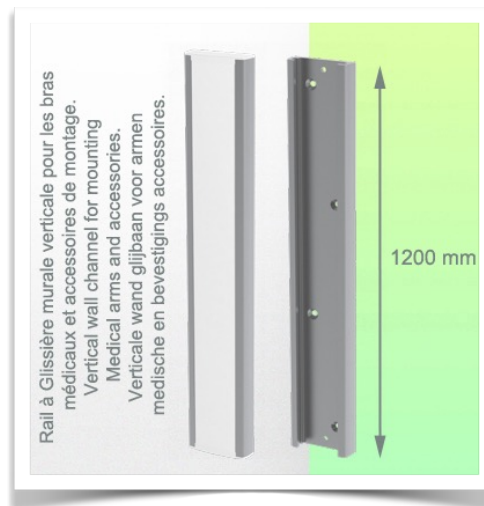
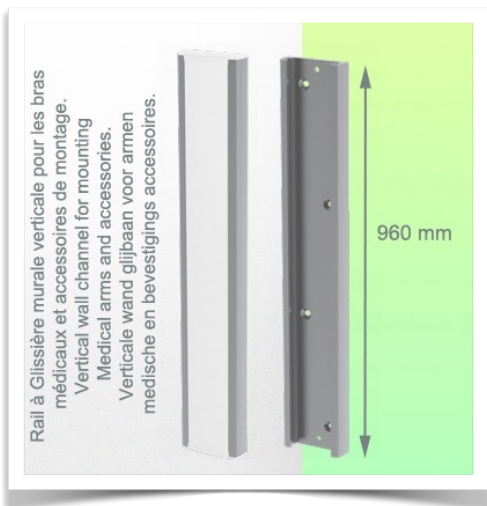
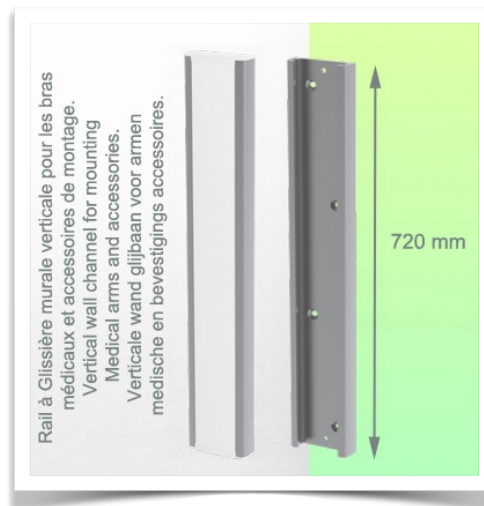
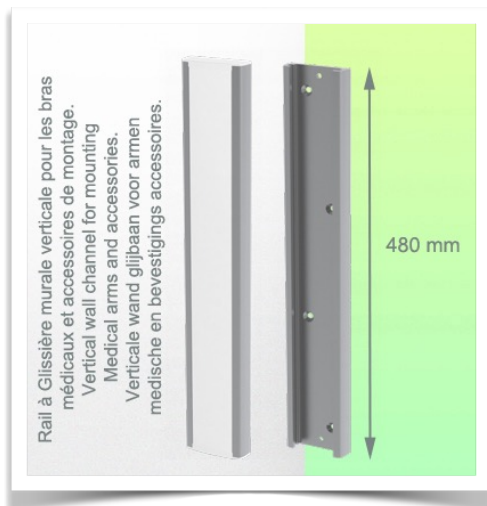
**Installatie-informatie - Geleiderail voor wandmontage**

Referentie: WM 250.178MD

**Dubbele medische arm met 5" dompelplaat of Quick Release voor in hoogte verstelbare bewaking, wandmontage op verticale schuifrail. Ondersteunde gewichtsschaal van 13 tot 16 kg. Compatibel met Mindray-monitoring.**

**Geleiderail voor wandmontage:**

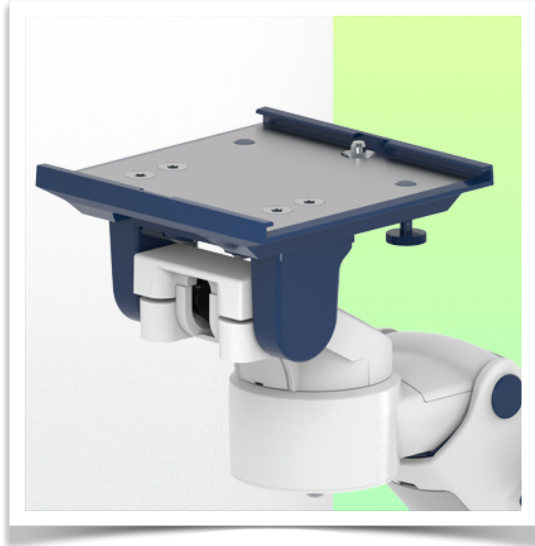
Om deze medische arm te installeren, moet je een bestaande rail in je installatie gebruiken of een van onze glijstangen bestellen. Deze zijn verkrijgbaar in standaardlengtes van 480 mm, 720 mm, 960 mm en 1200 mm. Aangepaste lengtes zijn beschikbaar op aanvraag. Afdekkappen en eindkappen worden bij elke bestelling meegeleverd.



Presentatie

Referentie: WM 250.178MD

Dubbele medische arm met 5" dompelplaat of Quick Release voor in hoogte verstelbare bewaking, wandmontage op verticale schuifrail. Ondersteunde gewichtsschaal van 13 tot 16 kg. Compatibel met Mindray-monitoring.



Aanpassing met 5" onderdompelingsplaat

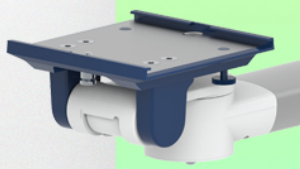
Montageplaten voor monitoren

De 5" dompelplaat is ontworpen voor monitoren die aan de onderkant zijn gemonteerd. Houd er rekening mee dat voor sommige monitoren een specifieke montageadapter nodig is. De montage-adapter wordt aan de onderkant gemonteerd en in de 5" dompelplaat geschoven.



#### Montageadapter 5" Inklapbare plaat

De 5" dompelplaat is geschikt voor de volgende Mindray monitoren:  
BeneVision series: N12, iMEC, uMEC, iPM, ePM, BeneView-serie: T5, T8, T9 en VS-serie VS-600, VS-900, VS 8, VS 9.



#### Montageadapter (snelsluiting)

De monitoradapter is voorbereid voor de montage adapter van Mindray en is geschikt voor de volgende Mindray monitoren: BeneVision series: N12, iMEC, uMEC, iPM, ePM en BeneView-serie: T5, T8, T9.

