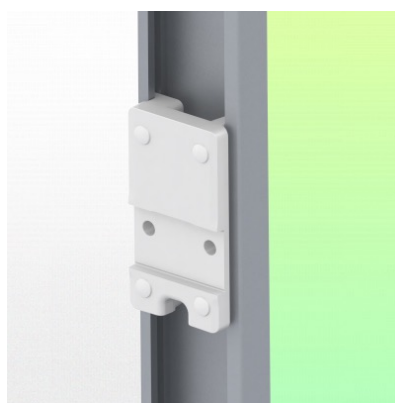
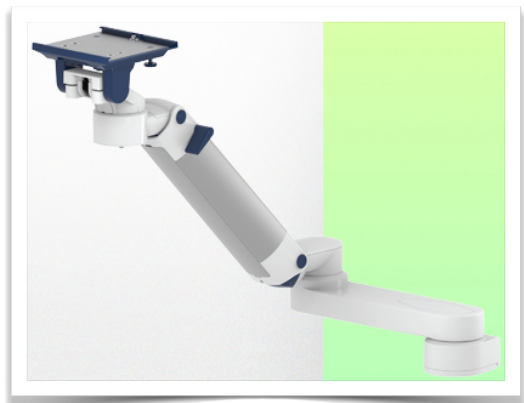


Presentatie

Referentie: WM 250.178NK

Dubbele medische arm met 5" dompelplaat en Nihon Kohden interface voor in hoogte verstelbare monitoring, wandmontage op verticale schuifrail. Ondersteunde gewichtsschaal van 13 tot 16 kg Nihon Kohden-compatibele monitoring

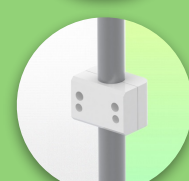
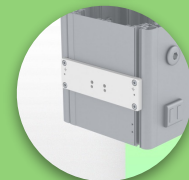


Dubbele medische arm met 5" dompelplaat en Nihon Kohden interface voor in hoogte verstelbare monitoring, wandmontage op verticale schuifrail. Ondersteunde gewichtsschaal van 13 tot 16 kg Nihon Kohden-compatibele monitoring

Volledige kabelintegratie en infectiepreventie dankzij gemakkelijk te reinigen oppervlakken maken deze arm ideaal voor spoedeisende hulp. Hoogteverstelling voor ergonomische, aangepaste positionering van de monitor. Met deze Horizontal Double Medical Arm met gasveer-hoogteverstelling kan de monitor perfect worden vastgezet, georiënteerd en afgesteld. Hij is gecoat met een antimicrobieel middel voor hygiëne en reiniging tot in het kleinste detail. Het moderne ontwerp is speciaal ontwikkeld voor zorgomgevingen.

Technische specificaties:

- * Geïntegreerde kabeldoorvoer * Potentiaalvereffening * Bevestiging op optionele verticale wandgeleider, waarvan verschillende lengtes beschikbaar zijn (480 mm - 720 mm - 960 mm - 1200 mm). Deze wandrails kunnen eenvoudig op maat worden gezaagd. Alle kabels lopen ook door de wandrail. (Zie Opties op de volgende pagina's)
- * Deze gasbediende dubbele arm schuift eenvoudig in de wandrail, stelt zich dan in op de gewenste hoogte en vergrendelt op zijn plaats. Hij heeft een veiligheidsstopknop voor de hoogteverstelling, waardoor de arm in de gekozen positie kan blijven staan.
- * De kop van deze arm is voorzien van een 5"-dompelplaat en Nihon Kohden Interface
- * Compatibel met monitoren die niet meer dan 13-16 kg wegen
- * Monitor kantelen: 21° naar beneden en 20° naar boven
- * Schermrotatie: 130° naar rechts, 180° naar links.
- * Armrotatie: 90° rechts, 90° links
- * Hoogteverstelling: 438 mm
- * Totale lengte 819 mm
- * Al onze medische armen voldoen aan CE, ROHS, Medical Grade, voorschriften MDD 93/42 ECC.
- * Kleur: RAL 5013 kobaltblauw en RAL 9016 verkeerswit
- * Garantie: 5 jaar



Technische specificaties

Referentie: WM 250.178NK

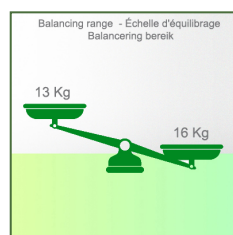
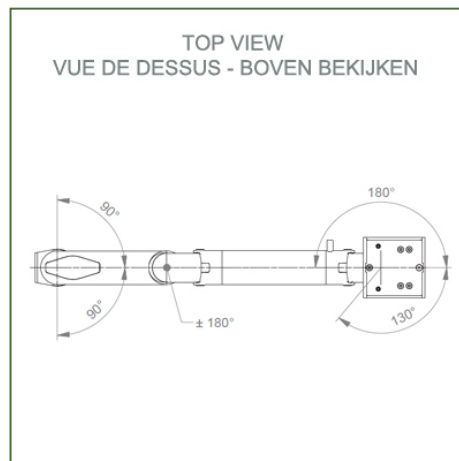
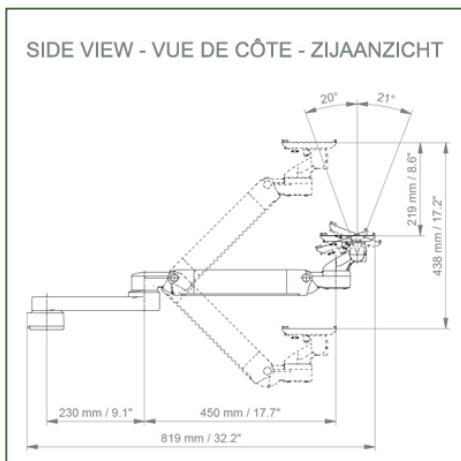
Dubbele medische arm met 5" dompelplaat en Nihon Kohden interface voor in hoogte verstelbare monitoring, wandmontage op verticale schuifrail. Ondersteunde gewichtsschaal van 13 tot 16 kg Nihon Kohden-compatibele monitoring



Adaptateur pour glissière murale verticale
Adapter for vertical wall channel
Aapter voor verticaal wandkanaal



Pour montage sur glissière murale
To mount to wall channel
Om aan een muur te bevestigen railkanaal



Monitoradaptatie: 5" Plunge Plate

Kleur: Decoratieve onderdelen: RAL 5013 kobaltblauw

Aluminium onderdelen: RAL 9016 verkeerswit

Max. draagvermogen draagarm: 22 kg

Max. belasting monitoradaptatie: 18 Kg

Balansweegschaal voor deze medische arm: 13 - 16 Kg

Productgewicht: 4,9 Kg

Hoogteverstelling: parallel mechanisme voor een constante kijkhoek
Veiligheid: Heeft een veiligheidsstopknop voor hoogteverstelling, waardoor de medische arm in de gekozen positie blijft staan.

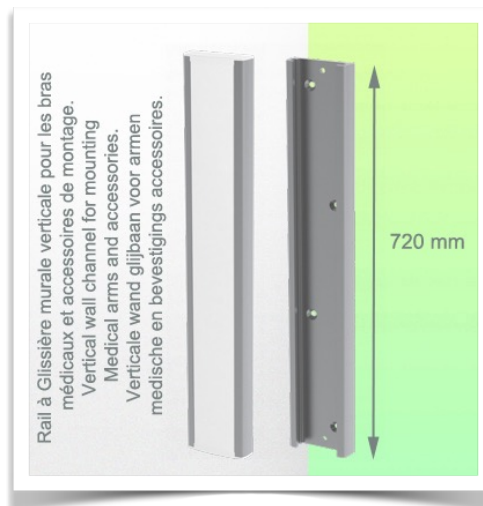
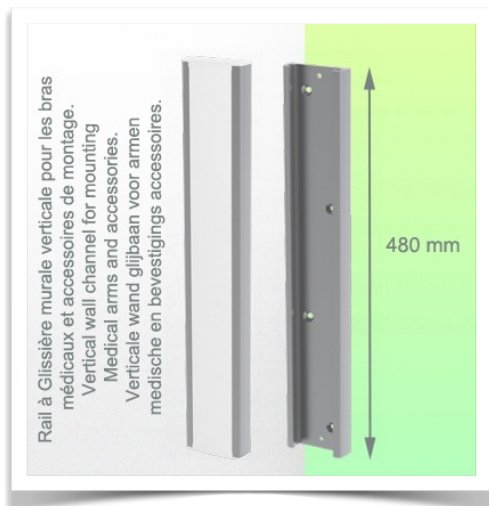
Installatie-informatie - Geleiderail voor wandmontage

Referentie: WM 250.178NK

Dubbele medische arm met 5" dompelplaat en Nihon Kohden interface voor in hoogte verstelbare monitoring, wandmontage op verticale schuifrail. Ondersteunde gewichtsschaal van 13 tot 16 kg Nihon Kohden-compatibele monitoring

Geleiderail voor wandmontage:

Om deze medische arm te installeren, moet je een bestaande rail in je installatie gebruiken of een van onze glijstangen bestellen. Deze zijn verkrijgbaar in standaardlengtes van 480 mm, 720 mm, 960 mm en 1200 mm. Aangepaste lengtes zijn beschikbaar op aanvraag. Afdekkappen en eindkappen worden bij elke bestelling meegeleverd.

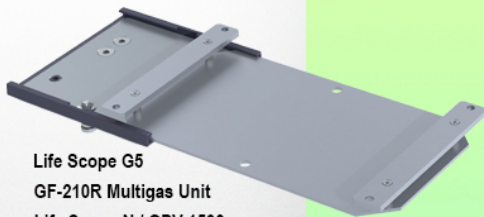


Presentatie

Referentie: WM 250.178NK

Dubbele medische arm met 5" dompelplaat en Nihon Kohden interface voor in hoogte verstelbare monitoring, wandmontage op verticale schuifrail. Ondersteunde gewichtsschaal van 13 tot 16 kg Nihon Kohden-compatibele monitoring

Adaptateur pour Nihon Kohden
Adapter for Nihon Kohden
Adapter voor Nihon Kohden



Life Scope G5
GF-210R Multigas Unit
Life Scope N / OPV 1500
Life Scope i / Life Scope L / BSM 2301 / BSM 2303
Vismo PVM 2700 Vismo PVM 4000
Life Scope VS / BSM 3500 / BSM 3700, Vismo PVM 2700
Life Scope A / BSM 5105 / BSM 5135
Life Scope TR / BSM 6301K / BSM 6501K / BSM 6701K



Aanpassing met 5" onderdompelingsplaat

Montageplaten voor monitoren

De 5" dompelplaat is ontworpen voor monitoren die aan de onderkant zijn gemonteerd. Houd er rekening mee dat voor sommige monitoren een specifieke montageadapter nodig is. De montage-adapter wordt aan de onderkant gemonteerd en in de 5" dompelplaat geschoven. Voor Dräger en GE monitoren is geen speciale montageadapter nodig. Voor Mindray, Nihon Kohden, Spacelabs en Philips Sure Signs/ Vital Signs-monitoren zijn montageadapters vereist. Voor de Philips IntelliVue-serie, zie de Philips Monitoring IntelliVue-serie.

Al onze medische armen kunnen met deze aanpassing worden uitgerust, waarvan hier enkele afbeeldingen worden getoond.

Alle in hoogte verstelbare armen hebben een draagvermogen van 22 kg. Aan de achterkant gemonteerde monitoradapters en horizontaal gemonteerde 5" dompelplaten accepteren een maximaal monitorgewicht van 18 kg. Een extra last van 4 kg kan worden gemonteerd op een neerhouder onder het voorste roterende deel. Afhankelijk van het materiaal en de weerstandsfactor hebben alle gewichtsaanduidingen een veiligheidsfactor van 4 en/of 6 keer hoger in overeenstemming met de NF 60601-1 regelgeving.

Neem voor aangepaste oplossingen en MRI-toepassingen contact met ons op.

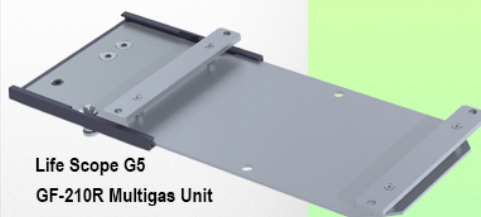
Presentatie

Referentie: WM 250.178NK

Dubbele medische arm met 5" dompelplaat en Nihon Kohden interface voor in hoogte verstelbare monitoring, wandmontage op verticale schuifrail. Ondersteunde gewichtsschaal van 13 tot 16 kg Nihon Kohden-compatibele monitoring



**Adaptateur pour Nihon Kohden
Adapter for Nihon Kohden
Adapter voor Nihon Kohden**



Life Scope G5
GF-210R Multigas Unit
Life Scope N / OPV 1500
Life Scope i / Life Scope L / BSM 2301 / BSM 2303
Vismo PVM 2700 Vismo PVM 4000
Life Scope VS / BSM 3500 / BSM 3700, Vismo PVM 2700
Life Scope A / BSM 5105 / BSM 5135
Life Scope TR / BSM 6301K / BSM 6501K / BSM 6701K

