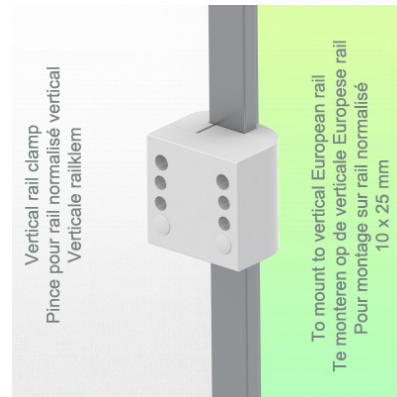
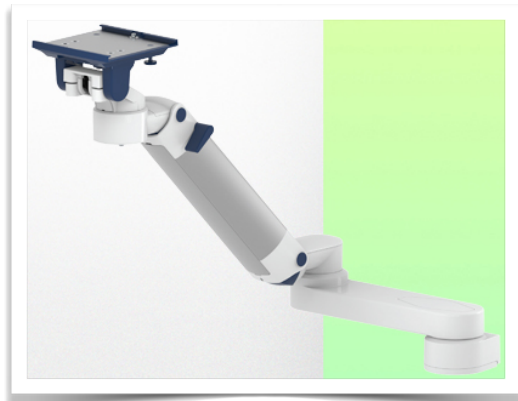


Présentation

Référence: WM 250.195

Double Bras Médical avec plaque plongeante de 5" pour monitoring ajustable en hauteur, fixation Din rail Vertical. Poids supporté échelle d'équilibrage de 2 à 5 Kg Compatible monitoring Dräger et GE.

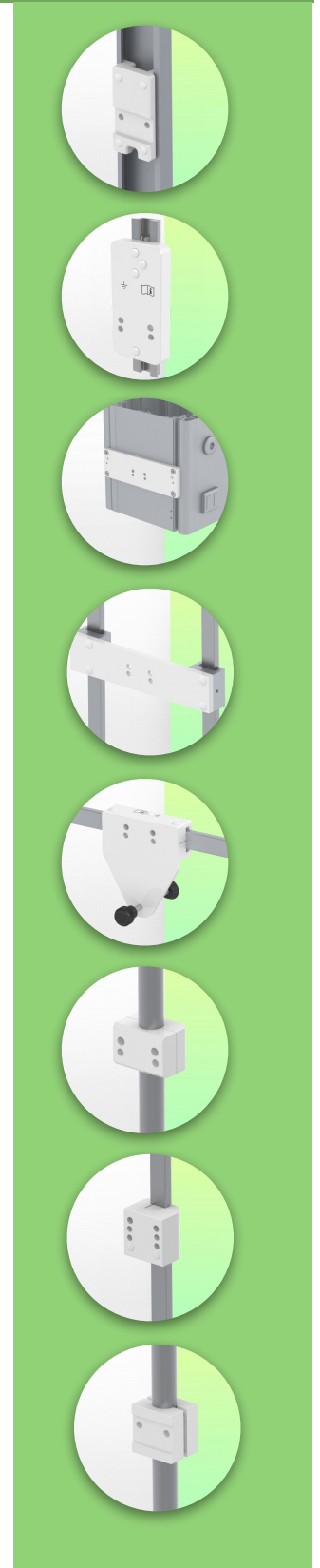


Double Bras Médical avec plaque plongeante de 5" pour monitoring ajustable en hauteur, fixation Din rail Vertical. Poids supporté échelle d'équilibrage de 2 à 5 Kg Compatible monitoring Dräger et GE.

L'intégration complète des câbles et la prévention des infections grâce à des surfaces faciles à nettoyer font de ce bras le produit idéal pour les zones de soins d'urgence. Réglage en hauteur pour un positionnement ergonomique et personnalisé du moniteur. Ce Double Bras Médical Horizontal avec ajustement de la hauteur par vérin à gaz permet de fixer, d'orienter et ajuster parfaitement l'écran. Il est recouvert d'un agent anti-microbien offrant une hygiène et un nettoyage dans les moindres détails. Son design moderne a été spécialement conçu pour les environnements du secteur de la santé.

Caractéristiques techniques:

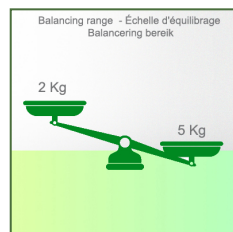
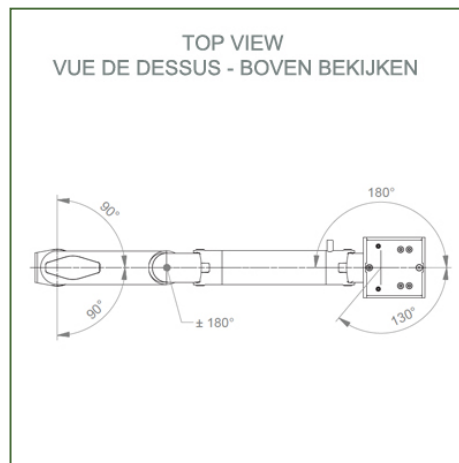
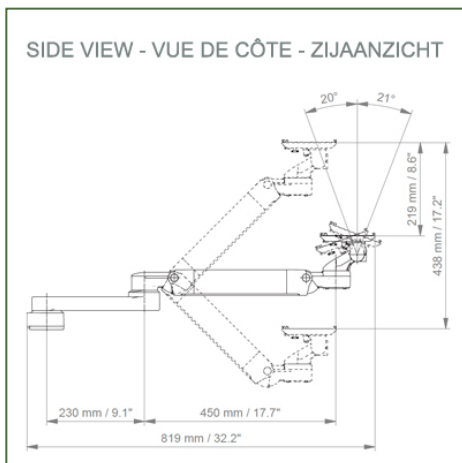
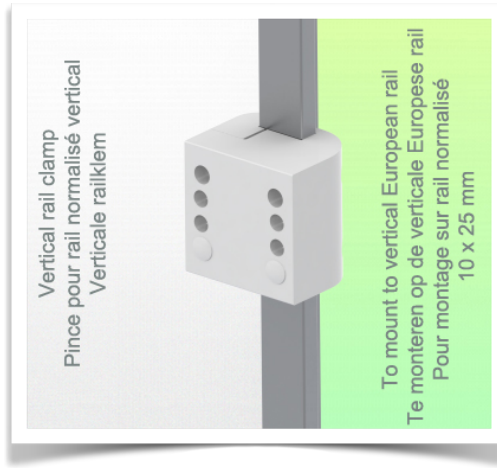
- * Passage de câble intégré * Liaison équipotentielle
- * Fixation sur la solution de l'adaptateur choisi
- * Ce Double Bras Horizontal à vérin à gaz vient simplement s'ajuster à la hauteur voulue et fixé. Il possède un bouton d'arrêt de sécurité de l'ajustement en hauteur, ce qui permet au bras de rester dans la position choisie. * La tête de ce bras est munie d'une plaque plongeante de 5" * Compatible avec des Moniteur dont le poids n'excède pas 2-5 Kg. * Inclinaison du moniteur: 21° vers le bas et 20° vers le haut
- * Rotation de l'écran: 130° à droite, 180° à gauche. * Rotation du bras: 90° à droite, 90° à gauche. * Ajustement en hauteur: 438 mm * Longueur totale 819 mm
- * Tous nos bras médicaux sont en conformités : CE, ROHS, Medical Grade, Regulations MDD 93/42 ECC. * Couleur RAL 5013 cobalt blue et RAL 9016 traffic white * Garantie: 5 ans



Caractéristiques Techniques

Référence: WM 250.195

Double Bras Médical avec plaque plongeante de 5" pour monitoring ajustable en hauteur, fixation Din rail Vertical. Poids supporté échelle d'équilibrage de 2 à 5 Kg Compatible monitoring Dräger et GE.



Adaptation du moniteur: Plaque Plongeante de 5"

Couleur: Les pièces décoratives: RAL 5013 cobalt blue

Pièces en aluminium: RAL 9016 traffic white

Capacité de charge max. du bras de support: 22 kg

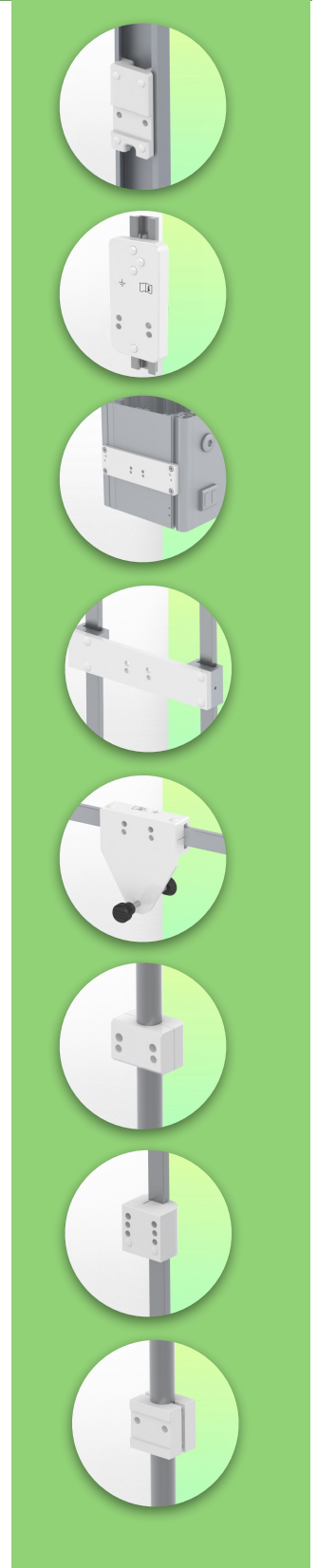
Adaptation du moniteur de charge max: 18 Kg

Echelle d'équilibrage de ce bras médical: 2 - 5 Kg

Poids du produit: 4,9 Kg

Réglage de la hauteur: mécanisme parallèle pour un angle de vue constant

Sécurité: Possède un bouton d'arrêt de sécurité de l'ajustement en hauteur, ce qui permet au bras médical de rester dans la position choisie.



Information pour le montage - Adaptateur Din Rail vertical

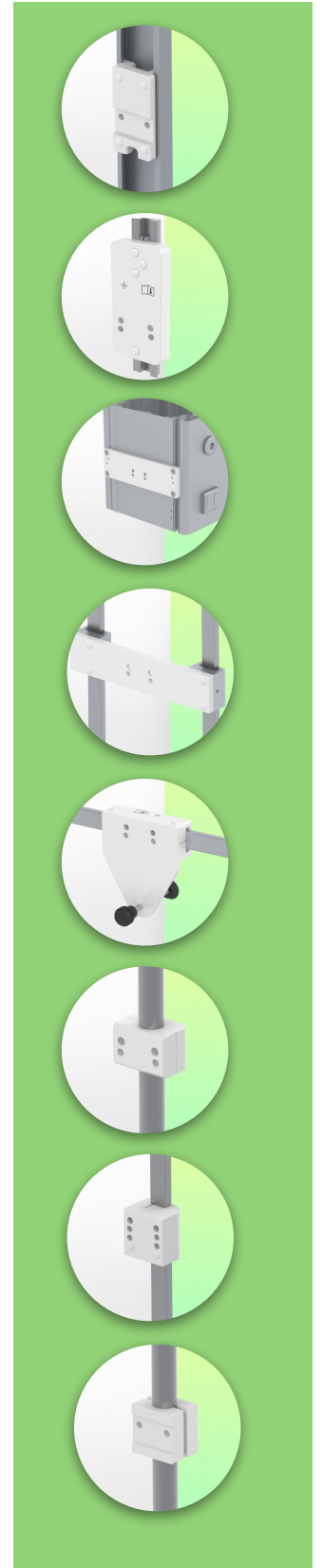
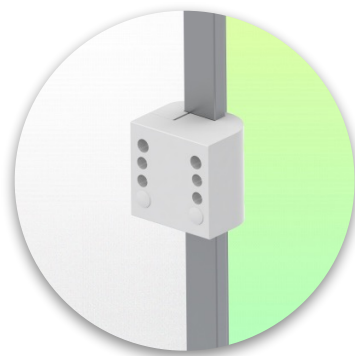
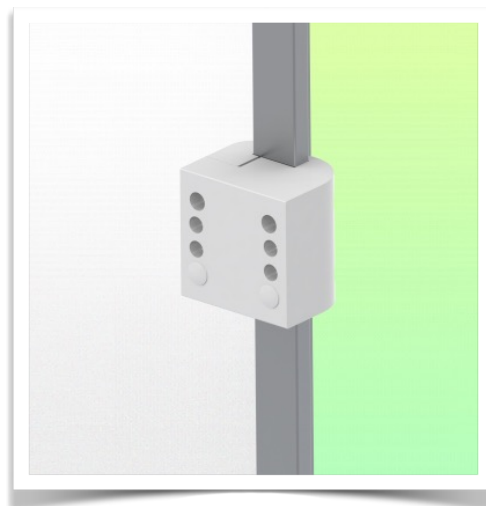
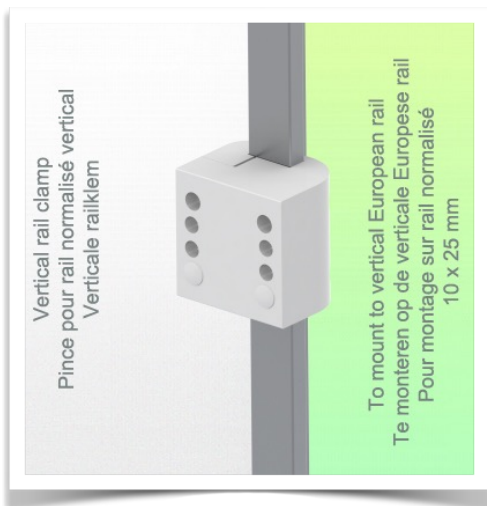
Référence: WM 250.195

**Double Bras Médical avec plaque plongeante de 5" pour monitoring ajustable en hauteur, fixation Din rail Vertical. Poids supporté échelle d'équilibrage de 2 à 5 Kg
Compatible monitoring Dräger et GE.**

Din Rail Vertical:

Pince fixe pour rail normalisé

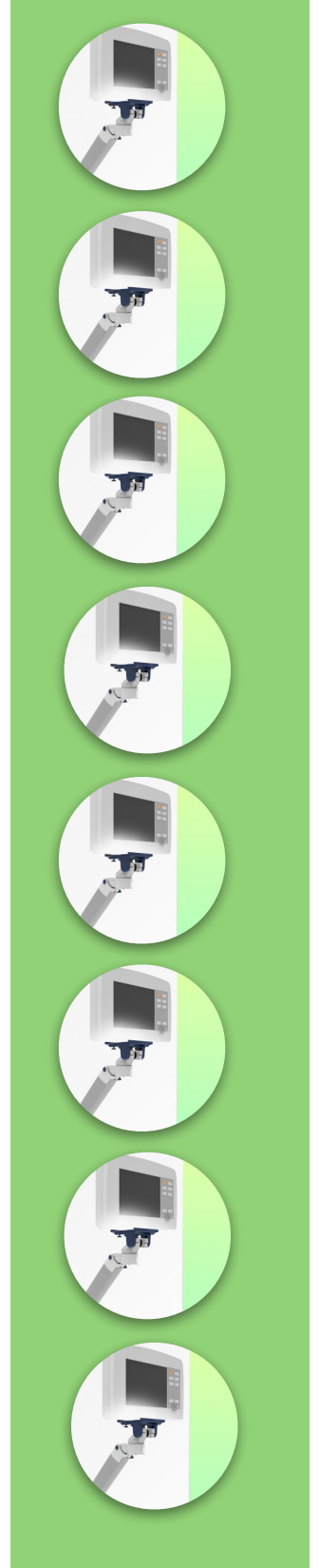
Pour fixation sur un rail normalisé vertical 10 x 25 mm



Présentation

Référence: WM 250.195

Double Bras Médical avec plaque plongeante de 5" pour monitoring ajustable en hauteur, fixation Din rail Vertical. Poids supporté échelle d'équilibrage de 2 à 5 Kg Compatible monitoring Dräger et GE.



Adaptation avec plaque plongeante de 5"

Plaques de fixation de moniteur pour monitoring

La plaque plongeante 5" est prévue pour recevoir des moniteurs à fixation par le bas. Veuillez noter qu'un adaptateur de montage spécifique est nécessaire pour certains moniteurs. L'adaptateur de montage est installé sur la partie inférieure et coulisse dans la plaque plongeante 5". Pour les moniteurs Dräger et GE, un adaptateur de montage spécifique n'est pas nécessaire. Pour les moniteurs Mindray, Nihon Kohden, Spacelabs et Philips Sure Signs/ Vital Signs, des adaptateurs de montage sont nécessaires. Pour la série Philips IntelliVue, veuillez-vous reporter à la Série Philips Monitoring IntelliVue.

Tous nos bras médicaux peuvent être équipés de cette adaptation dont vous trouverez ici quelques illustrations.

Tous les bras réglables en hauteur ont une charge de poids admissible de 22 kg. Les adaptations pour moniteurs à montage arrière et les plaques plongeantes 5" montées à l'horizontale acceptent un poids de moniteur maximal de 18 kg. Une charge additionnelle de 4 kg peut être montée sur un montant descendant, sous la partie rotative avant. Selon le matériel et le facteur de résistance, toutes les indications de poids ont un facteur de sécurité de 4 et/ou 6 fois supérieur conformément à la réglementation NF 60601-1. La norme actuelle IEC 60601-1 pour les équipements électriques médicaux est la 3ème édition

Pour des solutions personnalisées et des applications IRM Veuillez nous contacter.

Présentation

Référence: WM 250.195

Double Bras Médical avec plaque plongeante de 5" pour monitoring ajustable en hauteur, fixation Din rail Vertical. Poids supporté échelle d'équilibrage de 2 à 5 Kg
Compatible monitoring Dräger et GE.

