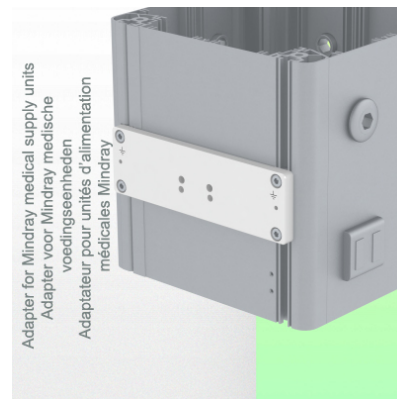
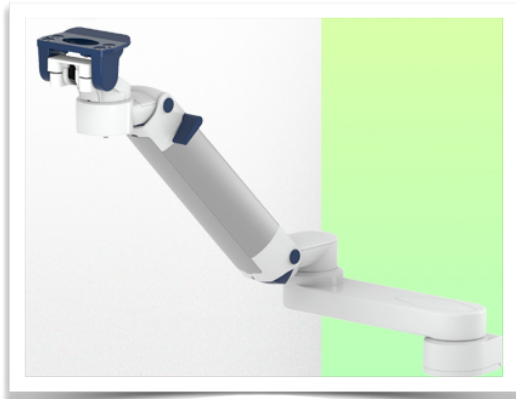


Présentation

Référence: WM 250.226MD

Double Bras Médical avec plaque plongeante de 5" ou Attache Rapide pour monitoring ajustable en hauteur, Montage sur Appareil d'alimentation Médicale Mindray. Poids supporté échelle d'équilibrage de 4 à 9 Kg. Compatible monitoring Mindray



Double Bras Médical avec plaque plongeante de 5" ou Attache Rapide pour monitoring ajustable en hauteur, Montage sur Appareil d'alimentation Médicale Mindray. Poids supporté échelle d'équilibrage de 4 à 9 Kg. Compatible monitoring Mindray

L'intégration complète des câbles et la prévention des infections grâce à des surfaces faciles à nettoyer font de ce bras le produit idéal pour les zones de soins d'urgence. Réglage en hauteur pour un positionnement ergonomique et personnalisé du moniteur. Ce Double Bras Médical Horizontal avec ajustement de la hauteur par vérin à gaz permet de fixer, d'orienter et ajuster parfaitement l'écran. Il est recouvert d'un agent anti-microbien offrant une hygiène et un nettoyage dans les moindres détails. Son design moderne a été spécialement conçu pour les environnements du secteur de la santé.

Caractéristiques techniques:

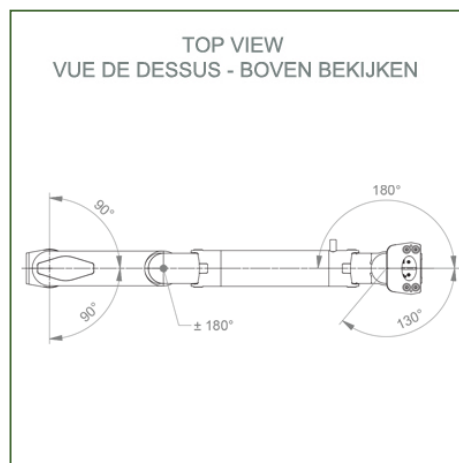
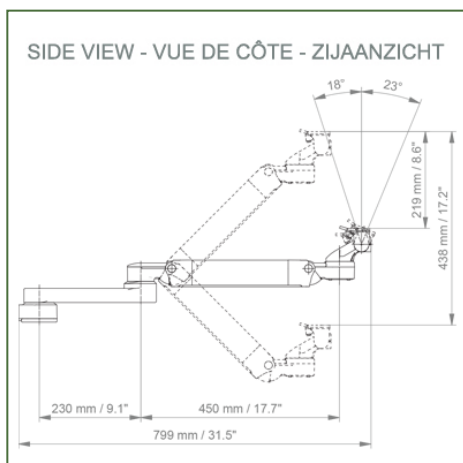
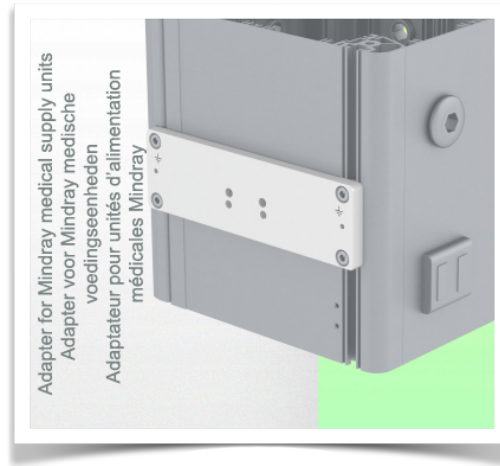
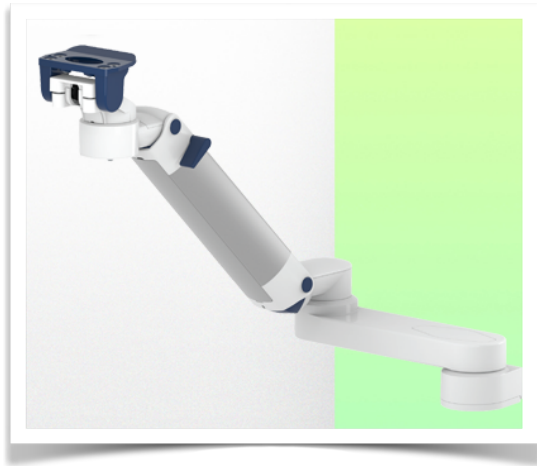
- * Passage de câble intégré * Liaison équipotentielle
- * Fixation sur la solution de l'adaptateur choisi
- * Ce Double Bras Horizontal à vérin à gaz vient simplement s'ajuster à la hauteur voulue et fixé. Il possède un bouton d'arrêt de sécurité de l'ajustement en hauteur, ce qui permet au bras de rester dans la position choisie. * La tête de ce bras est munie d'une plaque plongeante de 5" ou Attache Rapide * Compatible avec des Moniteur dont le poids n'excède pas 4-9 Kg.* Inclinaison du moniteur: 23° vers le bas et 18° vers le haut * Rotation de l'écran: 130° à droite, 180° à gauche.
- * Rotation du bras: 90° à droite, 90° à gauche.* Ajustement en hauteur: 438 mm
- * Longueur totale 799 mm * Tous nos bras médicaux sont en conformités : CE, ROHS, Medical Grade, Regulations MDD 93/42 ECC. * Couleur RAL 5013 cobalt blue et RAL 9016 traffic white * Garantie: 5 ans



Caractéristiques Techniques

Référence: WM 250.226MD

**Double Bras Médical avec plaque plongeante de 5" ou Attache Rapide pour monitoring ajustable en hauteur, Montage sur Appareil d'alimentation Médicale Mindray.
Poids supporté échelle d'équilibrage de 4 à 9 Kg. Compatible monitoring Mindray**



Adaptation du moniteur: Plaque Plongeante de 5" ou Attache Rapide

Couleur: Les pièces décoratives: RAL 5013 cobalt blue

Pièces en aluminium: RAL 9016 traffic white

Capacité de charge max. du bras de support: 22 kg

Adaptation du moniteur de charge max: 18 Kg

Echelle d'équilibrage de ce bras médical: 4 - 9 Kg

Poids du produit: 4,9 Kg

Réglage de la hauteur: mécanisme parallèle pour un angle de vue constant

Sécurité: Possède un bouton d'arrêt de sécurité de l'ajustement en hauteur, ce qui permet au bras médical de rester dans la position choisie.



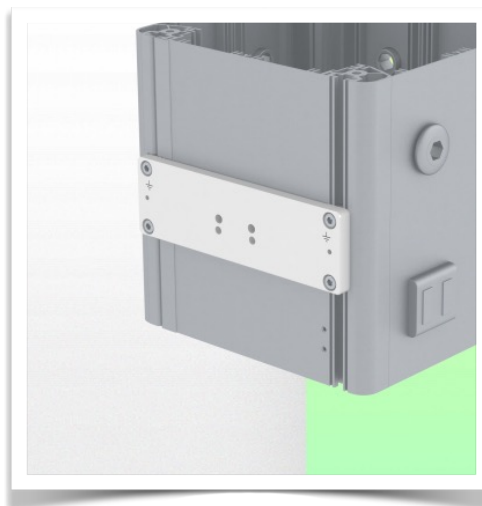
Information pour le montage - Adaptateur Mindray

Référence: WM 250.226MD

**Double Bras Médical avec plaque plongeante de 5" ou Attache Rapide pour monitoring ajustable en hauteur, Montage sur Appareil d'alimentation Médicale Mindray.
Poids supporté échelle d'équilibrage de 4 à 9 Kg. Compatible monitoring Mindray**

Adaptateur Mindray:

Pour fixation montage sur Appareil d'alimentation Médicale Mindray



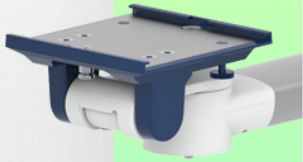
Présentation

Référence: WM 250.226MD

**Double Bras Médical avec plaque plongeante de 5" ou Attache Rapide pour monitoring ajustable en hauteur, Montage sur Appareil d'alimentation Médicale Mindray.
Poids supporté échelle d'équilibrage de 4 à 9 Kg. Compatible monitoring Mindray**

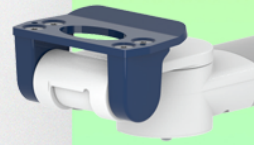
Adaptateur de montage Plaque Plongeante 5"

La plaque de 5" convient aux moniteurs Mindray suivants : Série BeneVision : N12, iMEC, uMEC, iPM, ePM, Série BeneView : T5, T8, T9 et série VS VS-600, VS-900, VS 8, VS 9.



Adaptateur de montage (à dégagement rapide)

L'adaptateur de moniteur est préparé pour recevoir l'adaptateur de montage de Mindray et convient aux moniteurs Mindray suivants : Série BeneVision : N12, iMEC, uMEC, iPM, ePM et N12 série BeneView : T5, T8, T9.



Adaptation avec plaque plongeante de 5"

Plaques de fixation de moniteur pour monitoring

La plaque plongeante 5" est prévue pour recevoir des moniteurs à fixation par le bas. Veuillez noter qu'un adaptateur de montage spécifique est nécessaire pour certains moniteurs. L'adaptateur de montage est installé sur la partie inférieure et coulisse dans la plaque plongeante 5".

