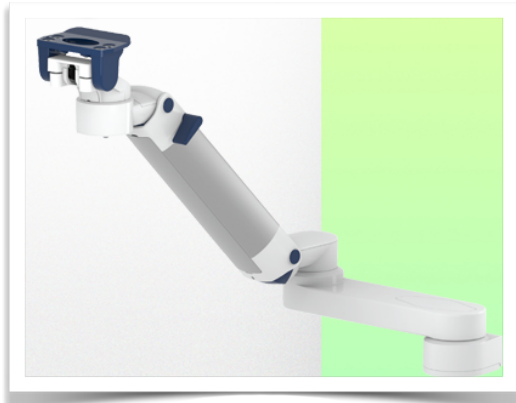


Presentatie

Referentie: WM 250.235MD

**Dubbele medische arm met 5" dompelplaat of Quick Release voor in hoogte verstelbare bewaking, montage op anesthesie machines (alle fabrikanten)**

**Ondersteunde gewichtsschaal van 2 tot 5 kg. Compatibel met Mindray-monitoring.**



**Dubbele medische arm met 5" dompelplaat of Quick Release voor in hoogte verstelbare bewaking, montage op anesthesie machines (alle fabrikanten) Ondersteunde gewichtsschaal van 2 tot 5 kg. Compatibel met Mindray-monitoring.**

Volledige kabelintegratie en infectiepreventie dankzij gemakkelijk te reinigen oppervlakken maken deze arm ideaal voor spoedeisende hulp. Hoogteverstelling voor ergonomische, aangepaste positionering van de monitor. Met deze Horizontal Double Medical Arm met gasveer-hoogteverstelling kan de monitor perfect worden vastgezet, georiënteerd en afgesteld. Hij is gecoat met een antimicrobieel middel voor hygiëne en reiniging tot in het kleinste detail. Het moderne ontwerp is speciaal ontwikkeld voor zorgomgevingen.

#### Technische specificaties:

\* Geïntegreerde kabeldoorvoer \* Potentiaalvereffening \* Bepijping op de gekozen adapter oplossing \* Deze dubbele medische arm met gasveer past zich eenvoudig aan de gewenste hoogte aan en wordt vastgezet.\* Deze gasbediende dubbele arm schuift eenvoudig in de kolom rail, stelt zich dan in op de gewenste hoogte en vergrendelt op zijn plaats. Hij heeft een veiligheidsstopknop voor de hoogteverstelling, waardoor de arm in de gekozen positie kan blijven staan.  
\* De kop van deze arm is voorzien van een 5"-dompelplaat of Quick Release  
\* Compatibel met monitoren die niet meer dan 2-5 kg wegen \* Monitor kantelen: 23° naar beneden en 18° naar boven \* Schermrotatie: 130° naar rechts, 180° naar links. \* Armrotatie: 90° rechts, 90° links \* Hoogteverstelling: 438 mm \* Totale lengte 799 mm \* Al onze medische armen voldoen aan CE, ROHS, Medical Grade, voorschriften MDD 93/42 ECC. \* Kleur: RAL 5013 kobaltblauw en RAL 9016 verkeerswit \* Garantie: 5 jaar

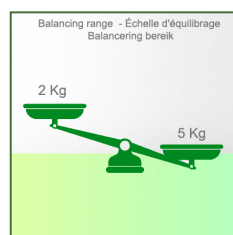
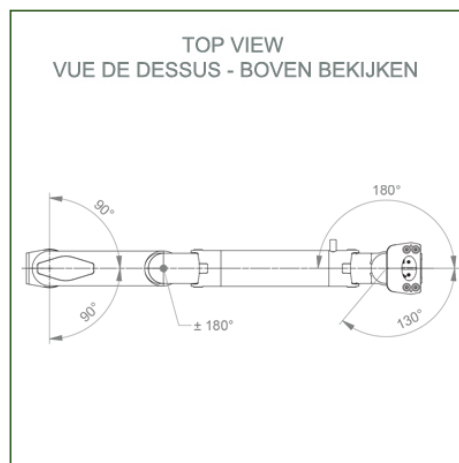
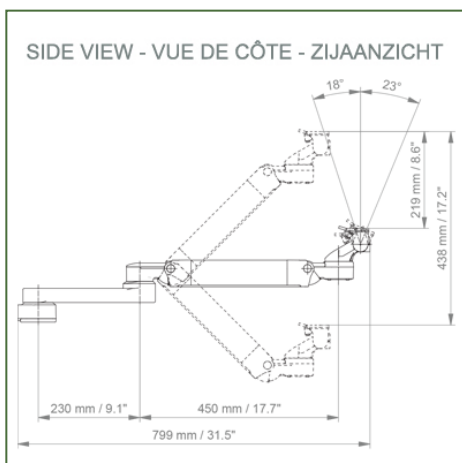
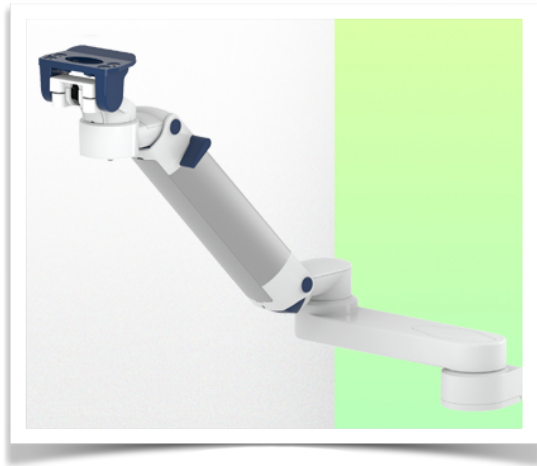


**Technische specificaties**

Referentie: WM 250.235MD

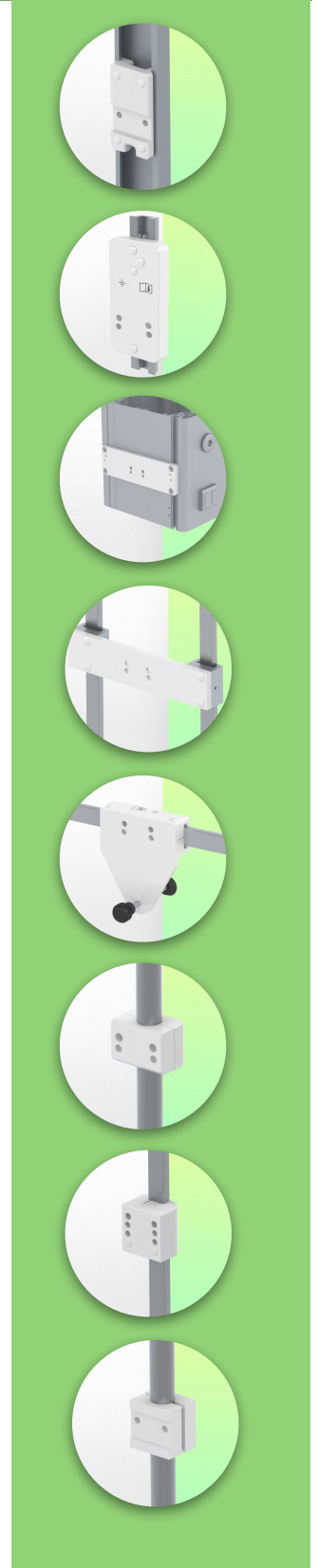
**Dubbele medische arm met 5" dompelplaat of Quick Release voor in hoogte verstelbare bewaking, montage op anesthesie machines (alle fabrikanten)**

**Ondersteunde gewichtsschaal van 2 tot 5 kg. Compatibel met Mindray-monitoring.**



**Monitoradaptatie:** 5" Plunge Plate of Quick Release  
**Kleur:** Decoratieve onderdelen: RAL 5013 kobaltblauw  
**Aluminium onderdelen:** RAL 9016 verkeerswit  
**Max. draagvermogen draagarm:** 22 kg  
**Max. belasting monitoradaptatie:** 18 Kg  
**Balansweegschaal voor deze medische arm:** 2 - 5 Kg  
**Productgewicht:** 4,9 Kg

**Hoogteverstelling:** parallel mechanisme voor een constante kijkhoek  
**Veiligheid:** Heeft een veiligheidsstopknop voor hoogteverstelling, waardoor de medische arm in de gekozen positie blijft staan.



**Montage Informatie - Adapter Anesthesie Apparatuur**

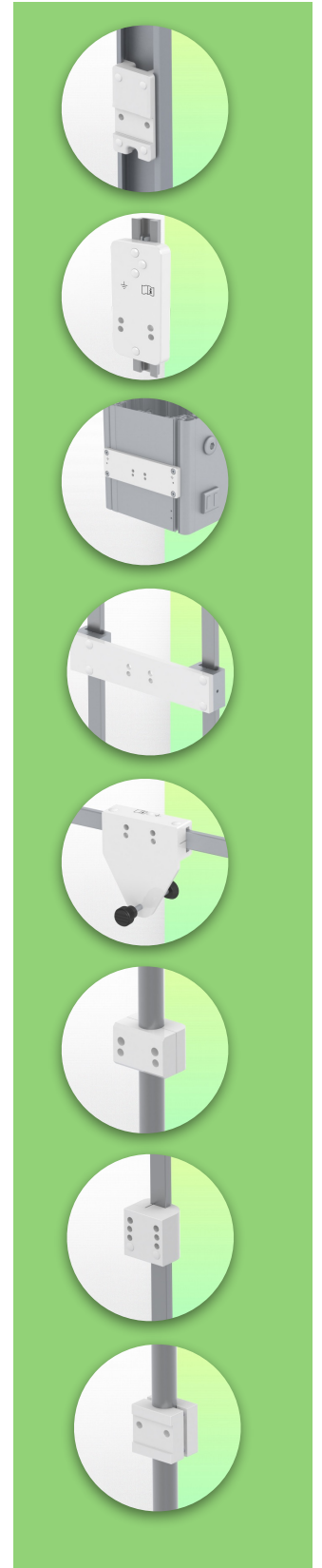
**Referentie: WM 250.235MD**

**Dubbele medische arm met 5" dompelaar of Quick Release voor in hoogte verstelbare bewaking, montage op anesthesie machines (alle fabrikanten)**

**Ondersteunde gewichtsschaal van 2 tot 5 kg. Compatibel met Mindray-monitoring.**

**Adapter Anesthesie apparatuur:**

Bevestiging op anesthesie apparatuur (alle fabrikanten)

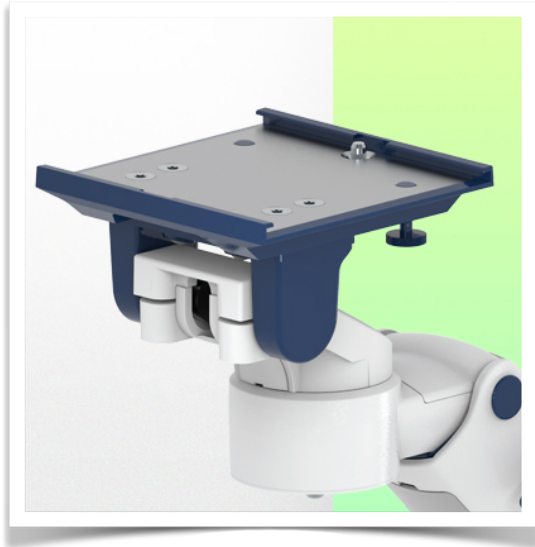


Presentatie

Referentie: WM 250.235MD

Dubbele medische arm met 5" dompelplaat of Quick Release voor in hoogte verstelbare bewaking, montage op anesthesie machines (alle fabrikanten)

Ondersteunde gewichtsschaal van 2 tot 5 kg. Compatibel met Mindray-monitoring.



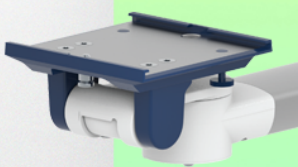
Aanpassing met 5" onderdompelingsplaat

Montageplaten voor monitoren

De 5" dompelplaat is ontworpen voor monitoren die aan de onderkant zijn gemonteerd. Houd er rekening mee dat voor sommige monitoren een specifieke montageadapter nodig is. De montage-adapter wordt aan de onderkant gemonteerd en in de 5" dompelplaat geschoven.

#### Montageadapter 5" Inklapbare plaat

De 5" dompelplaat is geschikt voor de volgende Mindray monitoren:  
BeneVision series: N12, iMEC, uMEC, iPM, ePM, BeneView-serie: T5, T8, T9 en VS-serie VS-600, VS-900, VS 8, VS 9.



#### Montageadapter (snelsluiting)

De monitoradapter is voorbereid voor de montage adapter van Mindray en is geschikt voor de volgende Mindray monitoren: BeneVision series: N12, iMEC, uMEC, iPM, ePM en BeneView-serie: T5, T8, T9.

