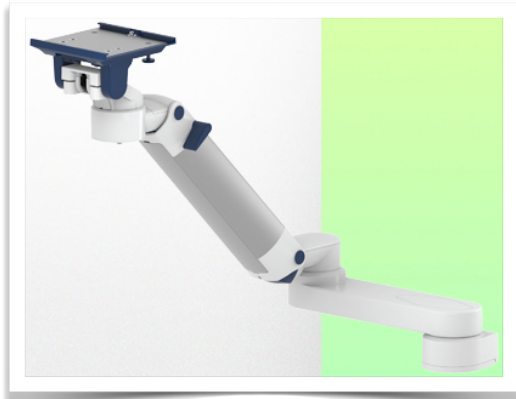


Presentatie

Referentie: WM 250.236NK

**Dubbele medische arm met 5''-dompelplaat en Nihon Kohden-interface voor in hoogte verstelbare bewaking, montage op anesthesieapparatuur (alle fabrikanten)
Ondersteund gewicht van balansweegschaal van 4 tot 9 kg. Compatibel met Nihon Kohden-monitoring**

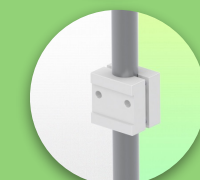


Dubbele medische arm met 5''-dompelplaat en Nihon Kohden-interface voor in hoogte verstelbare bewaking, montage op anesthesieapparatuur (alle fabrikanten) Ondersteund gewicht van balansweegschaal van 4 tot 9 kg. Compatibel met Nihon Kohden-monitoring

Volledige kabelintegratie en infectiepreventie dankzij gemakkelijk te reinigen oppervlakken maken deze arm ideaal voor spoedeisende hulp. Hoogteverstelling voor ergonomische, aangepaste positionering van de monitor. Met deze Horizontal Double Medical Arm met gasveer-hoogteverstelling kan de monitor perfect worden vastgezet, georiënteerd en afgesteld. Hij is gecoat met een antimicrobieel middel voor hygiëne en reiniging tot in het kleinste detail. Het moderne ontwerp is speciaal ontwikkeld voor zorgomgevingen.

Technische specificaties:

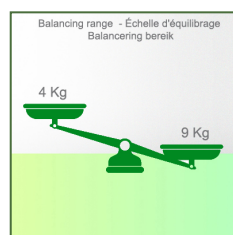
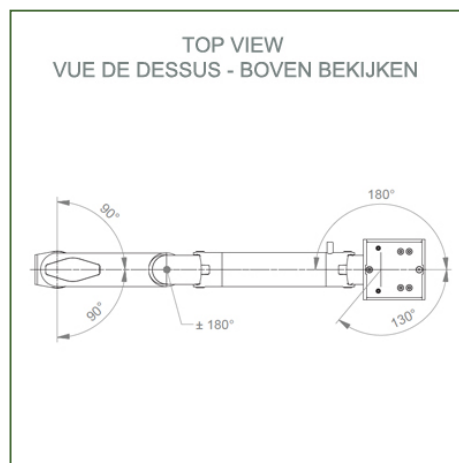
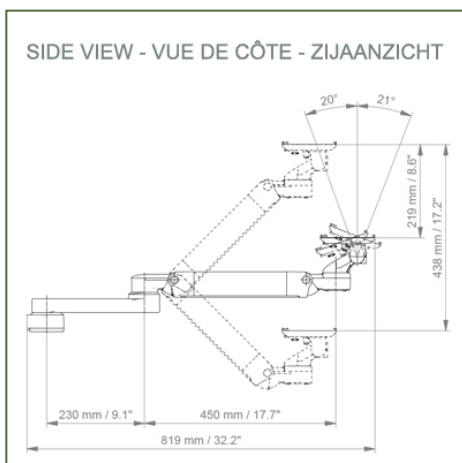
* Geïntegreerde kabeldoorvoer * Potentiaalvereffening * Bepijping op de gekozen adapter oplossing * Deze dubbele medische arm met gasveer past zich eenvoudig aan de gewenste hoogte aan en wordt vastgezet.* Deze gasbediende dubbele arm schuift eenvoudig in de kolom rail, stelt zich dan in op de gewenste hoogte en vergrendelt op zijn plaats. Hij heeft een veiligheidsstopknop voor de hoogteverstelling, waardoor de arm in de gekozen positie kan blijven staan.
* De kop van deze arm is voorzien van een 5''-dompelplaat en Nihon Kohden Interface * Compatibel met monitoren die niet meer dan 4-9 kg wegen * Monitor kantelen: 21° naar beneden en 20° naar boven * Schermrotatie: 130° naar rechts, 180° naar links. * Armrotatie: 90° rechts, 90° links * Hoogteverstelling: 438 mm
* Totale lengte 819 mm * Al onze medische armen voldoen aan CE, ROHS, Medical Grade, voorschriften MDD 93/42 ECC. * Kleur: RAL 5013 kobaltblauw en RAL 9016 verkeerswit * Garantie: 5 jaar



Technische specificaties

Referentie: WM 250.236NK

**Dubbele medische arm met 5"-dompelplaat en Nihon Kohden-interface voor in hoogte verstelbare bewaking, montage op anesthesieapparatuur (alle fabrikanten)
Ondersteund gewicht van balansweegschaal van 4 tot 9 kg. Compatibel met Nihon Kohden-monitoring**



Monitoradaptatie: 5" Plunge Plate

Kleur: Decoratieve onderdelen: RAL 5013 kobaltblauw

Aluminium onderdelen: RAL 9016 verkeerswit

Max. draagvermogen draagarm: 22 kg

Max. belasting monitoradaptatie: 18 Kg

Balansweegschaal voor deze medische arm: 4 - 9 Kg

Productgewicht: 4,9 Kg

Hoogteverstelling: parallel mechanisme voor een constante kijkhoek
Veiligheid: Heeft een veiligheidsstopknop voor hoogteverstelling, waardoor de medische arm in de gekozen positie blijft staan.

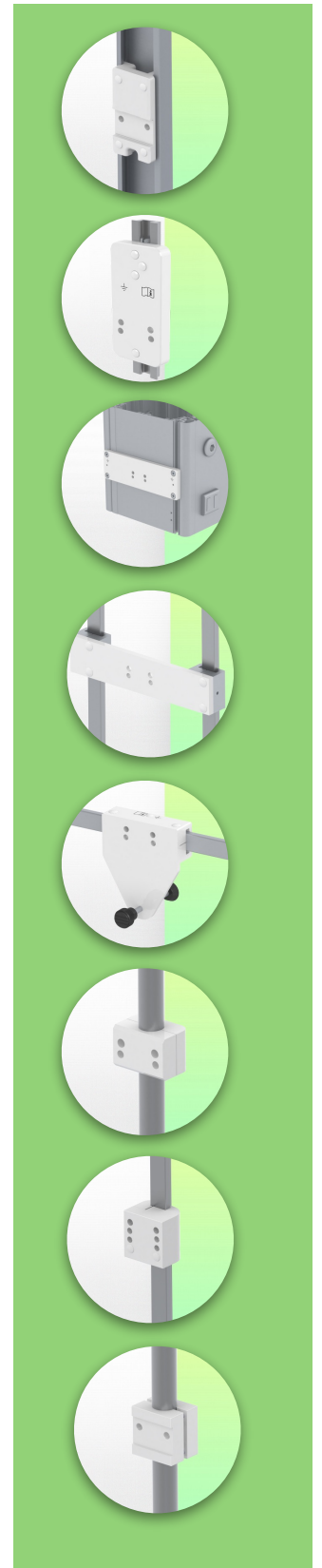
Montage Informatie - Adapter Anesthesie Apparatuur

Referentie: WM 250.236NK

**Dubbele medische arm met 5''-dompelplaat en Nihon Kohden-interface voor in hoogte verstelbare bewaking, montage op anesthesieapparatuur (alle fabrikanten)
Ondersteund gewicht van balansweegschaal van 4 tot 9 kg. Compatibel met Nihon Kohden-monitoring**

Adapter Anesthesie apparatuur:

Bevestiging op anesthesie apparatuur (alle fabrikanten)

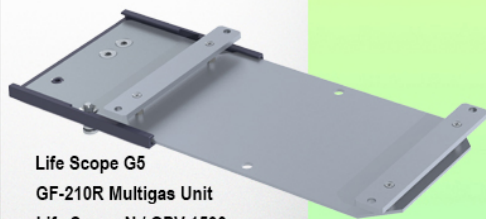


Presentatie

Referentie: WM 250.236NK

**Dubbele medische arm met 5"-dompelplaat en Nihon Kohden-interface voor in hoogte verstelbare bewaking, montage op anesthesieapparatuur (alle fabrikanten)
Ondersteund gewicht van balansweegschaal van 4 tot 9 kg. Compatibel met Nihon Kohden-monitoring**

**Adaptateur pour Nihon Kohden
Adapter for Nihon Kohden
Adapter voor Nihon Kohden**



Life Scope G5
GF-210R Multigas Unit
Life Scope N / OPV 1500
Life Scope i / Life Scope L / BSM 2301 / BSM 2303
Vismo PVM 2700 Vismo PVM 4000
Life Scope VS / BSM 3500 / BSM 3700, Vismo PVM 2700
Life Scope A / BSM 5105 / BSM 5135
Life Scope TR / BSM 6301K / BSM 6501K / BSM 6701K



Aanpassing met 5" onderdompelingsplaat

Montageplaten voor monitoren

De 5" dompelplaat is ontworpen voor monitoren die aan de onderkant zijn gemonteerd. Houd er rekening mee dat voor sommige monitoren een specifieke montageadapter nodig is. De montage-adapter wordt aan de onderkant gemonteerd en in de 5" dompelplaat geschoven. Voor Dräger en GE monitoren is geen speciale montageadapter nodig. Voor Mindray, Nihon Kohden, Spacelabs en Philips Sure Signs/ Vital Signs-monitoren zijn montageadapters vereist. Voor de Philips IntelliVue-serie, zie de Philips Monitoring IntelliVue-serie.

Al onze medische armen kunnen met deze aanpassing worden uitgerust, waarvan hier enkele afbeeldingen worden getoond.

Alle in hoogte verstelbare armen hebben een draagvermogen van 22 kg. Aan de achterkant gemonteerde monitoradapters en horizontaal gemonteerde 5" dompelplaten accepteren een maximaal monitorgewicht van 18 kg. Een extra last van 4 kg kan worden gemonteerd op een neerhouder onder het voorste roterende deel. Afhankelijk van het materiaal en de weerstandsfactor hebben alle gewichtsaanduidingen een veiligheidsfactor van 4 en/of 6 keer hoger in overeenstemming met de NF 60601-1 regelgeving.

Neem voor aangepaste oplossingen en MRI-toepassingen contact met ons op.

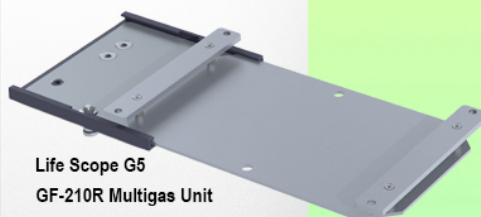
Presentatie

Referentie: WM 250.236NK

Dubbele medische arm met 5''-doppelplaat en Nihon Kohden-interface voor in hoogte verstelbare bewaking, montage op anesthesieapparatuur (alle fabrikanten)
Ondersteund gewicht van balansweegschaal van 4 tot 9 kg. Compatibel met Nihon Kohden-monitoring



Adaptateur pour Nihon Kohden
Adapter for Nihon Kohden
Adapter voor Nihon Kohden



Life Scope G5
GF-210R Multigas Unit
Life Scope N / OPV 1500
Life Scope i / Life Scope L / BSM 2301 / BSM 2303
Vismo PVM 2700 Vismo PVM 4000
Life Scope VS / BSM 3500 / BSM 3700, Vismo PVM 2700
Life Scope A / BSM 5105 / BSM 5135
Life Scope TR / BSM 6301K / BSM 6501K / BSM 6701K

