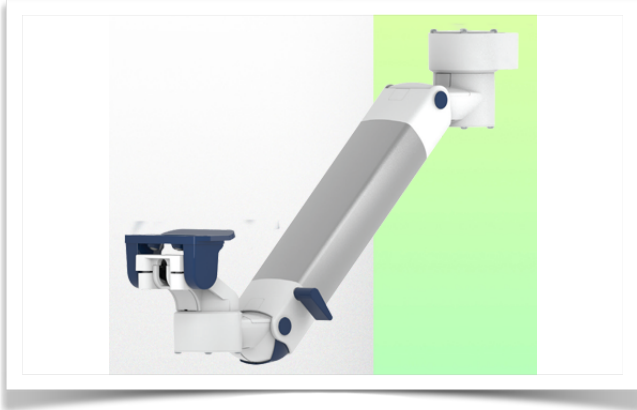


## Présentation

Référence: WM 250.241CMD

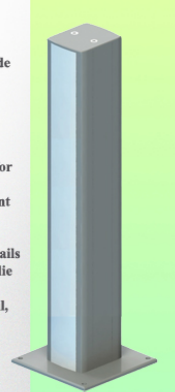
**Bras Médical avec plaque plongeante de 5" ou Attache Rapide pour monitoring ajustable en hauteur, fixation sur colonne au sol ou au plafond. Poids supporté échelle d'équilibrage de 4 à 9 Kg  
Compatible monitoring Mindray et Montage en position haute**



Cette colonne possède deux rails de fixation pour les différents éléments qui y seront fixés.  
(1 rail à l'avant de la colonne, 1 rail à l'arrière)

This column has two fixing rails for the different elements that will be fixed to it (1 rail at the front of the column, 1 rail at the back)

Deze zuil heeft twee bevestigingsrails voor de verschillende elementen die eraan bevestigd zullen worden  
(1 rail aan de voorkant van de zuil, 1 rail aan de achterkant)

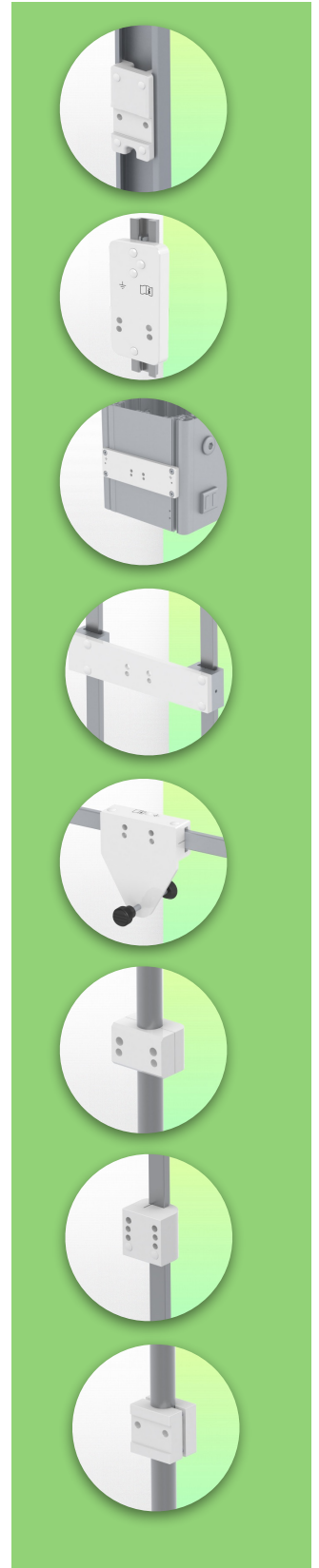


**Bras Médical avec plaque plongeante de 5" ou Attache Rapide pour monitoring ajustable en hauteur, fixation sur colonne au sol ou au plafond. Poids supporté échelle d'équilibrage de 4 à 9 Kg  
Compatible monitoring Mindray et Montage en position haute**

L'intégration complète des câbles et la prévention des infections grâce à des surfaces faciles à nettoyer font de ce bras le produit idéal pour les zones de soins d'urgence. Réglage en hauteur pour un positionnement ergonomique et personnalisé du moniteur. Ce Bras Médical Horizontal de 450 mm avec ajustement de la hauteur par vérin à gaz permet de fixer, d'orienter et ajuster parfaitement l'écran. Il est recouvert d'un agent anti-microbien offrant une hygiène et un nettoyage dans les moindres détails. Son design moderne a été spécialement conçu pour les environnements du secteur de la santé.

### Caractéristiques techniques:

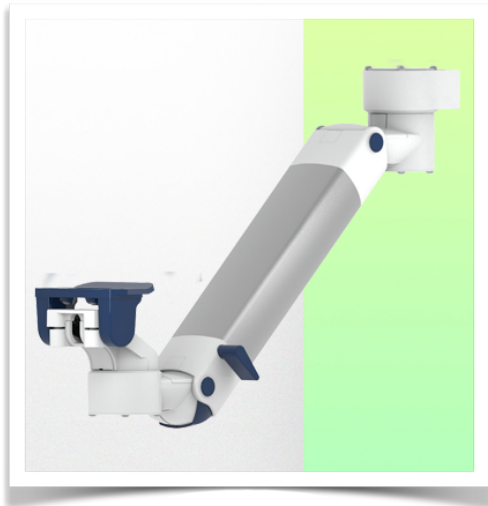
- \* Passage de câble intégré \* Liaison équipotentielle
- \* Fixation sur colonne de sol ou plafond en option, dont plusieurs hauteurs sont disponibles (1500 - 2000 mm). Ces colonnes peuvent être facilement sectionnées à la dimension voulue. Tous les câbles passent également dans la colonne. (Voir Option dans les pages suivantes)
- \* Ce Bras Horizontal de 450 mm à vérin à gaz vient simplement se glisser dans le rail de colonne pour ensuite s'ajuster à la hauteur voulue et fixé. Il possède un bouton d'arrêt de sécurité de l'ajustement en hauteur, ce qui permet au bras de rester dans la position choisie. \* La tête de ce bras possède une Plaque plongeante de 5" ou Attache Rapide et est compatible avec les Monitoring Mindray.
- \* Convient avec des moniteurs dont le poids n'excède pas 4-9 Kg. \* Inclinaison du moniteur: 23° vers le bas et 18° vers le haut \* Rotation du moniteur: 130° à droite, 180° à gauche. \* Rotation du bras: 90° à droite, 90° à gauche. \* Ajustement en hauteur sur 438 mm \* Longueur totale 569 mm \* Tous nos bras médicaux sont en conformité : CE, ROHS, Medical Grade, Regulations MDD 93/42 ECC. \* Couleur RAL 5013 cobalt blue et RAL 9016 traffic white \* Garantie: 5 ans



## Caractéristiques Techniques

Référence: WM 250.241CMD

Bras Médical avec plaque plongeante de 5" ou Attache Rapide pour monitoring ajustable en hauteur, fixation sur colonne au sol ou au plafond. Poids supporté échelle d'équilibrage de 4 à 9 Kg  
Compatible monitoring Mindray et Montage en position haute



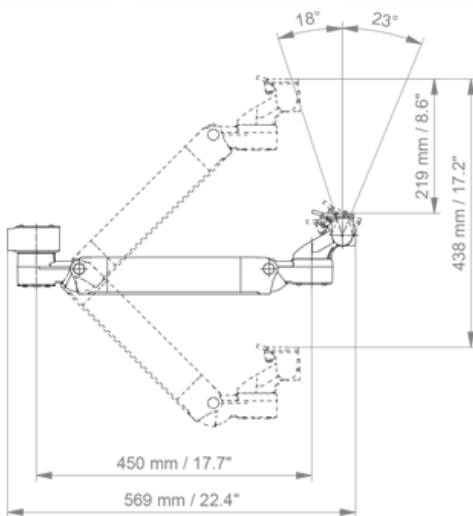
Cette colonne possède deux rails de fixation pour les différents éléments qui y seront fixés. (1 rail à l'avant de la colonne, 1 rail à l'arrière)

This column has two fixing rails for the different elements that will be fixed to it (1 rail at the front of the column, 1 rail at the back)

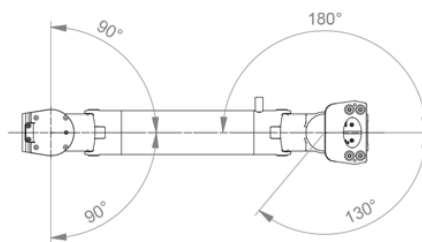
Deze zuil heeft twee bevestigingsrails voor de verschillende elementen die eraan bevestigd zullen worden (1 rail aan de voorkant van de zuil, 1 rail aan de achterkant)



SIDE VIEW - VUE DE CÔTE - ZIJAAZICHT



TOP VIEW  
VUE DE DESSUS - BOVEN BEKIJKEN



**Adaptation du moniteur:** Plaque Plongeante de 5" ou Attache Rapide

**Réglage en hauteur:** Ressort à détente lente, adaptateur parallèle pour un angle de visionnage constant

**Couleur:** Les pièces décoratives: RAL 5013 cobalt blue

**Pièces en aluminium:** RAL 9016 traffic white

**Capacité de charge max. du bras de support:** 22 kg

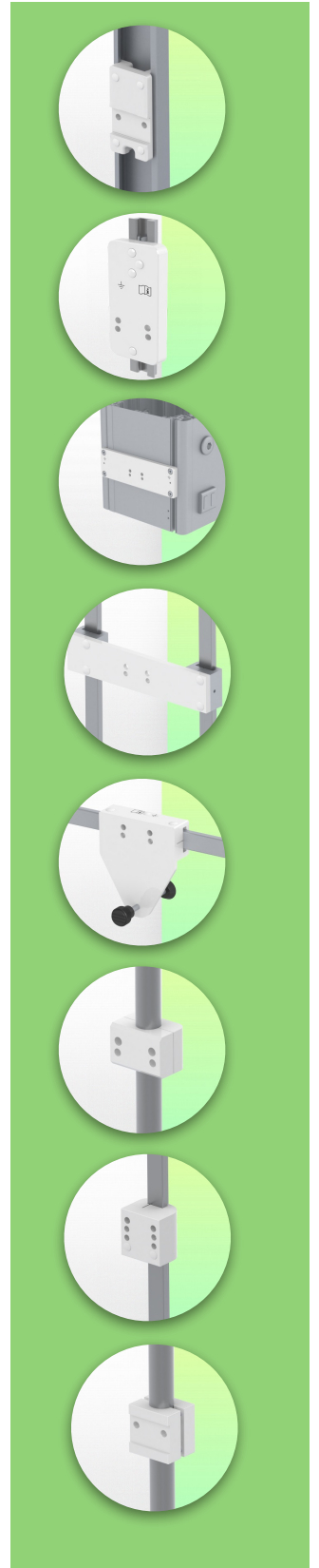
**Adaptation du moniteur de charge max:** 18 Kg

**Echelle d'équilibrage de ce bras médical:** 4 - 9 Kg

**Poids du produit:** 3,8 Kg

**Sécurité:** Possède un bouton d'arrêt de sécurité de l'ajustement en hauteur, ce qui permet au bras médical de rester dans la position choisie.

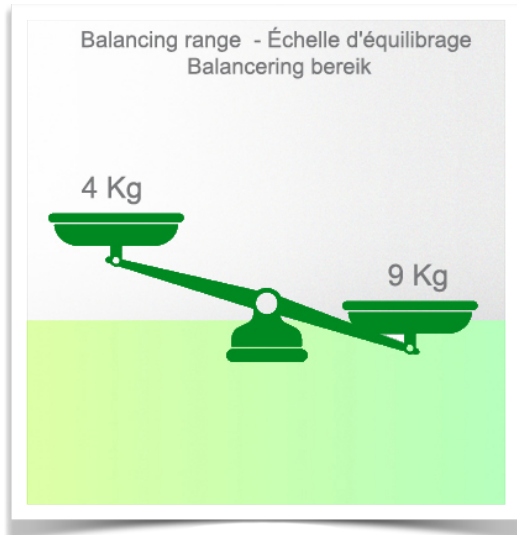
**Compatibilité:** Monitoring Mindray



**Presentation**

Référence: WM 250.241CMD

Bras Médical avec plaque plongeante de 5" ou Attache Rapide pour monitoring ajustable en hauteur, fixation sur colonne au sol ou au plafond. Poids supporté échelle d'équilibrage de 4 à 9 Kg  
Compatible monitoring Mindray et Montage en position haute



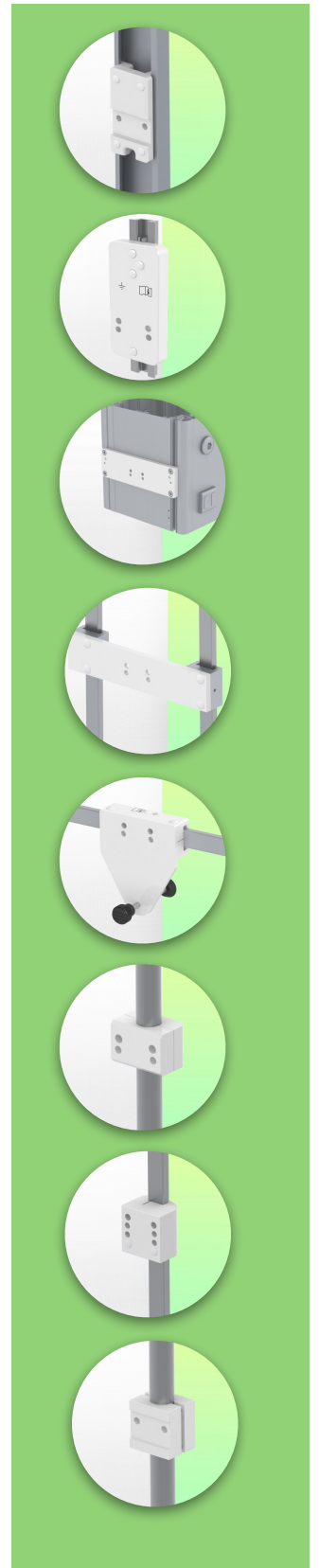
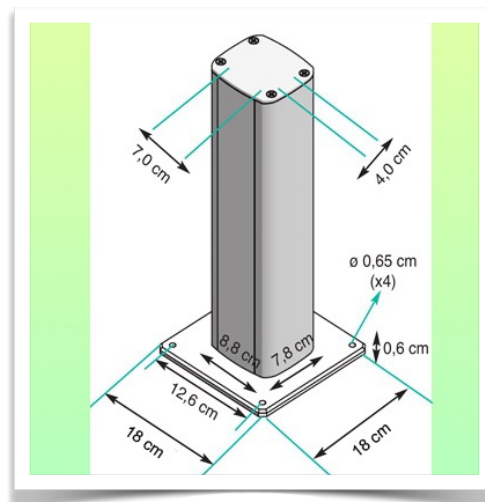
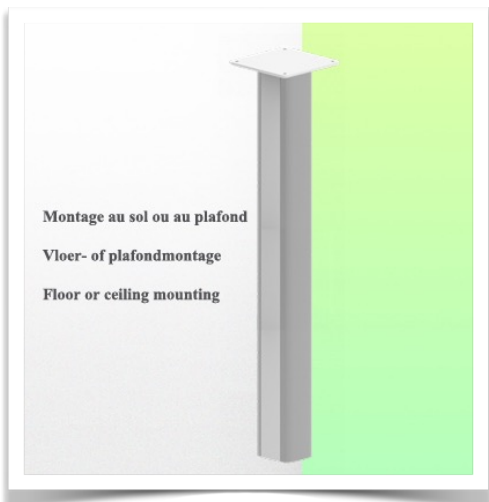
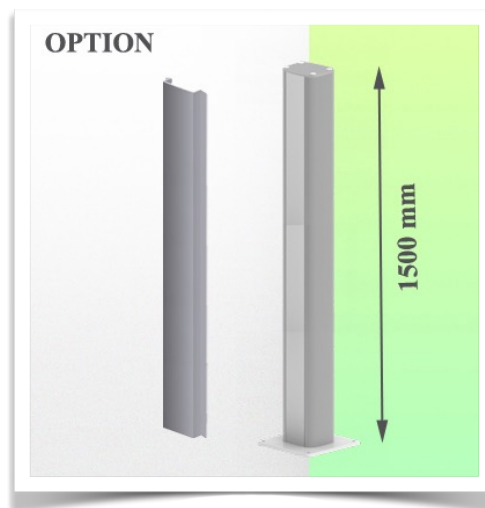
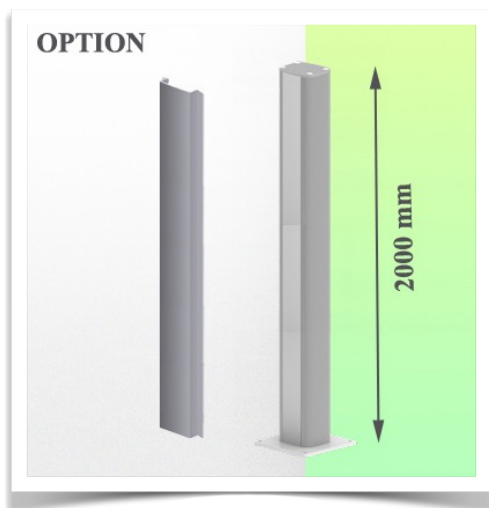
Information pour le montage - Rail à Glissière de colonne

Référence: WM 250.241CMD

Bras Médical avec plaque plongeante de 5" ou Attache Rapide pour monitoring ajustable en hauteur, fixation sur colonne au sol ou au plafond. Poids supporté échelle d'équilibrage de 4 à 9 Kg  
Compatible monitoring Mindray et Montage en position haute

Colonne de sol ou de plafond:

Pour installer ce bras médical, vous devez utiliser l'une de nos colonnes médicales. Celles-ci sont disponibles en hauteurs standards de 1500 met 2000 mm. Des hauteurs sur mesures sont disponibles sur demande. Couvertures de glissières et embouts d'extrémités livrés avec chaque commande.





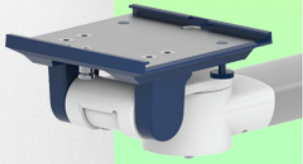
**Présentation**

Référence: WM 250.241CMD

**Bras Médical avec plaque plongeante de 5" ou Attache Rapide pour monitoring ajustable en hauteur, fixation sur colonne au sol ou au plafond. Poids supporté échelle d'équilibrage de 4 à 9 Kg  
Compatible monitoring Mindray et Montage en position haute**

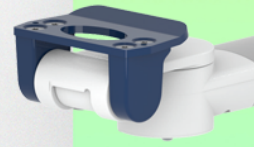
**Adaptateur de montage Plaque Plongeante 5"**

La plaque de 5" convient aux moniteurs Mindray suivants : Série BeneVision : N12, iMEC, uMEC, iPM, ePM, Série BeneView : T5, T8, T9 et série VS VS-600, VS-900, VS 8, VS 9.



**Adaptateur de montage (à dégagement rapide)**

L'adaptateur de moniteur est préparé pour recevoir l'adaptateur de montage de Mindray et convient aux moniteurs Mindray suivants : Série BeneVision : N12, iMEC, uMEC, iPM, ePM et N12 série BeneView : T5, T8, T9.



**Adaptation avec plaque plongeante de 5"**

**Plaques de fixation de moniteur pour monitoring**

La plaque plongeante 5" est prévue pour recevoir des moniteurs à fixation par le bas. Veuillez noter qu'un adaptateur de montage spécifique est nécessaire pour certains moniteurs. L'adaptateur de montage est installé sur la partie inférieure et coulisse dans la plaque plongeante 5".

