

Presentatie

Réferentie: WM 250.241

Medische arm met 5" dompelplaat voor in hoogte verstelbare monitoring, wandmontage op verticale schuifrail. Ondersteunde gewichtsschaal van 4 tot 9 kg. Compatibel met Dräger- en GE monitoring. Bevestiging aan de bovenzijde



Medische arm met 5" dompelplaat voor in hoogte verstelbare monitoring, wandmontage op verticale schuifrail. Ondersteunde gewichtsschaal van 4 tot 9 kg. Compatibel met Dräger- en GE-monitoring. Bevestiging aan de bovenzijde

Volledige kabelintegratie en infectiepreventie dankzij gemakkelijk te reinigen oppervlakken maken deze arm ideaal voor spoedeisende hulp. Hoogteverstelling voor ergonomische, aangepaste positionering van de monitor. Met deze 450 mm horizontale medische arm met gasveer en hoogteverstelling kan de monitor perfect worden bevestigd, georiënteerd en afgesteld. Hij is gecoat met een antimicrobieel middel voor hygiëne en reiniging tot in het kleinste detail. Het moderne ontwerp is speciaal ontwikkeld voor zorgomgevingen.

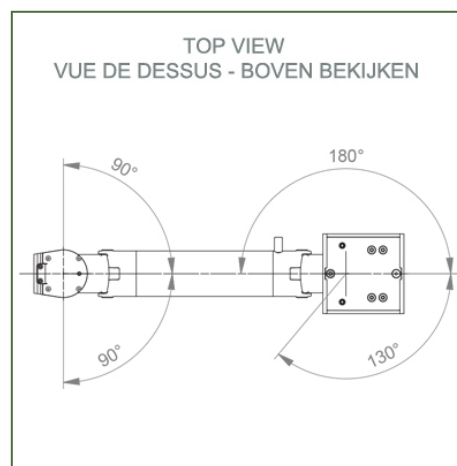
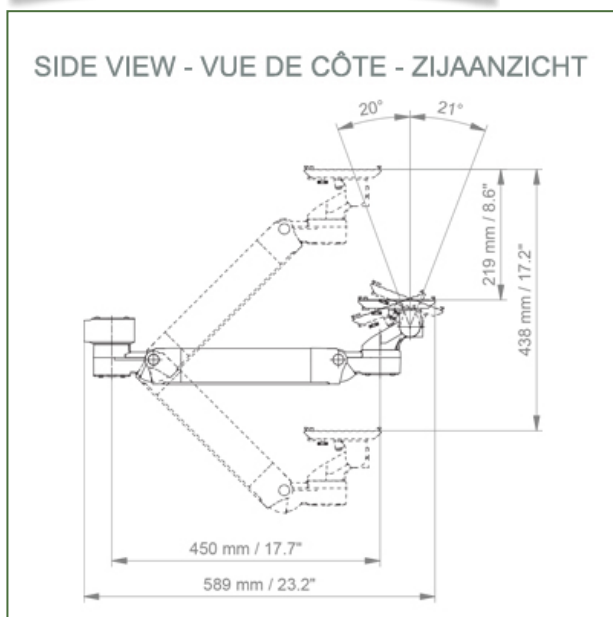
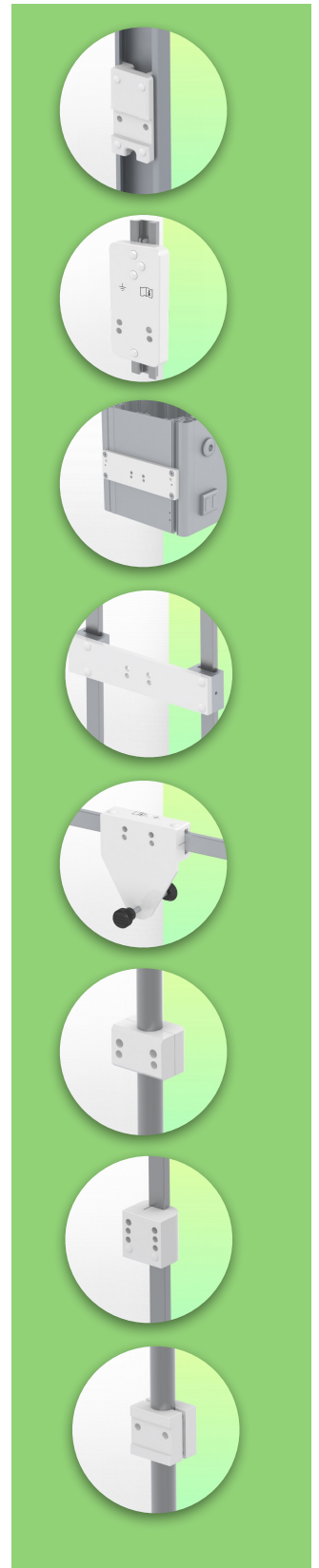
Technische specificaties:

* Geïntegreerde kabeldoorvoer * Potentiaalvereffening * Optionele verticale wandglijrailmontage, waarvan verschillende lengtes beschikbaar zijn (480 mm - 720 mm - 960 mm - 1200 mm). Deze wandrails kunnen eenvoudig op maat worden gezaagd. Alle kabels lopen ook door de wandrail. (Zie Opties op de volgende pagina's) * Deze horizontale arm met gasdruk van 450 mm schuift eenvoudig in de wandrail, stelt zich vervolgens in op de gewenste hoogte en vergrendelt op zijn plaats. Hij heeft een veiligheidsstopknop voor de hoogteverstelling, zodat de arm in de gekozen positie kan blijven staan. * De kop van deze arm heeft een 5" Plunge Plate en is compatibel met Dräger en GE monitoren. * Geschikt voor monitoren met een gewicht tot 4-9 Kg. * Kantelen van de monitor: 21° naar beneden en 20° naar boven * Rotatie van de monitor: 115° naar rechts, 115° naar links. * Armrotatie: 105° rechts, 105° links * Hoogteverstelling: 438 mm * Totale lengte: 589 mm * Al onze medische armen voldoen aan CE, ROHS, Medical Grade, voorschriften MDD 93/42 ECC. * Kleur: RAL 5013 kobaltblauw en RAL 9016 verkeerswit * Garantie: 5 jaar

Technische specificaties

Réferentie: WM 250.241

Medische arm met 5" dompelplaat voor in hoogte verstelbare monitoring, wandmontage op verticale schuifrail. Ondersteunde gewichtsschaal van 4 tot 9 kg. Compatibel met Dräger- en GE monitoring. Bevestiging aan de bovenzijde



Monitoradaptatie: 5" Inklapbare plaat

Hoogteverstelling: Veer met trage ontgrendeling, parallelle adapter voor constante kijkhoek

Kleur: Decoratieve onderdelen: RAL 5013 kobaltblauw

Aluminium onderdelen: RAL 9016 verkeerswit

Max. draagvermogen: 22 kg

Monitoradaptatie max. belasting: 18 Kg

Balansschaal op deze medische arm: 4 - 9 Kg

Productgewicht: 3,8 Kg

Veiligheid: Heeft een veiligheidsstopknop voor de hoogteverstelling, waardoor de medische arm in de gekozen positie blijft staan.

Compatibiliteit: Monitoring Dräger en GE

Presentatie

Réferentie: WM 250.241

Medische arm met 5" dompelplaat voor in hoogte verstelbare monitoring, wandmontage op verticale schuifrail. Ondersteunde gewichtsschaal van 4 tot 9 kg. Compatibel met Dräger- en GE monitoring. Bevestiging aan de bovenzijde



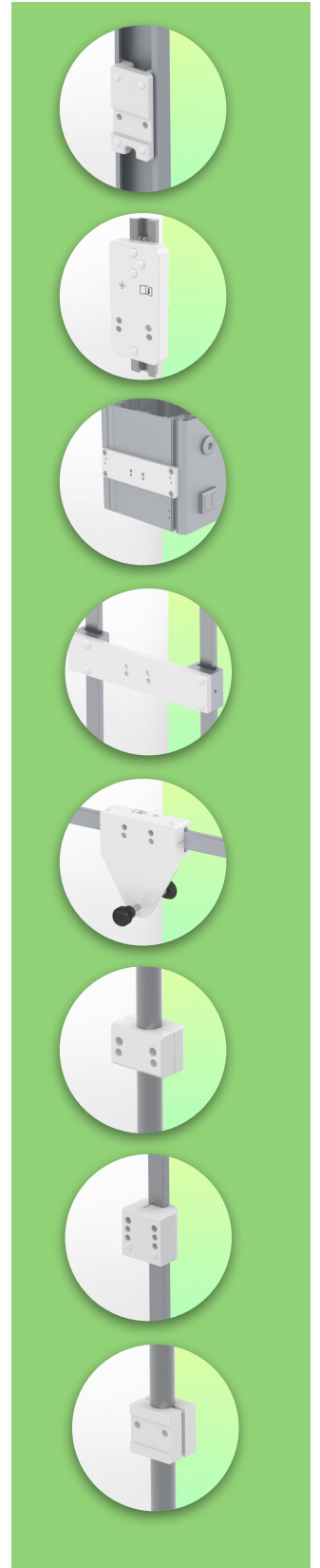
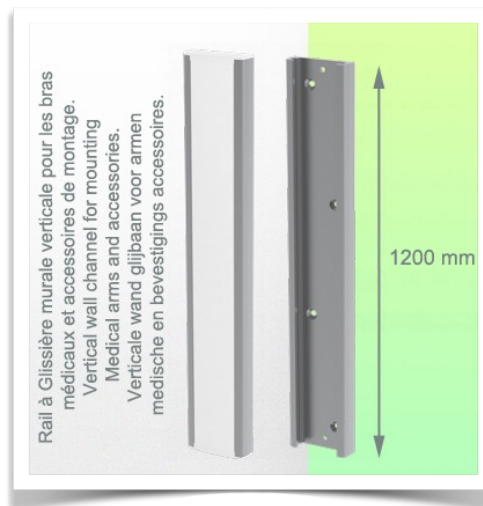
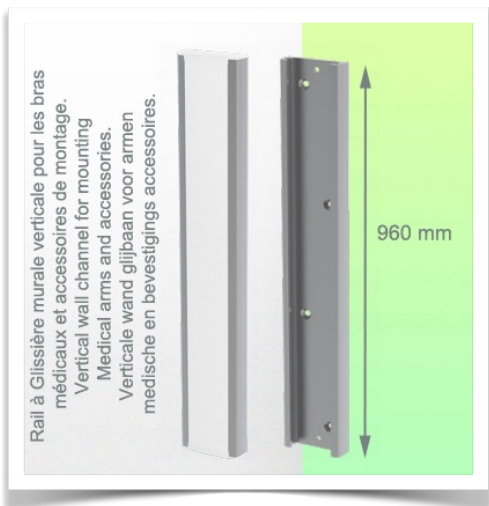
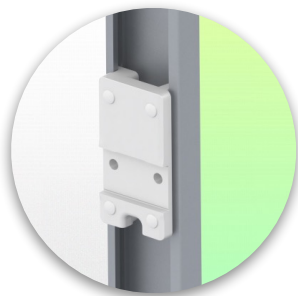
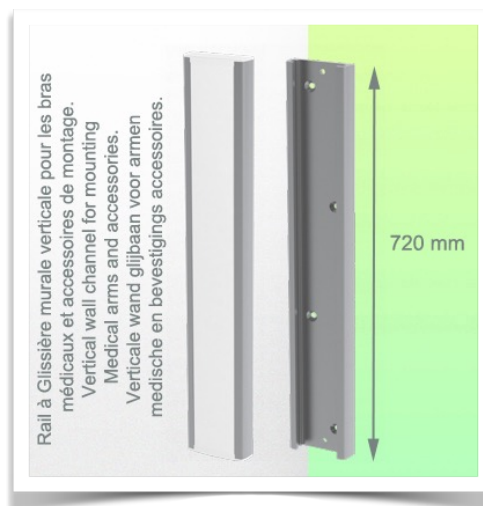
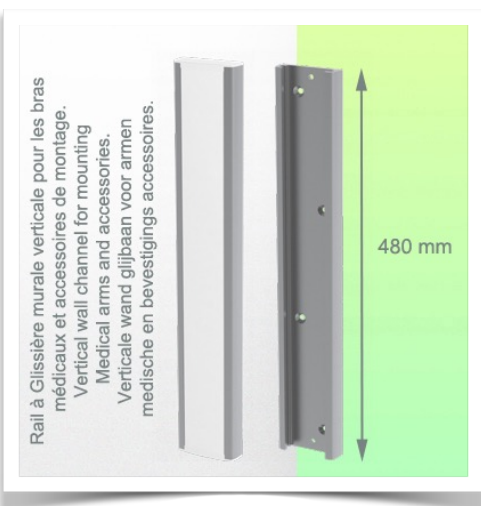
Installatie-informatie - Geleiderail voor wandmontage

Réferentie: WM 250.241

Medische arm met 5" dompelplaat voor in hoogte verstelbare monitoring, wandmontage op verticale schuifrail. Ondersteunde gewichtsschaal van 4 tot 9 kg. Compatibel met Dräger- en GE monitoring. Bevestiging aan de bovenzijde

Geleiderail voor wandmontage:

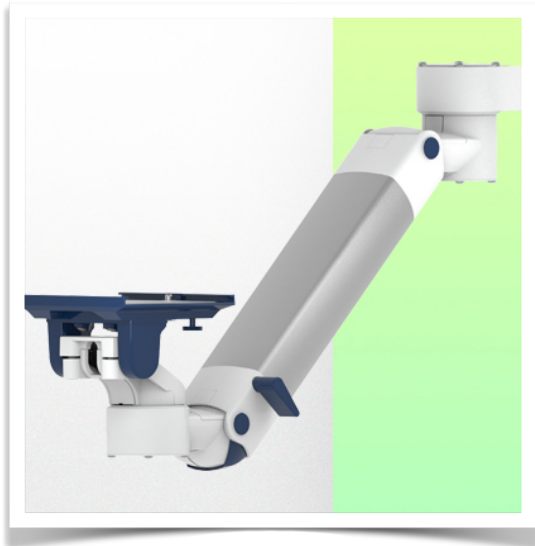
Om deze medische arm te installeren, moet je een bestaande rail in je installatie gebruiken of een van onze glijstangen bestellen. Deze zijn verkrijgbaar in standaardlengtes van 480 mm, 720 mm, 960 mm en 1200 mm. Aangepaste lengtes zijn beschikbaar op aanvraag. Afdekkappen en eindkappen worden bij elke bestelling meegeleverd.



Presentatie

Réferentie: WM 250.241

Medische arm met 5" dompelplaat voor in hoogte verstelbare monitoring, wandmontage op verticale schuifrail. Ondersteunde gewichtsschaal van 4 tot 9 kg. Compatibel met Dräger- en GE monitoring. Bevestiging aan de bovenzijde



Aanpassing met 5" onderdompelingsplaat

Montageplaten voor monitoren

De 5" dompelplaat is ontworpen voor monitoren die aan de onderkant zijn gemonteerd. Houd er rekening mee dat voor sommige monitoren een specifieke montageadapter nodig is. De montage-adapter wordt aan de onderkant gemonteerd en in de 5" dompelplaat geschoven. Voor Dräger en GE monitoren is geen speciale montageadapter nodig. Voor Mindray, Nihon Kohden, Spacelabs en Philips Sure Signs/ Vital Signs-monitoren zijn montageadapters vereist. Voor de Philips IntelliVue-serie verwijzen we u naar de Philips IntelliVue-monitoren.

Al onze medische armen kunnen met deze aanpassing worden uitgerust, waarvan hier enkele afbeeldingen worden getoond.

Alle in hoogte verstelbare armen hebben een draagvermogen van 22 kg. Aan de achterkant gemonteerde monitoradapters en horizontaal gemonteerde 5" dompelplaten accepteren een maximaal monitorgewicht van 18 kg. Een extra last van 4 kg kan worden gemonteerd op een neerhouder onder het voorste roterende deel. Afhankelijk van het materiaal en de weerstandsfactor hebben alle gewichtsaanduidingen een veiligheidsfactor van 4 en/of 6 keer hoger in overeenstemming met de NF 60601-1 regelgeving. De huidige IEC 60601-1 norm voor medische elektrische apparatuur is de 3e editie.

Neem voor oplossingen op maat en MRI-toepassingen contact met ons op.



Presentatie

Réferentie: WM 250.241

Medische arm met 5" dompelplaat voor in hoogte verstelbare monitoring, wandmontage op verticale schuifrail. Ondersteunde gewichtsschaal van 4 tot 9 kg. Compatibel met Dräger- en GE monitoring. Bevestiging aan de bovenzijde

