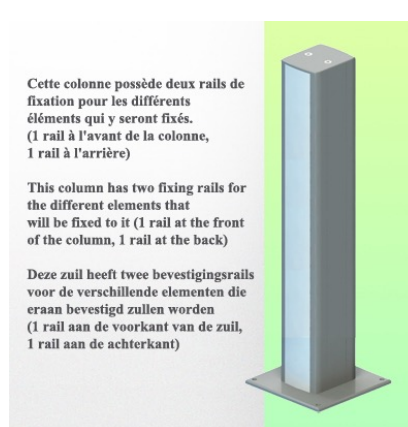
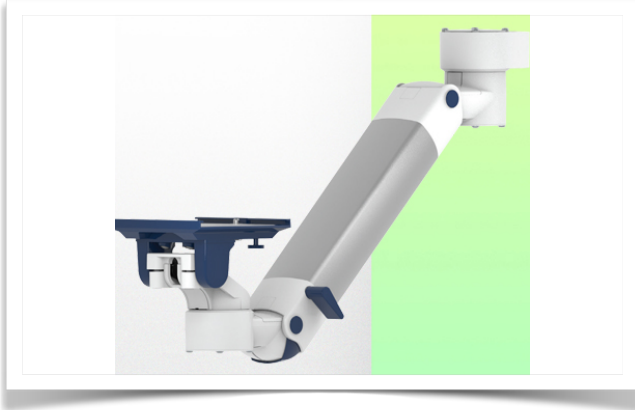


**Presentatie**

**Referentie: WM 250.244CT**

**Medische arm met 5" dompelplaat voor in hoogte verstelbare monitoring, tafel bevestiging aan een kolom. Ondersteunde gewichtsschaal van 16 tot 22 kg.**

**Compatibel met Dräger- en GE-monitoring. Bevestiging aan de bovenzijde**

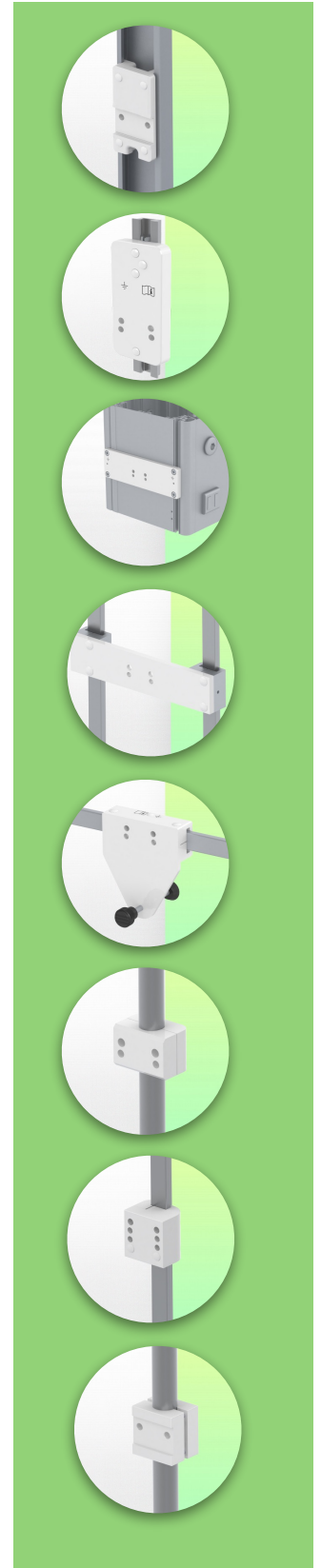


**Medische arm met 5" dompelplaat voor in hoogte verstelbare monitoring, tafel bevestiging aan een kolom. Ondersteunde gewichtsschaal van 16 tot 22 kg. Compatibel met Dräger- en GE-monitoring. Bevestiging aan de bovenzijde**

Volledige kabelintegratie en infectiepreventie dankzij gemakkelijk te reinigen oppervlakken maken deze arm ideaal voor spoedeisende hulp. Hoogteverstelling voor ergonomische, aangepaste positionering van de monitor. Met deze 450 mm horizontale medische arm met gasveer en hoogteverstelling kan de monitor perfect worden bevestigd, georiënteerd en afgesteld. Hij is gecoat met een antimicrobieel middel voor hygiëne en reiniging tot in het kleinste detail. Het moderne ontwerp is speciaal ontwikkeld voor zorgomgevingen.

**Technische specificaties:**

\* Geïntegreerde kabeldoorvoer \* Potentiaalvereffening \* Optionele tafel kolommen, waarvan verschillende hoogtes beschikbaar zijn (500 - 300 mm). Deze kolommen kunnen eenvoudig op maat worden gezaagd. Alle kabels worden ook door de kolom geleid (zie optie op volgende pagina's) \* Deze horizontale arm met gasdruk van 450 mm schuift eenvoudig in de wandrail, stelt zich vervolgens in op de gewenste hoogte en vergrendelt op zijn plaats. Hij heeft een veiligheidsstopknop voor de hoogteverstelling, zodat de arm in de gekozen positie kan blijven staan. \* De kop van deze arm heeft een 5" Plunge Plate en is compatibel met Dräger en GE monitoren. \* Geschikt voor monitoren met een gewicht tot 16-22 Kg. \* Kantelen van de monitor: 21° naar beneden en 20° naar boven \* Rotatie van de monitor: 115° naar rechts, 115° naar links. \* Armrotatie: 105° rechts, 105° links \* Hoogteverstelling: 438 mm \* Totale lengte: 589 mm \* Al onze medische armen voldoen aan CE, ROHS, Medical Grade, voorschriften MDD 93/42 ECC. \* Kleur: RAL 5013 kobaltblauw en RAL 9016 verkeerswit \* Garantie: 5 jaar

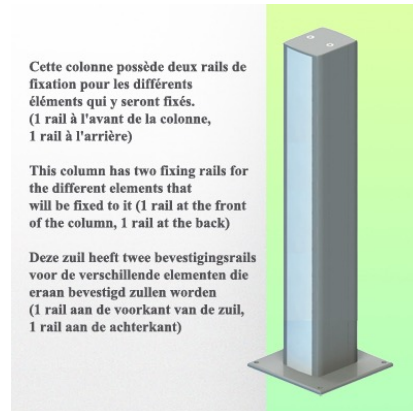
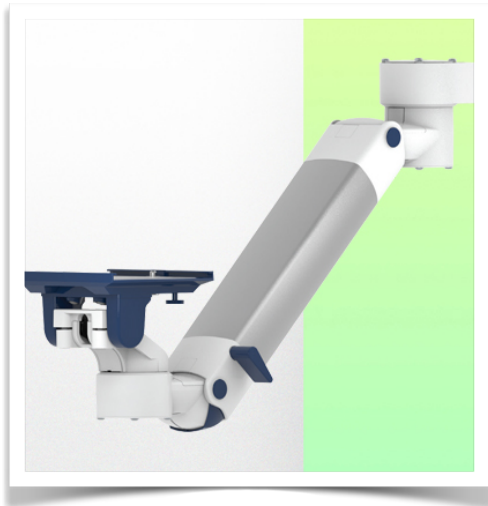


## Technische specificaties

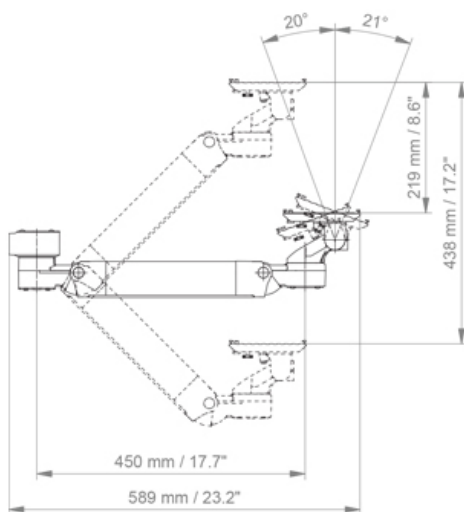
Referentie: WM 250.244CT

Medische arm met 5" dompelplaat voor in hoogte verstelbare monitoring, tafel bevestiging aan een kolom. Ondersteunde gewichtsschaal van 16 tot 22 kg.

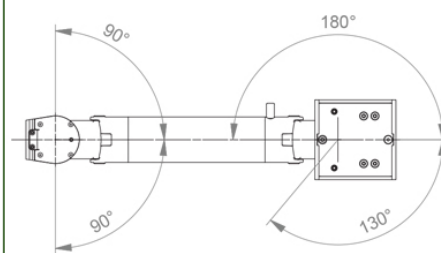
Compatibel met Dräger- en GE-monitoring. Bevestiging aan de bovenzijde



SIDE VIEW - VUE DE CÔTE - ZIJAAZICHT



TOP VIEW  
VUE DE DESSUS - BOVEN BEKIJKEN



**Monitoradaptatie:** 5" Inklapbare plaat

**Hoogteverstelling:** Veer met trage ontgrendeling, parallelle adapter voor constante kijkhoek

**Kleur:** Decoratieve onderdelen: RAL 5013 kobaltblauw

**Aluminium onderdelen:** RAL 9016 verkeerswit

**Max. draagvermogen:** 22 kg

Monitoradaptatie max. belasting: 18 Kg

**Balansschaal op deze medische arm:** 16 - 22 Kg

**Productgewicht:** 3,8 Kg

**Veiligheid:** Heeft een veiligheidsstopknop voor de hoogteverstelling, waardoor de medische arm in de gekozen positie blijft staan.

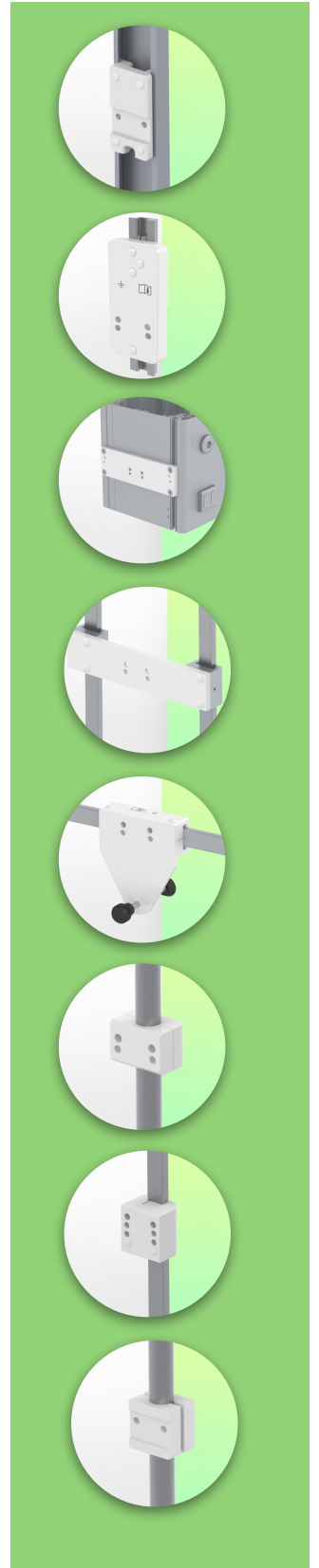
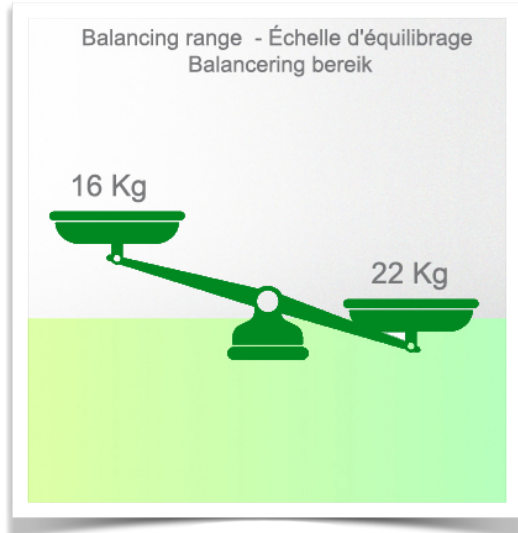
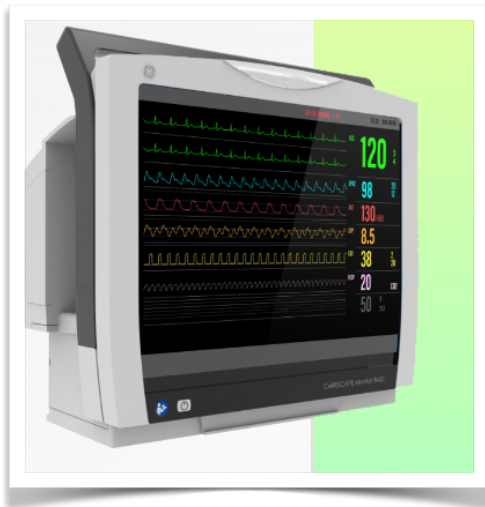
**Compatibiliteit:** Monitoring Dräger en GE

Presentatie

Referentie: WM 250.244CT

Medische arm met 5" dompelplaat voor in hoogte verstelbare monitoring, tafel bevestiging aan een kolom. Ondersteunde gewichtsschaal van 16 tot 22 kg.

Compatibel met Dräger- en GE-monitoring. Bevestiging aan de bovenzijde



**Installatie-informatie - Tafel Kolom**

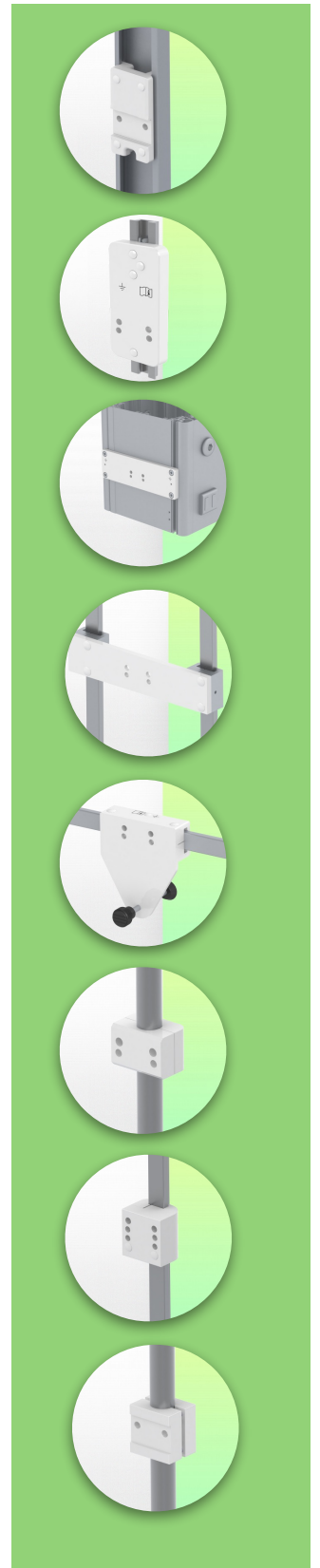
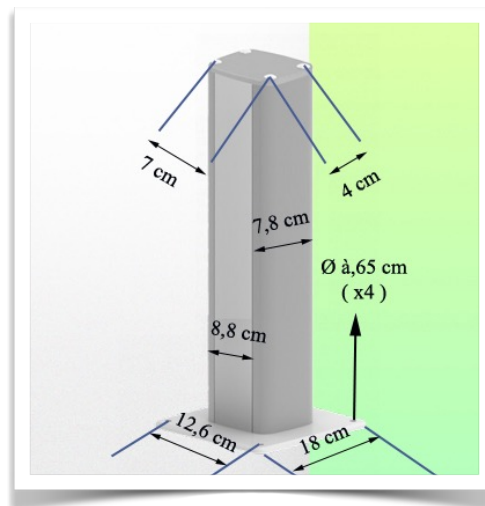
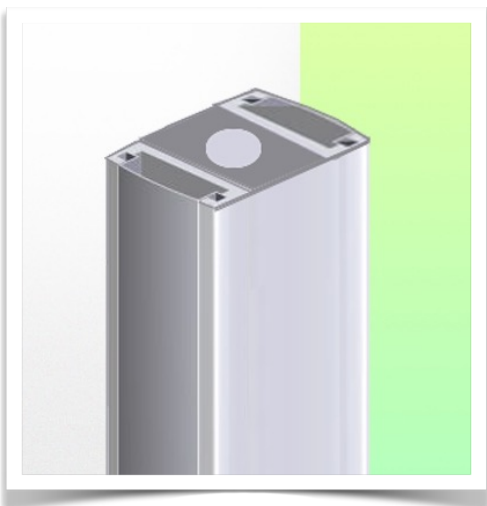
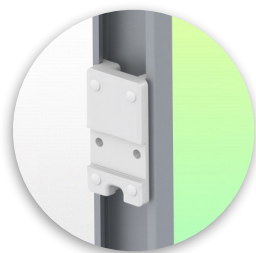
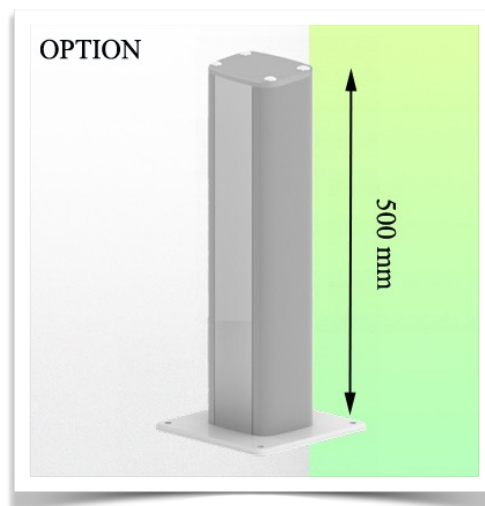
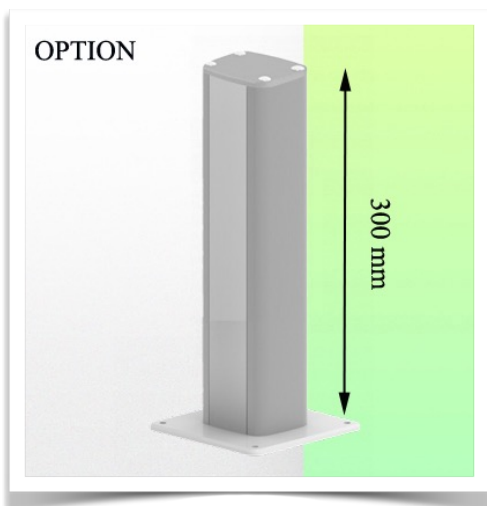
Referentie: WM 250.244CT

Medische arm met 5" dompelplaat voor in hoogte verstelbare monitoring, tafel bevestiging aan een kolom. Ondersteunde gewichtsschaal van 16 tot 22 kg.

Compatibel met Dräger- en GE-monitoring. Bevestiging aan de bovenzijde

**Tafel kolom:**

Om deze medische arm te installeren, moet u een van onze medische kolommen gebruiken. Deze zijn verkrijgbaar in standaard hoogtes van 500 en 300 mm. Aangepaste hoogtes zijn op verzoek verkrijgbaar. Afdekkappen en eindkappen worden bij elke bestelling geleverd.



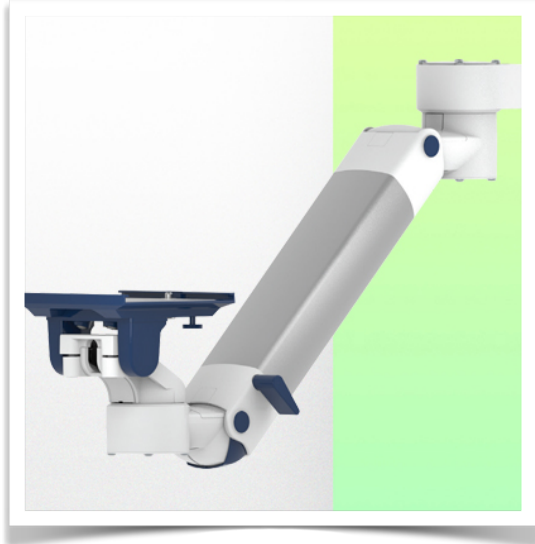


Presentatie

Referentie: WM 250.244CT

Medische arm met 5" dompelplaat voor in hoogte verstelbare monitoring, tafel bevestiging aan een kolom. Ondersteunde gewichtsschaal van 16 tot 22 kg.

Compatibel met Dräger- en GE-monitoring. Bevestiging aan de bovenzijde



Aanpassing met 5" onderdompelingsplaat

#### Montageplaten voor monitoren

De 5" dompelplaat is ontworpen voor monitoren die aan de onderkant zijn gemonteerd. Houd er rekening mee dat voor sommige monitoren een specifieke montageadapter nodig is. De montage-adapter wordt aan de onderkant gemonteerd en in de 5" dompelplaat geschoven. Voor Dräger en GE monitoren is geen speciale montageadapter nodig. Voor Mindray, Nihon Kohden, Spacelabs en Philips Sure Signs/ Vital Signs-monitoren zijn montageadapters vereist. Voor de Philips IntelliVue-serie verwijzen we u naar de Philips IntelliVue-monitoren.

**Al onze medische armen kunnen met deze aanpassing worden uitgerust, waarvan hier enkele afbeeldingen worden getoond.**

Alle in hoogte verstelbare armen hebben een draagvermogen van 22 kg. Aan de achterkant gemonteerde monitoradapters en horizontaal gemonteerde 5" dompelplaten accepteren een maximaal monitorgewicht van 18 kg. Een extra last van 4 kg kan worden gemonteerd op een neerhouder onder het voorste roterende deel. Afhankelijk van het materiaal en de weerstandsfactor hebben alle gewichtsaanduidingen een veiligheidsfactor van 4 en/of 6 keer hoger in overeenstemming met de NF 60601-1 regelgeving. De huidige IEC 60601-1 norm voor medische elektrische apparatuur is de 3e editie.

Neem voor oplossingen op maat en MRI-toepassingen contact met ons op.



Presentatie

Referentie: WM 250.244CT

Medische arm met 5" dompelplaat voor in hoogte verstelbare monitoring, tafel bevestiging aan een kolom. Ondersteunde gewichtsschaal van 16 tot 22 kg.

Compatibel met Dräger- en GE-monitoring. Bevestiging aan de bovenzijde

