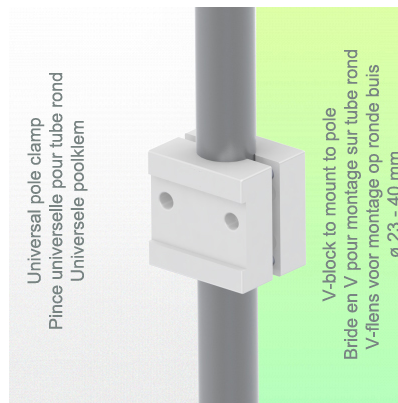
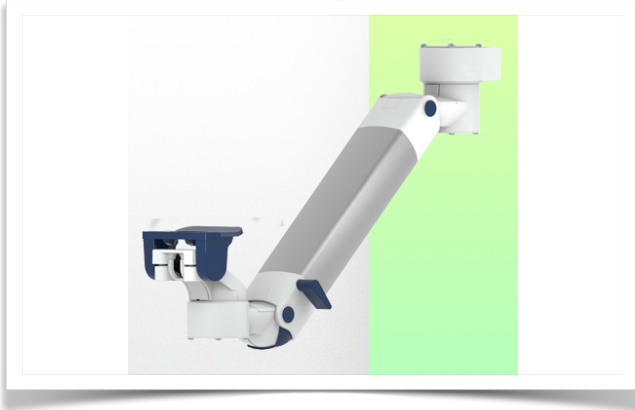


Présentation

Référence: WM 250.272MD

Bras Médical avec plaque plongeante de 5" ou Attache Rapide pour monitoring ajustable en hauteur, Montage sur Pole variable de 23 à 40 mm. Poids supporté échelle d'équilibrage de 7,5 à 13 Kg Compatible monitoring Mindray. Montage en position haute



Bras Médical avec plaque plongeante de 5" ou Attache Rapide pour monitoring ajustable en hauteur, Montage sur Pole variable de 23 à 40 mm. Poids supporté échelle d'équilibrage de 7,5 à 13 Kg Compatible monitoring Mindray. Montage en position haute

L'intégration complète des câbles et la prévention des infections grâce à des surfaces faciles à nettoyer font de ce bras le produit idéal pour les zones de soins d'urgence. Réglage en hauteur pour un positionnement ergonomique et personnalisé du moniteur. Ce Bras Médical Horizontal de 450 mm avec ajustement de la hauteur par vérin à gaz permet de fixer, d'orienter et ajuster parfaitement l'écran. Il est recouvert d'un agent anti-microbien offrant une hygiène et un nettoyage dans les moindres détails. Son design moderne a été spécialement conçu pour les environnements du secteur de la santé.

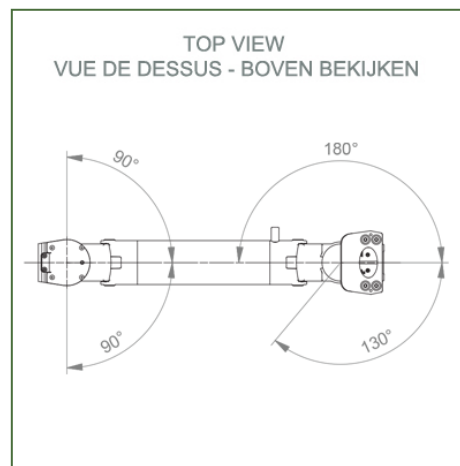
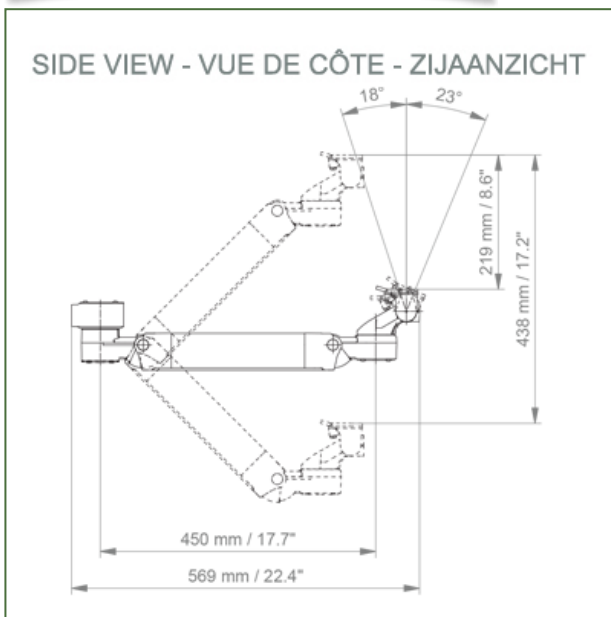
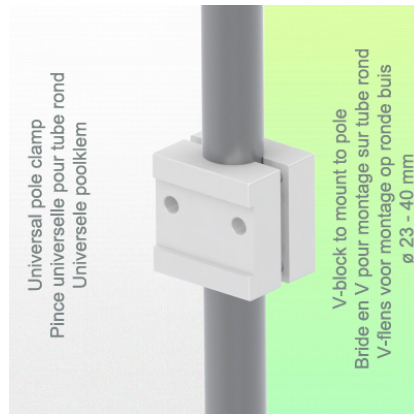
Caractéristiques techniques:

- * Passage de câble intégré * Liaison équipotentielle
- * Ce Bras Horizontal de 450 mm à vérin à gaz vient simplement s'ajuster à la hauteur voulue et fixé.* Il possède un bouton d'arrêt de sécurité de l'ajustement en hauteur, ce qui permet au bras de rester dans la position choisie.
- * La tête de ce bras possède une Plaque plongeante de 5"ou Attache Rapide et est compatible avec les Monitoring Mindray.* Convient avec des moniteurs dont le poids n'excède pas 7,5-13 Kg. * Inclinaison du moniteur: 23° vers le bas et 18° vers le haut * Rotation du moniteur: 130° à droite, 180° à gauche. * Rotation du bras: 90° à droite, 90° à gauche.* Ajustement en hauteur sur 438 mm. Fixation pole variable. Tous nos bras médicaux sont en conformité : CE, ROHS, Medical Grade, Regulations MDD 93/42 ECC. * Couleur RAL 5013 cobalt blue et RAL 9016 traffic white * Garantie: 5 ans

Caractéristiques Techniques

Référence: WM 250.272MD

Bras Médical avec plaque plongeante de 5" ou Attache Rapide pour monitoring ajustable en hauteur,
Montage sur Pole variable de 23 à 40 mm. Poids supporté échelle d'équilibrage de 7,5 à 13 Kg
Compatible monitoring Mindray. Montage en position haute



Adaptation du moniteur: Plaque Plongeante de 5" ou Attache Rapide

Réglage en hauteur: Ressort à détente lente, adaptateur parallèle pour un angle de visionnage constant

Couleur: Les pièces décoratives: RAL 5013 cobalt blue

Pièces en aluminium: RAL 9016 traffic white

Capacité de charge max. du bras de support: 22 kg

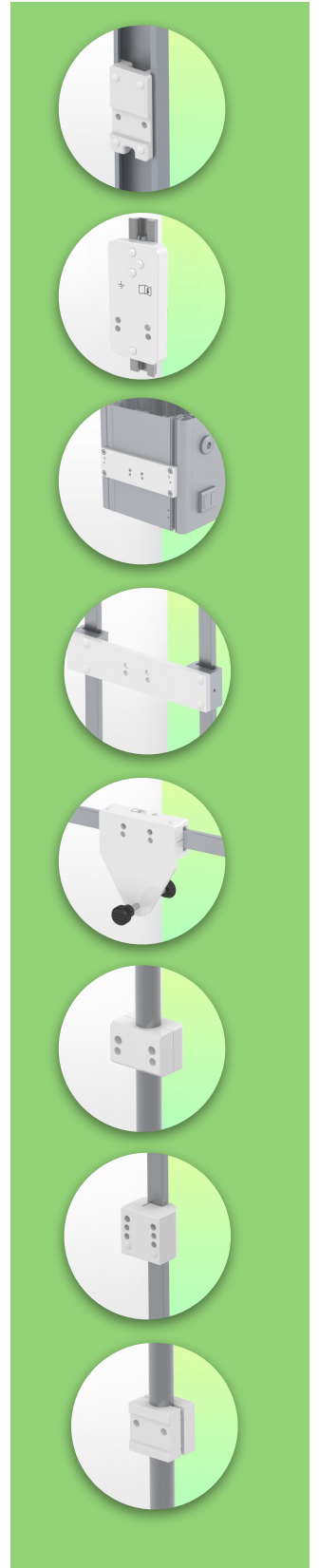
Adaptation du moniteur de charge max: 18 Kg

Echelle d'équilibrage de ce bras médical: 7,5 - 13 Kg

Poids du produit: 3,8 Kg

Sécurité: Possède un bouton d'arrêt de sécurité de l'ajustement en hauteur, ce qui permet au bras médical de rester dans la position choisie.

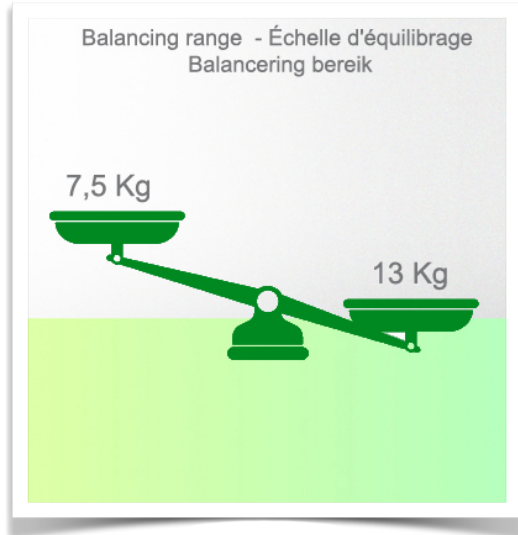
Compatibilité: Monitoring Mindray



Presentation

Référence: WM 250.272MD

Bras Médical avec plaque plongeante de 5" ou Attache Rapide pour monitoring ajustable en hauteur,
Montage sur Pole variable de 23 à 40 mm. Poids supporté échelle d'équilibrage de 7,5 à 13 Kg
Compatible monitoring Mindray. Montage en position haute

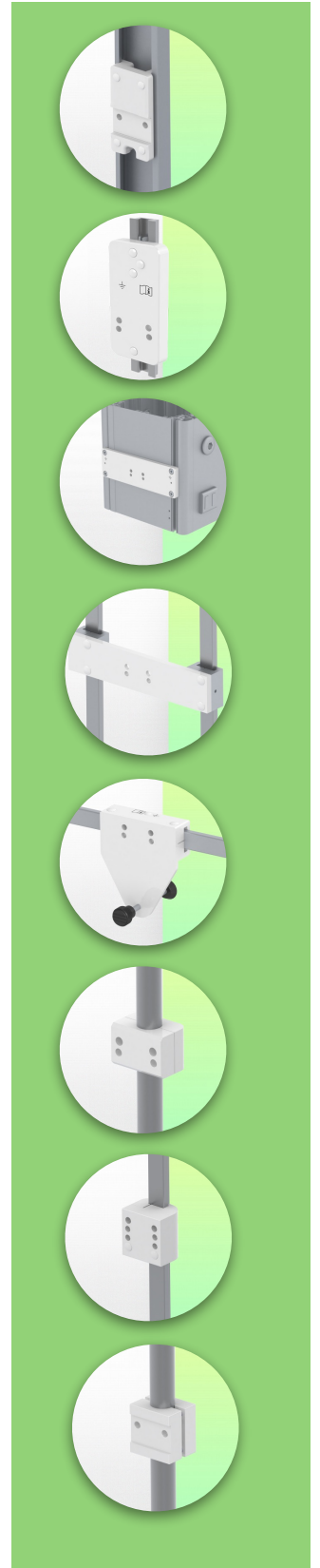
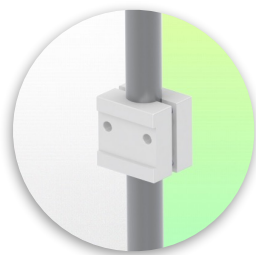
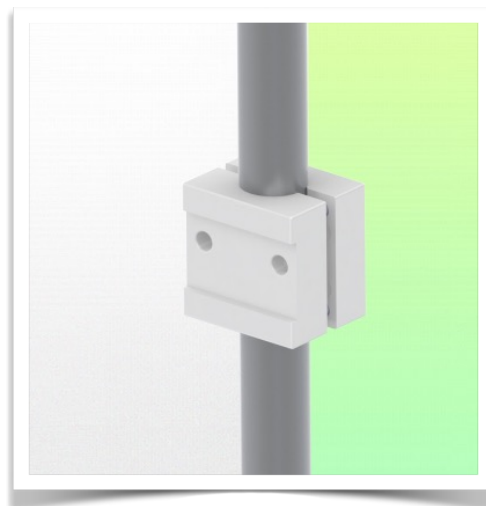
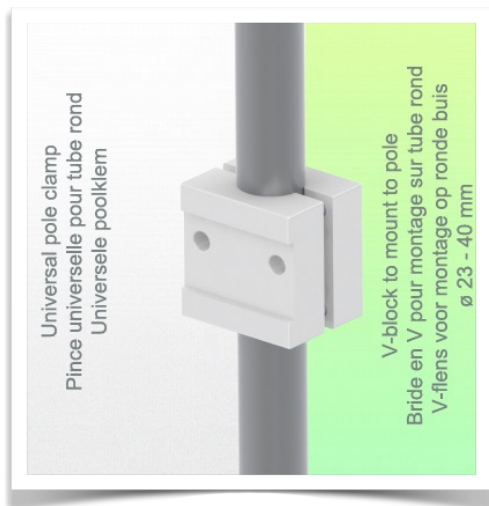


Information pour le montage - Pole Variable

Bras Médical avec plaque plongeante de 5" ou Attache Rapide pour monitoring ajustable en hauteur,
Montage sur Pole variable de 23 à 40 mm. Poids supporté échelle d'équilibrage de 7,5 à 13 Kg
Compatible monitoring Mindray. Montage en position haute

Pole variable:

Pour fixation montage du tube rond de diamètre de 23 à 40 mm



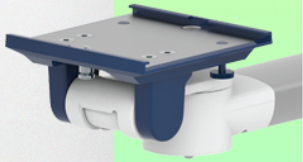
Présentation

Référence: WM 250.272MD

Bras Médical avec plaque plongeante de 5" ou Attache Rapide pour monitoring ajustable en hauteur, Montage sur Pole variable de 23 à 40 mm. Poids supporté échelle d'équilibrage de 7,5 à 13 Kg Compatible monitoring Mindray. Montage en position haute

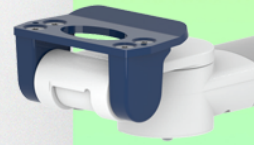
Adaptateur de montage Plaque Plongeante 5"

La plaque de 5" convient aux moniteurs Mindray suivants : Série BeneVision : N12, iMEC, uMEC, iPM, ePM, Série BeneView : T5, T8, T9 et série VS VS-600, VS-900, VS 8, VS 9.



Adaptateur de montage (à dégagement rapide)

L'adaptateur de moniteur est préparé pour recevoir l'adaptateur de montage de Mindray et convient aux moniteurs Mindray suivants : Série BeneVision : N12, iMEC, uMEC, iPM, ePM et N12 série BeneView : T5, T8, T9.



Adaptation avec plaque plongeante de 5"

Plaques de fixation de moniteur pour monitoring

La plaque plongeante 5" est prévue pour recevoir des moniteurs à fixation par le bas. Veuillez noter qu'un adaptateur de montage spécifique est nécessaire pour certains moniteurs. L'adaptateur de montage est installé sur la partie inférieure et coulisse dans la plaque plongeante 5".

