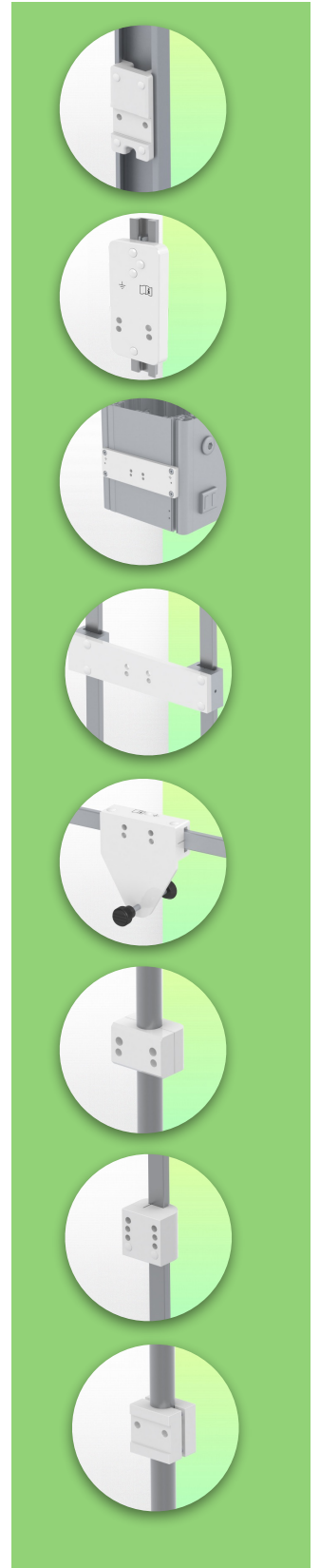
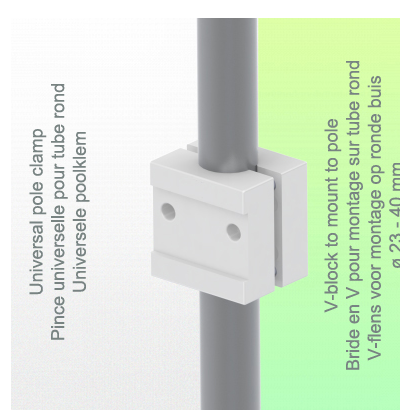
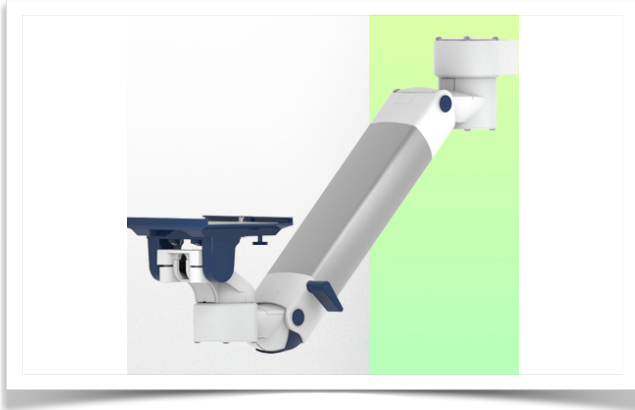


Présentation

Référence: WM 250.272

**Bras Médical avec plaque plongeante de 5" pour monitoring ajustable en hauteur,
Montage sur Pole variable de 23 à 40 mm. Poids supporté échelle d'équilibrage de 7,5 à 13 Kg
Compatible monitoring Dräger et GE. Montage en position haute**



**Bras Médical avec plaque plongeante de 5" pour monitoring ajustable
en hauteur, Montage sur Pole variable de 23 à 40 mm.
Poids supporté échelle d'équilibrage de 7,5 à 13 Kg
Compatible monitoring Dräger et GE. Montage en position haute**

L'intégration complète des câbles et la prévention des infections grâce à des surfaces faciles à nettoyer font de ce bras le produit idéal pour les zones de soins d'urgence. Réglage en hauteur pour un positionnement ergonomique et personnalisé du moniteur. Ce Bras Médical Horizontal de 450 mm avec ajustement de la hauteur par vérin à gaz permet de fixer, d'orienter et ajuster parfaitement l'écran. Il est recouvert d'un agent anti-microbien offrant une hygiène et un nettoyage dans les moindres détails. Son design moderne a été spécialement conçu pour les environnements du secteur de la santé.

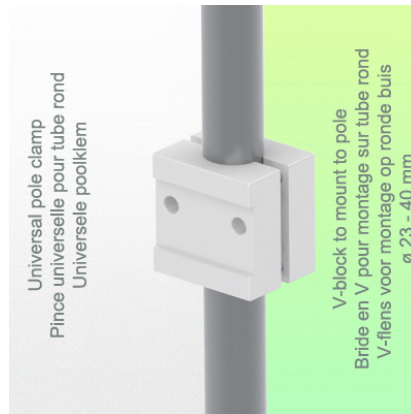
Caractéristiques techniques:

- * Passage de câble intégré * Liaison équipotentielle
- * Ce Bras Horizontal de 450 mm à vérin à gaz vient simplement s'ajuster à la hauteur voulue et fixé.* Il possède un bouton d'arrêt de sécurité de l'ajustement en hauteur, ce qui permet au bras de rester dans la position choisie.
- * La tête de ce bras possède une Plaque plongeante de 5" et est compatible avec les Monitoring Dräger et GE..* Convient avec des moniteurs dont le poids n'excède pas 7,5-13 Kg. * Inclinaison du moniteur: 21° vers le bas et 20° vers le haut * Rotation du moniteur: 115° à droite, 115° à gauche. * Rotation du bras: 105° à droite, 105° à gauche.* Ajustement en hauteur sur 438 mm. Fixation sur Bras Médical avec plaque plongeante de 5" pour monitoring ajustable en hauteur, fixation pole variable
- * Longueur totale 589 mm * Tous nos bras médicaux sont en conformités : CE, ROHS, Medical Grade, Regulations MDD 93/42 ECC. * Couleur RAL 5013 cobalt blue et RAL 9016 traffic white * Garantie: 5 ans

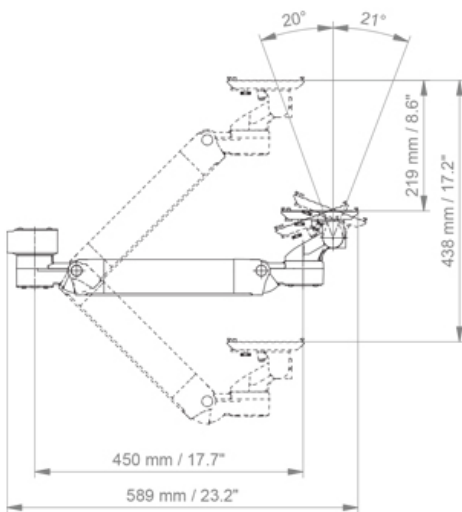
Caractéristiques Techniques

Référence: WM 250.272

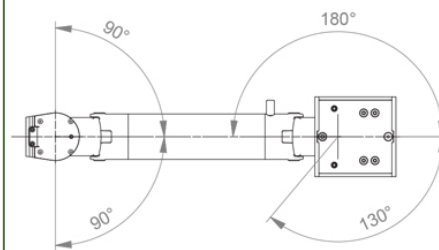
Bras Médical avec plaque plongeante de 5" pour monitoring ajustable en hauteur,
Montage sur Pole variable de 23 à 40 mm. Poids supporté échelle d'équilibrage de 7,5 à 13 Kg
Compatible monitoring Dräger et GE. Montage en position haute



SIDE VIEW - VUE DE CÔTE - ZIJAANZICHT



TOP VIEW
VUE DE DESSUS - BOVEN BEKIJKEN

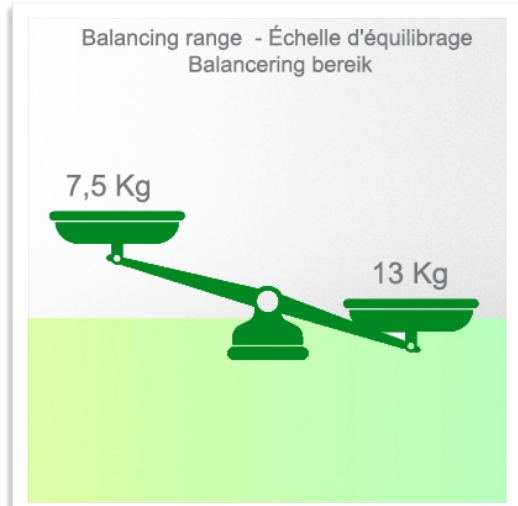


Adaptation du moniteur: Plaque Plongeante de 5"
Réglage en hauteur: Ressort à détente lente, adaptateur parallèle pour un angle de visionnage constant
Couleur: Les pièces décoratives: RAL 5013 cobalt blue
Pièces en aluminium: RAL 9016 traffic white
Capacité de charge max. du bras de support: 22 kg
Adaptation du moniteur de charge max: 18 Kg
Echelle d'équilibrage de ce bras médical: 7,5 - 13 Kg
Poids du produit: 3,8 Kg
Sécurité: Possède un bouton d'arrêt de sécurité de l'ajustement en hauteur, ce qui permet au bras médical de rester dans la position choisie.
Compatibilité: Monitoring Dräger et GE

Presentation

Référence: WM 250.272

Bras Médical avec plaque plongeante de 5" pour monitoring ajustable en hauteur,
Montage sur Pole variable de 23 à 40 mm. Poids supporté échelle d'équilibrage de 7,5 à 13 Kg
Compatible monitoring Dräger et GE. Montage en position haute



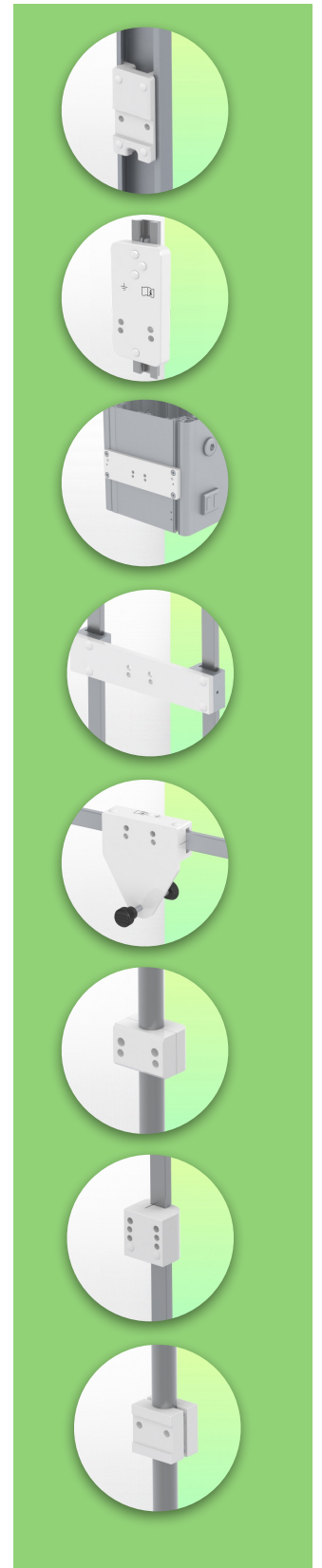
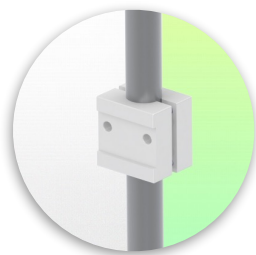
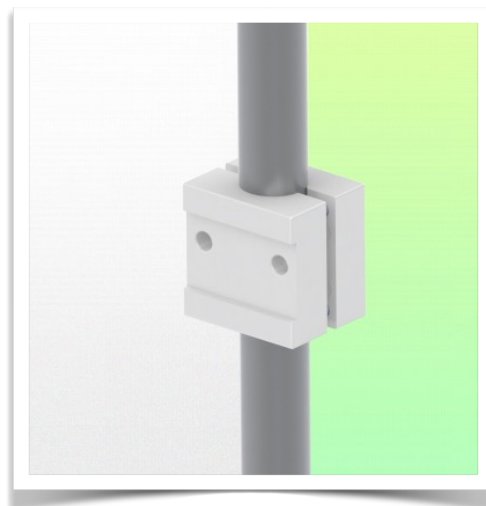
Information pour le montage - Pole Variable

Référence: WM 250.272

**Bras Médical avec plaque plongeante de 5" pour monitoring ajustable en hauteur,
Montage sur Pole variable de 23 à 40 mm. Poids supporté échelle d'équilibrage de 7,5 à 13 Kg
Compatible monitoring Dräger et GE. Montage en position haute**

Pole variable:

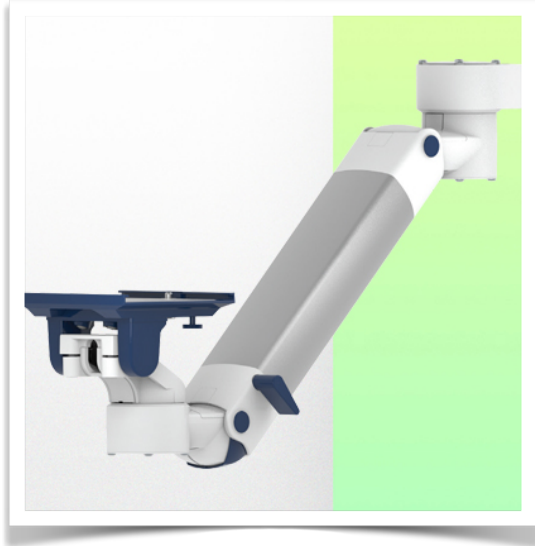
Pour fixation montage du tube rond de diamètre de 23 à 40 mm



Présentation

Référence: WM 250.272

**Bras Médical avec plaque plongeante de 5" pour monitoring ajustable en hauteur,
Montage sur Pole variable de 23 à 40 mm. Poids supporté échelle d'équilibrage de 7,5 à 13 Kg
Compatible monitoring Dräger et GE. Montage en position haute**



Adaptation avec plaque plongeante de 5"

Plaques de fixation de moniteur pour monitoring

La plaque plongeante 5" est prévue pour recevoir des moniteurs à fixation par le bas. Veuillez noter qu'un adaptateur de montage spécifique est nécessaire pour certains moniteurs. L'adaptateur de montage est installé sur la partie inférieure et coulisse dans la plaque plongeante 5". Pour les moniteurs Dräger et GE, un adaptateur de montage spécifique n'est pas nécessaire. Pour les moniteurs Mindray, Nihon Kohden, Spacelabs et Philips Sure Signs/ Vital Signs, des adaptateurs de montage sont nécessaires. Pour la série Philips IntelliVue, veuillez-vous reporter à la Série Philips Monitoring IntelliVue.

Tous nos bras médicaux peuvent être équipé de cette adaptation dont vous trouverez ici quelques illustrations.

Tous les bras réglables en hauteur ont une charge de poids admissible de 22 kg. Les adaptations pour moniteurs à montage arrière et les plaques plongeantes 5" montées à l'horizontale acceptent un poids de moniteur maximal de 18 kg. Une charge additionnelle de 4 kg peut être montée sur un montant descendant, sous la partie rotative avant. Selon le matériel et le facteur de résistance, toutes les indications de poids ont un facteur de sécurité de 4 et/ou 6 fois supérieur conformément à la réglementation NF 60601-1. La norme actuelle IEC 60601-1 pour les équipements électriques médicaux est la 3ème édition

Pour des solutions personnalisées et des applications IRM Veuillez nous contacter.

Présentation

Référence: WM 250.272

Bras Médical avec plaque plongeante de 5" pour monitoring ajustable en hauteur,
Montage sur Pole variable de 23 à 40 mm. Poids supporté échelle d'équilibre de 7,5 à 13 Kg
Compatible monitoring Dräger et GE. Montage en position haute

