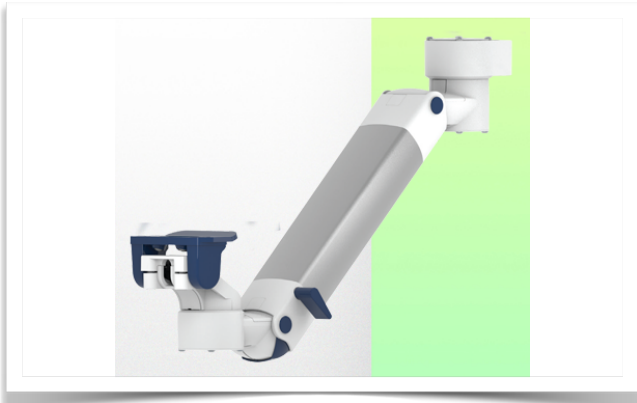


Presentatie

Referentie: WM 250.281MD

**Medische arm met 5" dompelplaat of Quick Release voor in hoogte verstelbare monitoring, montage op Amico Medical Device hangers en hoofdmuren. Bevestiging aan de bovenzijde
Ondersteunde gewichtsschaal van 4 tot 9 kg. Compatibel met Mindray-monitoring.**

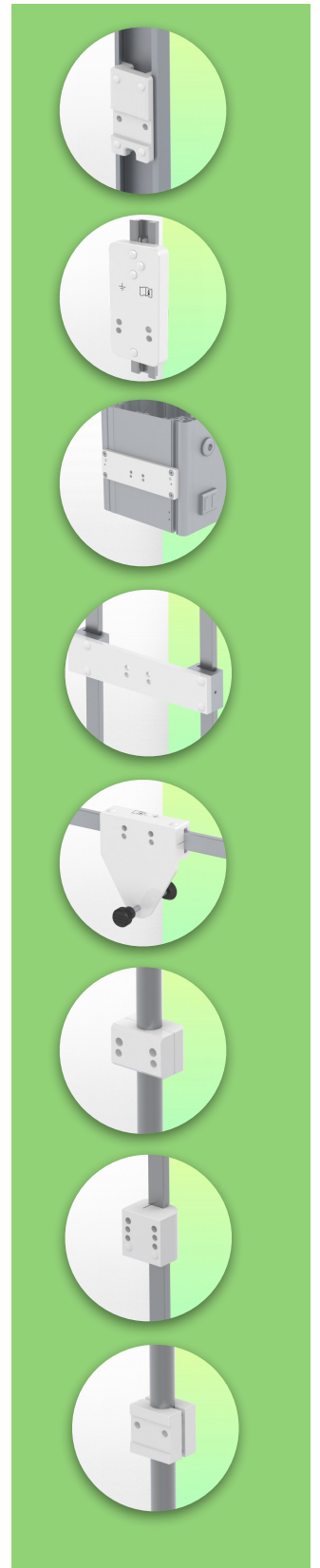


Medische arm met 5" dompelplaat of Quick Release voor in hoogte verstelbare monitoring, montage op Amico Medical Device hangers en hoofdmuren. Ondersteunde gewichtsschaal van 4 tot 9 kg. Compatibel met Mindray-monitoring. Bevestiging aan de bovenzijde

Volledige kabelintegratie en infectiepreventie dankzij gemakkelijk te reinigen oppervlakken maken deze arm ideaal voor spoedeisende hulp. Hoogteverstelling voor ergonomische, aangepaste positionering van de monitor. Met deze 450 mm horizontale medische arm met gasveer en hoogteverstelling kan de monitor perfect worden bevestigd, georiënteerd en afgesteld. Hij is gecoat met een antimicrobieel middel voor hygiëne en reiniging tot in het kleinste detail. Het moderne ontwerp is speciaal ontwikkeld voor zorgomgevingen.

Technische specificaties:

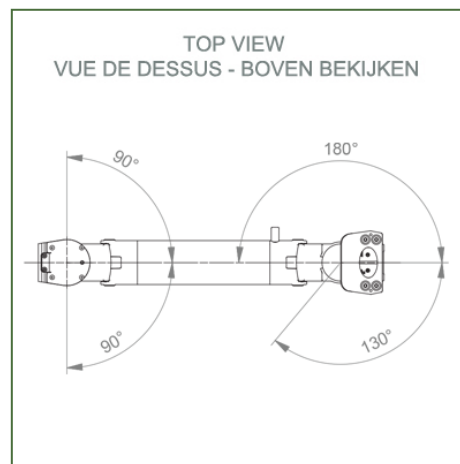
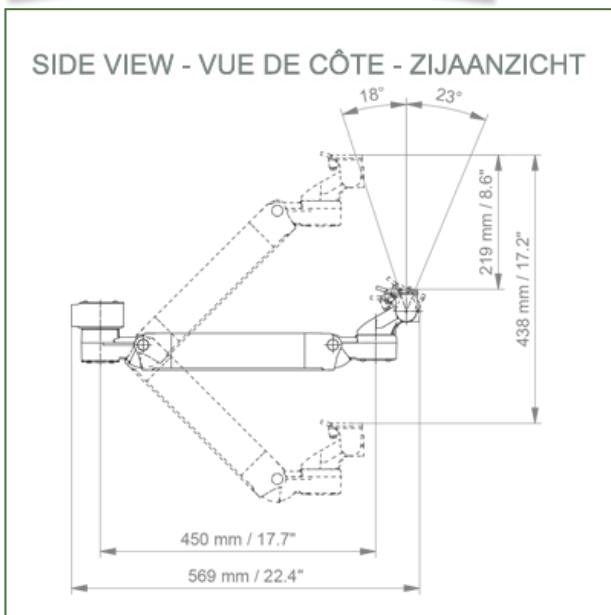
* Geïntegreerde kabeldoorvoer * Potentiaalvereffening * Bevestiging op de gekozen adapter oplossing Alle kabels worden ook door de kolom geleid (zie optie op volgende pagina's) * Bevestiging op de gekozen adapter oplossing * Deze 450 mm horizontale arm met gasveer past zich eenvoudig aan de gewenste hoogte aan en wordt vastgezet. Hij heeft een veiligheidsstopknop voor de hoogteverstelling, zodat de arm in de gekozen positie kan blijven staan. * De kop van deze arm heeft een 5" Plunge Plate of Quick Release en is compatibel met Mindray monitoren. * Geschikt voor monitoren met een gewicht tot 4-9 Kg. * Kantelen van de monitor: 23° naar beneden en 18° naar boven * Rotatie van de monitor: 130° naar rechts, 180° naar links. * Armrotatie: 90° rechts, 90° links * Hoogteverstelling: 438 mm * Totale lengte: 569 mm * Al onze medische armen voldoen aan CE, ROHS, Medical Grade, voorschriften MDD 93/42 ECC. * Kleur: RAL 5013 kobaltblauw en RAL 9016 verkeerswit * Garantie: 5 jaar



Technische specificaties

Referentie: WM 250.281MD

Medische arm met 5" dompelplaat of Quick Release voor in hoogte verstelbare monitoring, montage op Amico Medical Device hangers en hoofdmuren. Bevestiging aan de bovenzijde. Ondersteunde gewichtsschaal van 4 tot 9 kg. Compatibel met Mindray-monitoring.



Monitoradaptatie: 5" Inklapbare plaat of Quick Release

Hoogteverstelling: Veer met trage ontgrendeling, parallelle adapter voor constante kijkhoek

Kleur: Decoratieve onderdelen: RAL 5013 kobaltblauw

Aluminium onderdelen: RAL 9016 verkeerswit

Max. draagvermogen: 22 kg

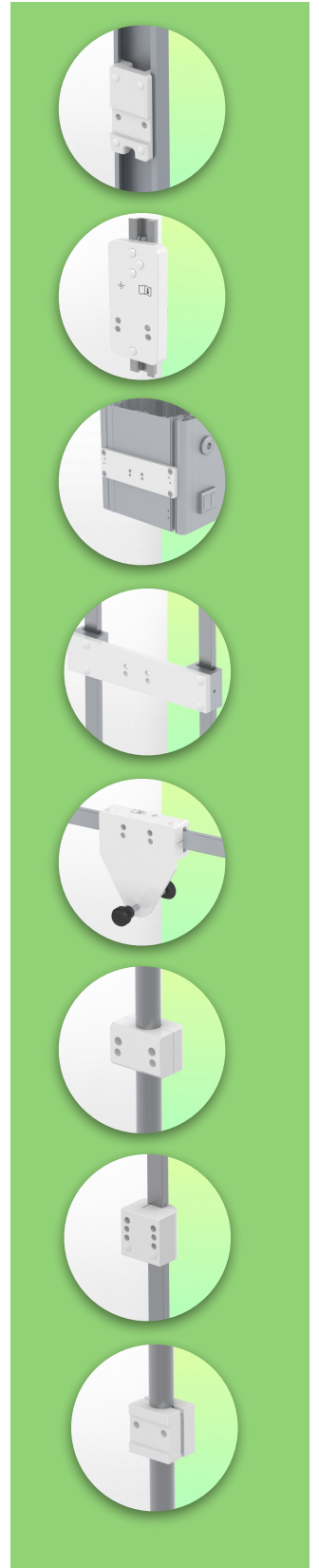
Monitoradaptatie max. belasting: 18 Kg

Balansschaal op deze medische arm: 4 - 9 Kg

Productgewicht: 3,8 Kg

Veiligheid: Heeft een veiligheidsstopknop voor de hoogteverstelling, waardoor de medische arm in de gekozen positie blijft staan.

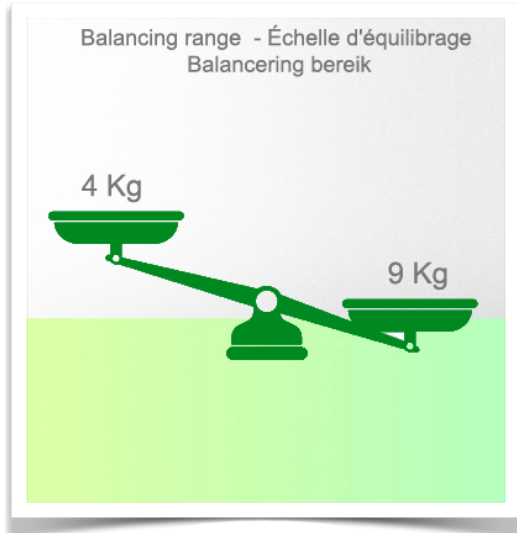
Compatibiliteit: Monitoring Mindray



Presentatie

Referentie: WM 250.281MD

Medische arm met 5" dompelplaat of Quick Release voor in hoogte verstelbare monitoring, montage op Amico Medical Device hangers en hoofdmuren. Bevestiging aan de bovenzijde. Ondersteunde gewichtsschaal van 4 tot 9 kg. Compatibel met Mindray-monitoring.



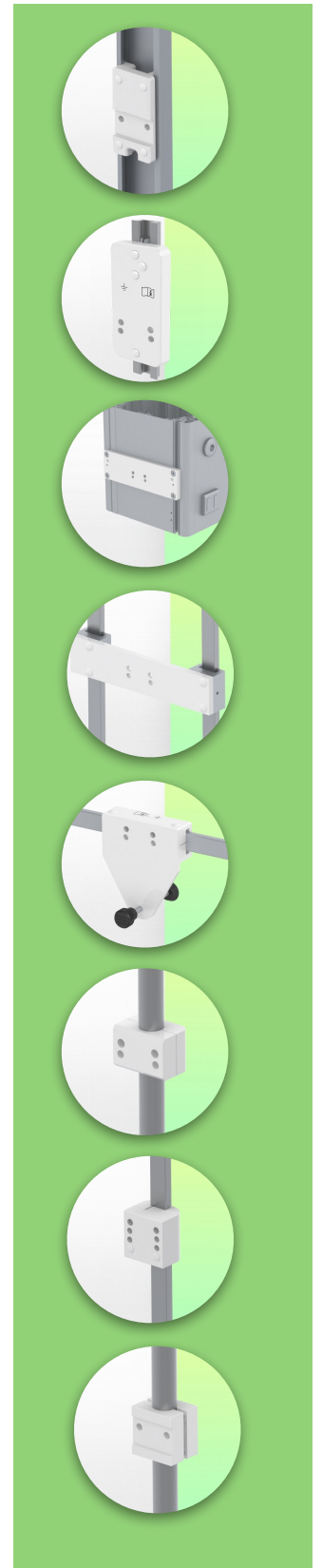
Installatie-informatie - Adapter Amico

Referentie: WM 250.281MD

Medische arm met 5" dompelplaat of Quick Release voor in hoogte verstelbare monitoring, montage op Amico Medical Device hangers en hoofdmuren. Bevestiging aan de bovenzijde. Ondersteunde gewichtsschaal van 4 tot 9 kg. Compatibel met Mindray-monitoring.

Adapter Amico:

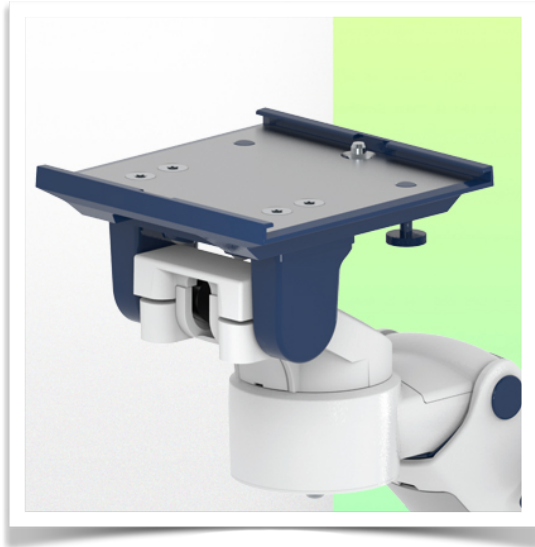
Bevestiging aan Amico medische apparatuur pendants en headwalls



Presentatie

Referentie: WM 250.281MD

Medische arm met 5" dompelplaat of Quick Release voor in hoogte verstelbare monitoring, montage op Amico Medical Device hangers en hoofdmuren. Bevestiging aan de bovenzijde Ondersteunde gewichtsschaal van 4 tot 9 kg. Compatibel met Mindray-monitoring.



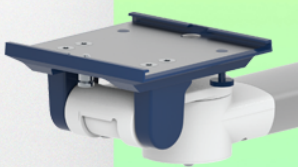
Aanpassing met 5" onderdompelingsplaat

Montageplaten voor monitoren

De 5" dompelplaat is ontworpen voor monitoren die aan de onderkant zijn gemonteerd. Houd er rekening mee dat voor sommige monitoren een specifieke montageadapter nodig is. De montage-adapter wordt aan de onderkant gemonteerd en in de 5" dompelplaat geschoven.

Montageadapter 5" Inklapbare plaat

De 5" dompelplaat is geschikt voor de volgende Mindray monitoren:
BeneVision series: N12, iMEC, uMEC, iPM, ePM, BeneView-serie: T5, T8, T9 en VS-serie VS-600, VS-900, VS 8, VS 9.



Montageadapter (snelsluiting)

De monitoradapter is voorbereid voor de montage adapter van Mindray en is geschikt voor de volgende Mindray monitoren: BeneVision series: N12, iMEC, uMEC, iPM, ePM en BeneView-serie: T5, T8, T9.

