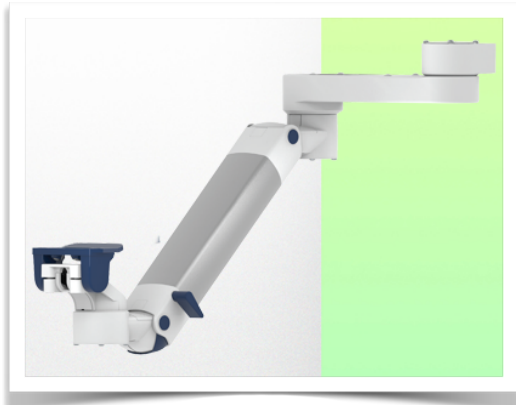


Presentatie

Referentie: WM 250.290CMD

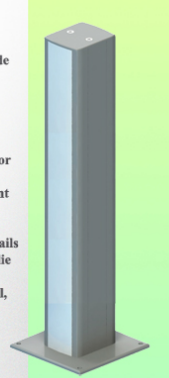
Dubbele medische arm met 5" dompelplaat of Quick Release voor in hoogte verstelbare bewaking, vloer- of plafond bevestiging aan een kolom. Ondersteunde gewichtsschaal van 2 tot 5 kg. Compatibel met Mindray-monitoring. Bevestiging aan de bovenzijde



Cette colonne possède deux rails de fixation pour les différents éléments qui y seront fixés. (1 rail à l'avant de la colonne, 1 rail à l'arrière)

This column has two fixing rails for the different elements that will be fixed to it (1 rail at the front of the column, 1 rail at the back)

Deze zuil heeft twee bevestigingsrails voor de verschillende elementen die eraan bevestigd zullen worden (1 rail aan de voorkant van de zuil, 1 rail aan de achterkant)

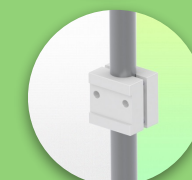
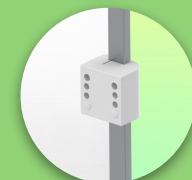


Dubbele medische arm met 5" dompelplaat of Quick Release voor in hoogte verstelbare bewaking, vloer- of plafond bevestiging aan een kolom. Ondersteunde gewichtsschaal van 2 tot 5 kg. Compatibel met Mindray-monitoring. Bevestiging aan de bovenzijde

Volledige kabelintegratie en infectiepreventie dankzij gemakkelijk te reinigen oppervlakken maken deze arm ideaal voor spoedeisende hulp. Hoogteverstelling voor ergonomische, aangepaste positionering van de monitor. Met deze Horizontal Double Medical Arm met gasveer-hoogteverstelling kan de monitor perfect worden vastgezet, georiënteerd en afgesteld. Hij is gecoat met een antimicrobieel middel voor hygiëne en reiniging tot in het kleinste detail. Het moderne ontwerp is speciaal ontwikkeld voor zorgomgevingen.

Technische specificaties:

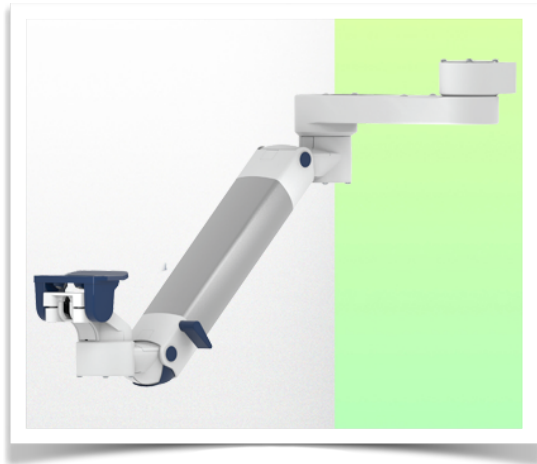
- * Geïntegreerde kabeldoorvoer
- * Potentiaalvereffening
- * Optionele vloer- of plafondzuilmontage, waarvan verschillende hoogtes beschikbaar zijn (1500 - 2000 mm). Deze kolommen kunnen eenvoudig op maat worden gezaagd. Alle kabels worden ook door de kolom geleid (zie optie op volgende pagina's)
- * Deze gasbediende dubbele arm schuift eenvoudig in de kolom rail, stelt zich dan in op de gewenste hoogte en vergrendelt op zijn plaats. Hij heeft een veiligheidsstopknop voor de hoogteverstelling, waardoor de arm in de gekozen positie kan blijven staan.
- * De kop van deze arm is voorzien van een 5"-dompelplaat of Quick Release
- * Compatibel met monitoren die niet meer dan 2-5 kg wegen
- * Monitor kantelen: 23° naar beneden en 18° naar boven
- * Schermrotatie: 130° naar rechts, 180° naar links.
- * Armrotatie: 90° rechts, 90° links
- * Hoogteverstelling: 438 mm
- * Totale lengte 799 mm
- * Al onze medische armen voldoen aan CE, ROHS, Medical Grade, voorschriften MDD 93/42 ECC.
- * Kleur: RAL 5013 kobaltblauw en RAL 9016 verkeerswit
- * Garantie: 5 jaar



Technische specificaties

Referentie: WM 250.290CMD

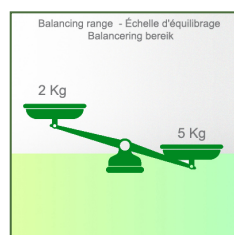
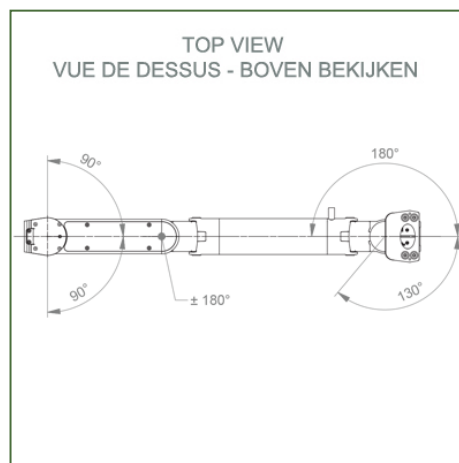
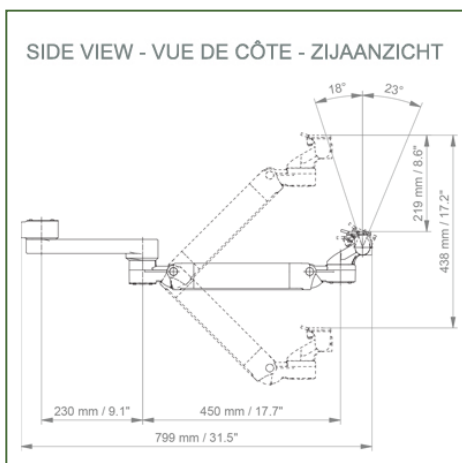
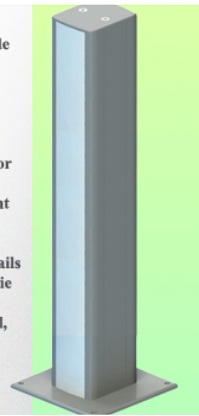
Dubbele medische arm met 5" dompelploot of Quick Release voor in hoogte verstelbare bewaking, vloer- of plafond bevestiging aan een kolom. Ondersteunde gewichtsschaal van 2 tot 5 kg. Compatibel met Mindray-monitoring. Bevestiging aan de bovenzijde



Cette colonne possède deux rails de fixation pour les différents éléments qui y seront fixés.
(1 rail à l'avant de la colonne, 1 rail à l'arrière)

This column has two fixing rails for the different elements that will be fixed to it (1 rail at the front of the column, 1 rail at the back)

Deze zuil heeft twee bevestigingsrails voor de verschillende elementen die eraan bevestigd zullen worden (1 rail aan de voorkant van de zuil, 1 rail aan de achterkant)



Monitoradaptatie: 5" Plunge Plate of Quick Release for Mindray Monitoring

Kleur: Decoratieve onderdelen: RAL 5013 kobaltblauw

Aluminium onderdelen: RAL 9016 verkeerswit

Max. draagvermogen draagarm: 22 kg

Max. belasting monitoradaptatie: 18 Kg

Balansweegschaal voor deze medische arm: 2 - 5 Kg

Productgewicht: 4,9 Kg

Hoogteverstelling: parallel mechanisme voor een constante kijkhoek
Veiligheid: Heeft een veiligheidsstopknop voor hoogteverstelling, waardoor de medische arm in de gekozen positie blijft staan.

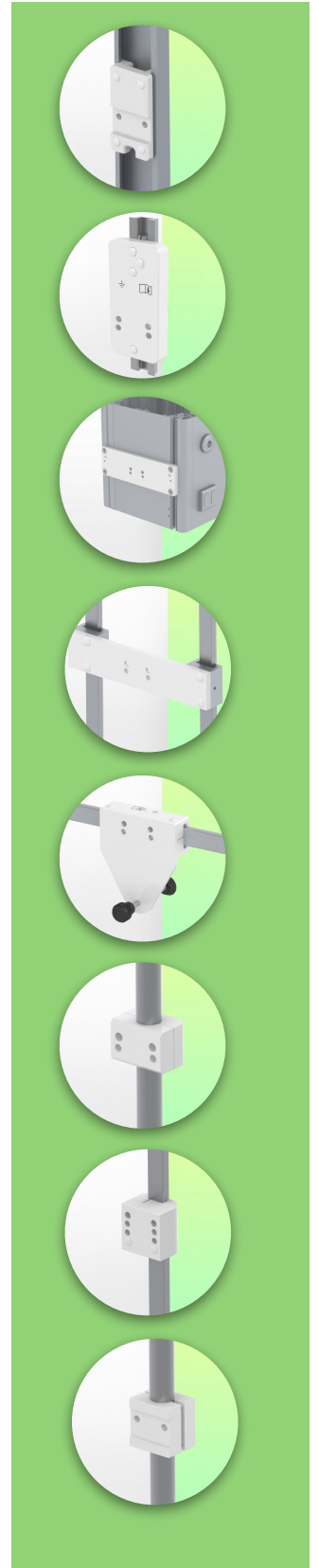
Installatie-informatie - Kolom

Referentie: WM 250.290CMD

Dubbele medische arm met 5" dompelplaat of Quick Release voor in hoogte verstelbare bewaking, vloer- of plafond bevestiging aan een kolom. Ondersteunde gewichtsschaal van 2 tot 5 kg. Compatibel met Mindray-monitoring. Bevestiging aan de bovenzijde

Vloer of plafond kolom:

Om deze medische arm te installeren, moet u een van onze medische kolommen gebruiken. Deze zijn verkrijgbaar in standaard hoogtes van 1500 en 2000 mm. Aangepaste hoogtes zijn op verzoek verkrijgbaar. Afdekkappen en eindkappen worden bij elke bestelling geleverd.



Presentatie

Referentie: WM 250.290CMD

Dubbele medische arm met 5" dompelplaat of Quick Release voor in hoogte verstelbare bewaking, vloer- of plafond bevestiging aan een kolom. Ondersteunde gewichtsschaal van 2 tot 5 kg. Compatibel met Mindray-monitoring. Bevestiging aan de bovenzijde



Aanpassing met 5" onderdompelingsplaat

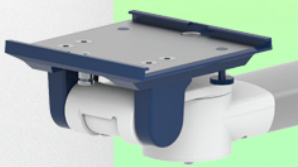
Montageplaten voor monitoren

De 5" dompelplaat is ontworpen voor monitoren die aan de onderkant zijn gemonteerd. Houd er rekening mee dat voor sommige monitoren een specifieke montageadapter nodig is. De montage-adapter wordt aan de onderkant gemonteerd en in de 5" dompelplaat geschoven.



Montageadapter 5" Inklapbare plaat

De 5" dompelplaat is geschikt voor de volgende Mindray monitoren:
BeneVision series: N12, iMEC, uMEC, iPM, ePM, BeneView-serie: T5, T8, T9 en VS-serie VS-600, VS-900, VS 8, VS 9.



Montageadapter (snelsluiting)

De monitoradapter is voorbereid voor de montage adapter van Mindray en is geschikt voor de volgende Mindray monitoren: BeneVision series: N12, iMEC, uMEC, iPM, ePM en BeneView-serie: T5, T8, T9.



Presentatie

Referentie: WM 250.290CMD

Dubbele medische arm met 5" dompelplaat of Quick Release voor in hoogte verstelbare bewaking, vloer- of plafond bevestiging aan een kolom. Ondersteunde gewichtsschaal van 2 tot 5 kg. Compatibel met Mindray-monitoring. Bevestiging aan de bovenzijde

