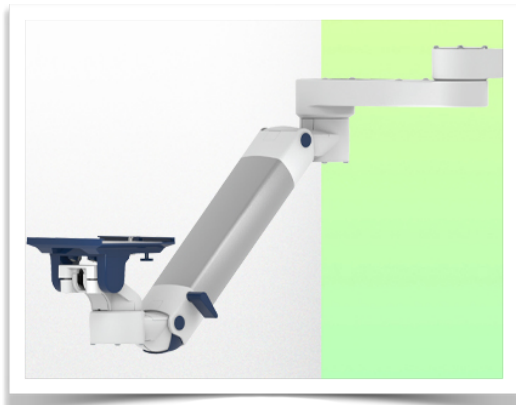


Présentation

Référence: WM 250.292CTNK

Double Bras Médical avec plaque plongeante de 5" et Interface Nihon Kohden pour monitoring ajustable en hauteur, fixation sur colonne de table. Poids supporté échelle d'équilibrage de 7,5 à 13 Kg . Compatible monitoring Nihon Kohden. Montage en position haute



Cette colonne possède deux rails de fixation pour les différents éléments qui y seront fixés. (1 rail à l'avant de la colonne, 1 rail à l'arrière)

This column has two fixing rails for the different elements that will be fixed to it (1 rail at the front of the column, 1 rail at the back)

Deze zuil heeft twee bevestigingsrails voor de verschillende elementen die eraan bevestigd zullen worden (1 rail aan de voorkant van de zuil, 1 rail aan de achterkant)



Double Bras Médical avec plaque plongeante de 5" et Interface Nihon Kohden pour monitoring ajustable en hauteur, fixation sur colonne de table. Poids supporté échelle d'équilibrage de 7,5 à 13 Kg . Compatible monitoring Nihon Kohden. Montage en position haute

L'intégration complète des câbles et la prévention des infections grâce à des surfaces faciles à nettoyer font de ce bras le produit idéal pour les zones de soins d'urgence. Réglage en hauteur pour un positionnement ergonomique et personnalisé du moniteur. Ce Double Bras Médical Horizontal avec ajustement de la hauteur par vérin à gaz permet de fixer, d'orienter et ajuster parfaitement l'écran. Il est recouvert d'un agent anti-microbien offrant une hygiène et un nettoyage dans les moindres détails. Son design moderne a été spécialement conçu pour les environnements du secteur de la santé.

Caractéristiques techniques:

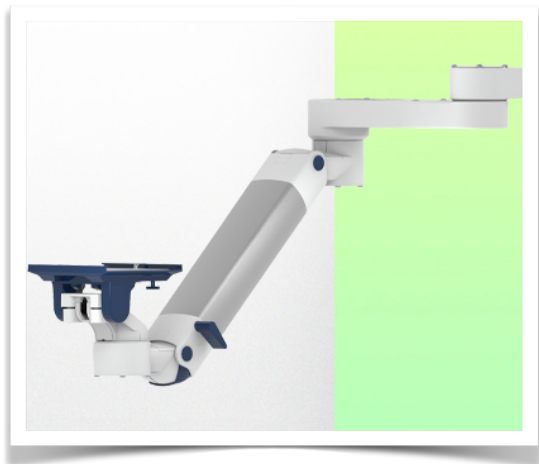
- * Passage de câble intégré * Liaison équipotentielle
- * Fixation sur colonne de table en option, dont plusieurs hauteurs sont disponibles (300 - 500 mm). Ces colonnes peuvent être facilement sectionnées à la dimension voulue. Tous les câbles passent également dans la colonne. (Voir Option dans les pages suivantes)
- * Ce Double Bras à vérin à gaz vient simplement se glisser dans le rail de colonne pour ensuite s'ajuster à la hauteur voulue et fixé. Il possède un bouton d'arrêt de sécurité de l'ajustement en hauteur, ce qui permet au bras de rester dans la position choisie. * La tête de ce bras est munie d'une plaque plongeante de 5" et un Interface Nihon Kohden * Compatible avec des Moniteur dont le poids n'excède pas 7,5-13 Kg. * Inclinaison du moniteur: 21° vers le bas et 20° vers le haut * Rotation de l'écran: 130° à droite, 180° à gauche. * Rotation du bras: 90° à droite, 90° à gauche.
- * Ajustement en hauteur: 438 mm * Longueur totale 819 mm * Tous nos bras médicaux sont en conformité : CE, ROHS, Medical Grade, Regulations MDD 93/42 ECC. * Couleur RAL 5013 cobalt blue et RAL 9016 traffic white * Garantie: 5 ans



Caractéristiques Techniques

Référence: WM 250.292CTNK

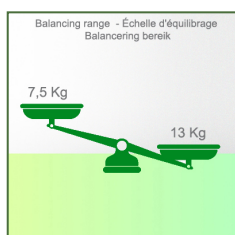
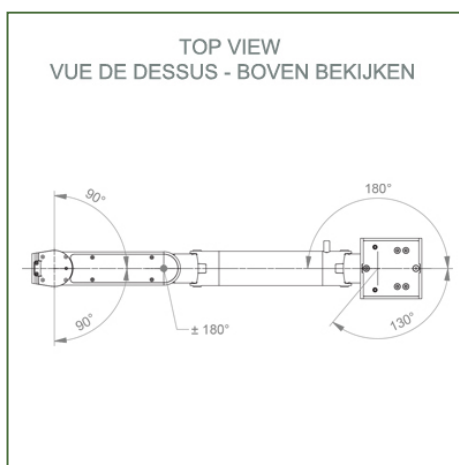
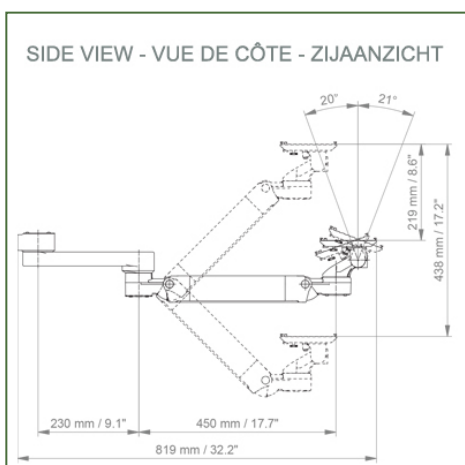
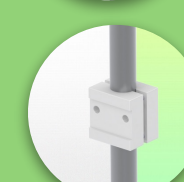
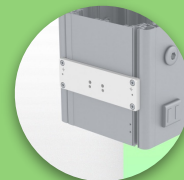
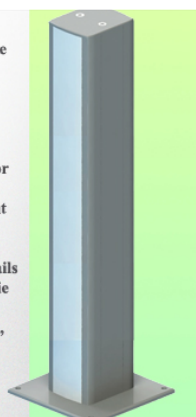
Double Bras Médical avec plaque plongeante de 5" et Interface Nihon Kohden pour monitoring ajustable en hauteur, fixation sur colonne de table. Poids supporté échelle d'équilibrage de 7,5 à 13 Kg . Compatible monitoring Nihon Kohden. Montage en position haute



Cette colonne possède deux rails de fixation pour les différents éléments qui y seront fixés.
(1 rail à l'avant de la colonne, 1 rail à l'arrière)

This column has two fixing rails for the different elements that will be fixed to it (1 rail at the front of the column, 1 rail at the back)

Deze zuil heeft twee bevestigingsrails voor de verschillende elementen die eraan bevestigd zullen worden
(1 rail aan de voorkant van de zuil, 1 rail aan de achterkant)



Adaptation du moniteur: Plaque Plongeante de 5"

Couleur: Les pièces décoratives: RAL 5013 cobalt blue

Pièces en aluminium: RAL 9016 traffic white

Capacité de charge max. du bras de support: 22 kg

Adaptation du moniteur de charge max: 18 Kg

Echelle d'équilibrage de ce bras médical: 7,5 - 13 Kg

Poids du produit: 4,9 Kg

Réglage de la hauteur: mécanisme parallèle pour un angle de vue constant

Sécurité: Possède un bouton d'arrêt de sécurité de l'ajustement en hauteur, ce qui permet au bras médical de rester dans la position choisie.

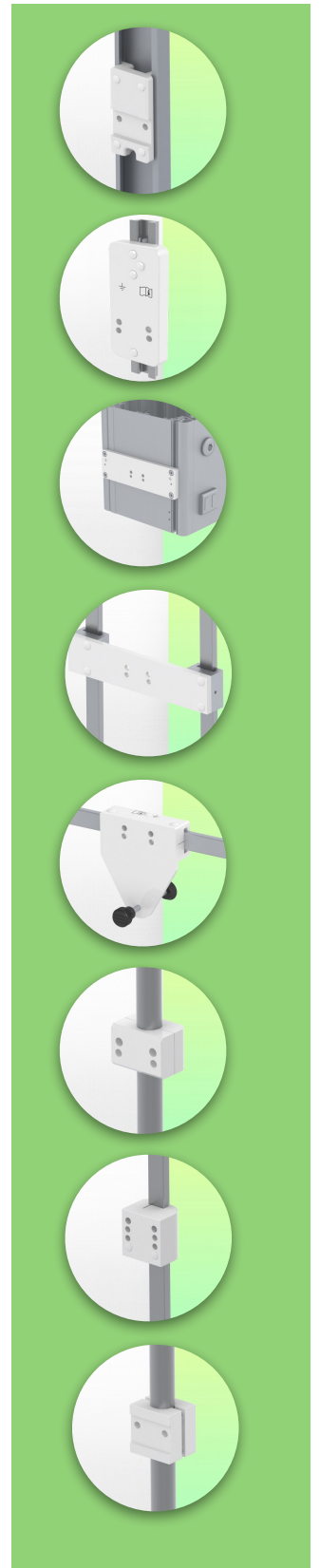
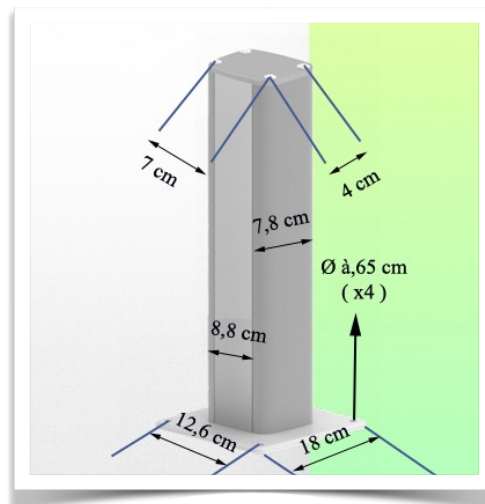
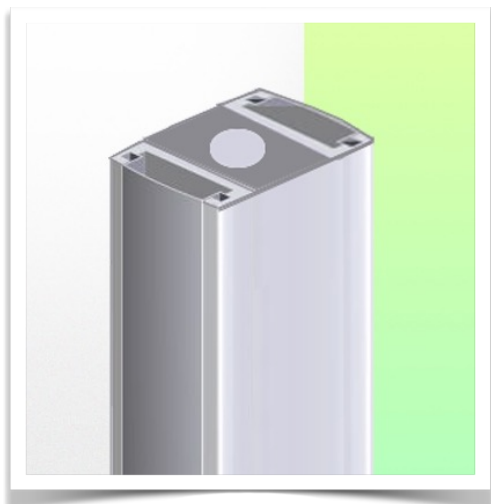
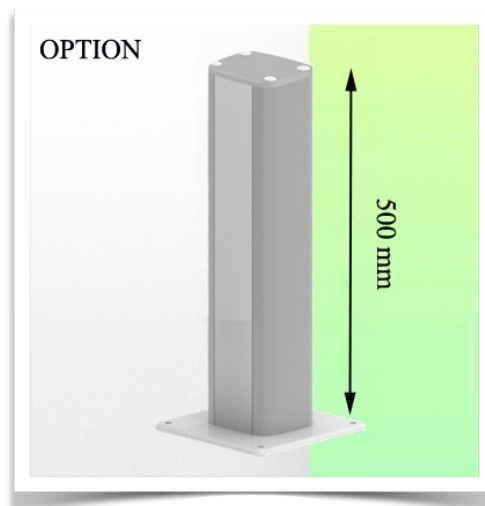
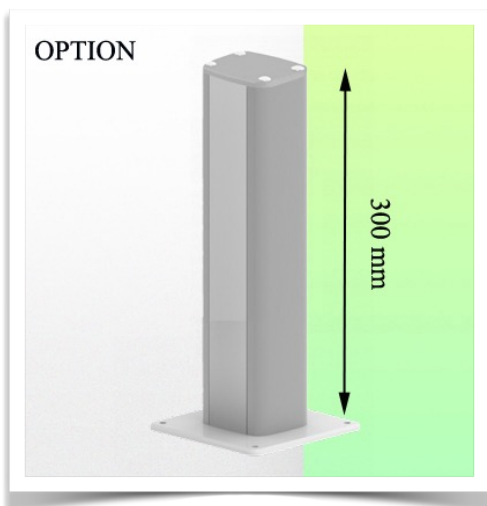
Information pour le montage - Rail de colonne de table

Référence: WM 250.292CTNK

Double Bras Médical avec plaque plongeante de 5" et Interface Nihon Kohden pour monitoring ajustable en hauteur, fixation sur colonne de table. Poids supporté échelle d'équilibrage de 7,5 à 13 Kg . Compatible monitoring Nihon Kohden. Montage en position haute

Colonne de table:

Pour installer ce bras médical , vous devez utiliser l'une de nos colonnes médicales. Celles-ci sont disponibles en hauteurs standards de 500 et 300 mm. Des hauteurs sur mesures sont disponibles sur demande. Couvertures de glissières et embouts d'extrémités livrés avec chaque commande.

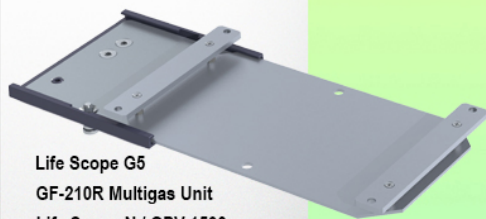


Présentation

Référence: WM 250.292CTNK

Double Bras Médical avec plaque plongeante de 5" et Interface Nihon Kohden pour monitoring ajustable en hauteur, fixation sur colonne de table. Poids supporté échelle d'équilibrage de 7,5 à 13 Kg . Compatible monitoring Nihon Kohden. Montage en position haute

Adaptateur pour Nihon Kohden
Adapter for Nihon Kohden
Adapter voor Nihon Kohden



Life Scope G5
GF-210R Multigas Unit
Life Scope N / OPV 1500
Life Scope i / Life Scope L / BSM 2301 / BSM 2303
Vismo PVM 2700 Vismo PVM 4000
Life Scope VS / BSM 3500 / BSM 3700, Vismo PVM 2700
Life Scope A / BSM 5105 / BSM 5135
Life Scope TR / BSM 6301K / BSM 6501K / BSM 6701K



Adaptation avec plaque plongeante de 5"

Plaques de fixation de moniteur pour monitoring

La plaque plongeante 5" est prévue pour recevoir des moniteurs à fixation par le bas. Veuillez noter qu'un adaptateur de montage spécifique est nécessaire pour certains moniteurs. L'adaptateur de montage est installé sur la partie inférieure et coulisse dans la plaque plongeante 5". Pour les moniteurs Dräger et GE, un adaptateur de montage spécifique n'est pas nécessaire. Pour les moniteurs Mindray, Nihon Kohden, Spacelabs et Philips Sure Signs/ Vital Signs, des adaptateurs de montage sont nécessaires. Pour la série Philips IntelliVue, veuillez-vous reporter à la Série Philips Monitoring IntelliVue.

Tous nos bras médicaux peuvent être équipé de cette adaptation dont vous trouverez ici quelques illustrations.

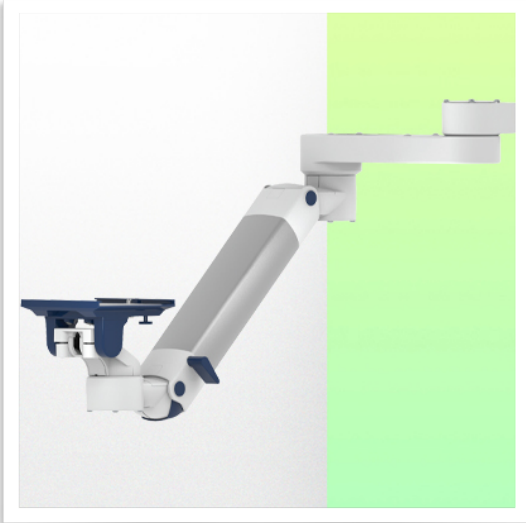
Tous les bras réglables en hauteur ont une charge de poids admissible de 22 kg. Les adaptations pour moniteurs à montage arrière et les plaques plongeantes 5" montées à l'horizontale acceptent un poids de moniteur maximal de 18 kg. Une charge additionnelle de 4 kg peut être montée sur un montant descendant, sous la partie rotative avant. Selon le matériel et le facteur de résistance, toutes les indications de poids ont un facteur de sécurité de 4 et/ou 6 fois supérieur conformément à la réglementation NF 60601-1. La norme actuelle IEC 60601-1 pour les équipements électriques médicaux est la 3ème édition

Pour des solutions personnalisées et des applications IRM Veuillez nous contacter.

Présentation

Référence: WM 250.292CTNK

Double Bras Médical avec plaque plongeante de 5" et Interface Nihon Kohden pour monitoring ajustable en hauteur, fixation sur colonne de table. Poids supporté échelle d'équilibrage de 7,5 à 13 Kg . Compatible monitoring Nihon Kohden. Montage en position haute



Adaptateur pour Nihon Kohden
Adapter for Nihon Kohden
Adapter voor Nihon Kohden



Life Scope G5
GF-210R Multigas Unit
Life Scope N / OPV 1500
Life Scope i / Life Scope L / BSM 2301 / BSM 2303
Vismo PVM 2700 Vismo PVM 4000
Life Scope VS / BSM 3500 / BSM 3700, Vismo PVM 2700
Life Scope A / BSM 5105 / BSM 5135
Life Scope TR / BSM 6301K / BSM 6501K / BSM 6701K

