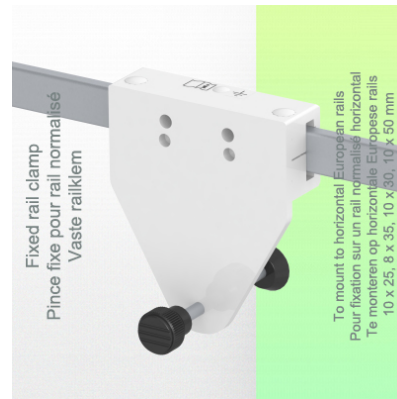
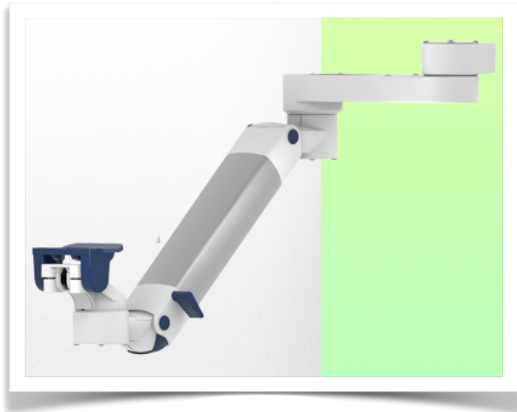


Presentatie

Referentie: WM 250.297MD

Dubbele medische arm met 5" dompelplaat of Quick Release voor in hoogte verstelbare bewaking, Horizontale Din-rail montage. Ondersteunde gewichtsschaal van 7,5 tot 13 kg. Compatibel met Mindray monitoring. Bevestiging aan de bovenzijde



Dubbele medische arm met 5" dompelplaat of Quick Release voor in hoogte verstelbare bewaking, Horizontale Din-rail montage. Ondersteunde gewichtsschaal van 7,5 tot 13 kg. Compatibel met Mindray monitoring. Bevestiging aan de bovenzijde

Volledige kabelintegratie en infectiepreventie dankzij gemakkelijk te reinigen oppervlakken maken deze arm ideaal voor spoedeisende hulp. Hoogteverstelling voor ergonomische, aangepaste positionering van de monitor. Met deze Horizontale Double Medical Arm met gasveer-hoogteverstelling kan de monitor perfect worden vastgezet, georiënteerd en afgesteld. Hij is gecoat met een antimicrobieel middel voor hygiëne en reiniging tot in het kleinste detail. Het moderne ontwerp is speciaal ontwikkeld voor zorgomgevingen.

Technische specificaties:

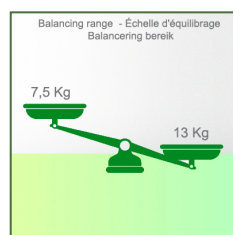
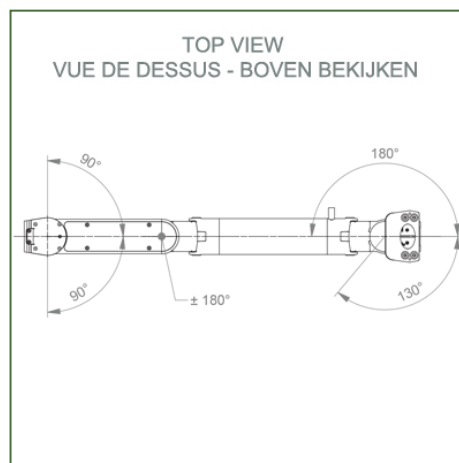
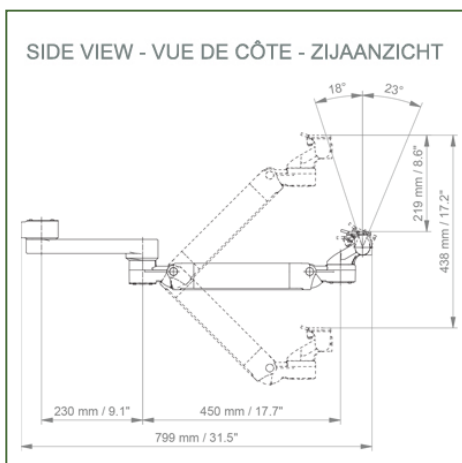
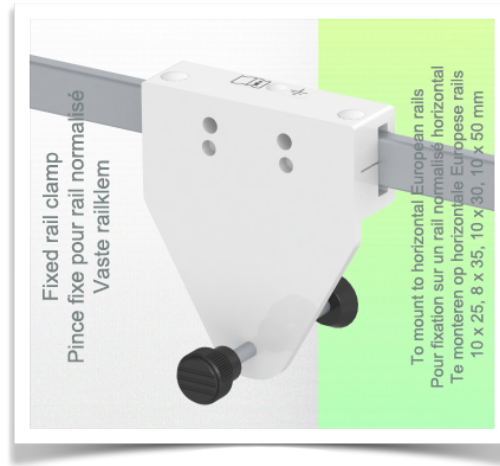
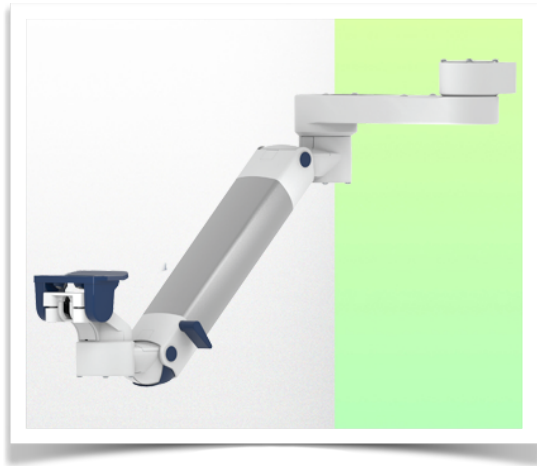
- * Geïntegreerde kabeldoorvoer
- * Potentiaalvereffening
- * Bevestiging op de gekozen adapter oplossing
- * Deze dubbele medische arm met gasveer past zich eenvoudig aan de gewenste hoogte aan en wordt vastgezet.* Deze gasbediende dubbele arm schuift eenvoudig in de kolom rail, stelt zich dan in op de gewenste hoogte en vergrendelt op zijn plaats. Hij heeft een veiligheidsstopknop voor de hoogteverstelling, waardoor de arm in de gekozen positie kan blijven staan.
- * De kop van deze arm is voorzien van een 5"-dompelplaat of Quick Release
- * Compatibel met monitoren die niet meer dan 7,5-13 kg wegen
- * Monitor kantelen: 23° naar beneden en 18° naar boven
- * Schermrotatie: 130° naar rechts, 180° naar links.
- * Armrotatie: 90° rechts, 90° links
- * Hoogteverstelling: 438 mm
- * Totale lengte 799 mm
- * Al onze medische armen voldoen aan CE, ROHS, Medical Grade, voorschriften MDD 93/42 ECC.
- * Kleur: RAL 5013 kobaltblauw en RAL 9016 verkeerswit
- * Garantie: 5 jaar



Technische specificaties

Referentie: WM 250.297MD

Dubbele medische arm met 5" dompelplaat of Quick Release voor in hoogte verstelbare bewaking, Horizontale Din-rail montage. Ondersteunde gewichtsschaal van 7,5 tot 13 kg. Compatibel met Mindray monitoring. Bevestiging aan de bovenzijde



Monitoradaptatie: 5" Plunge Plate of Quick Release voor Mindray Monitoring

Kleur: Decoratieve onderdelen: RAL 5013 kobaltblauw

Aluminium onderdelen: RAL 9016 verkeerswit

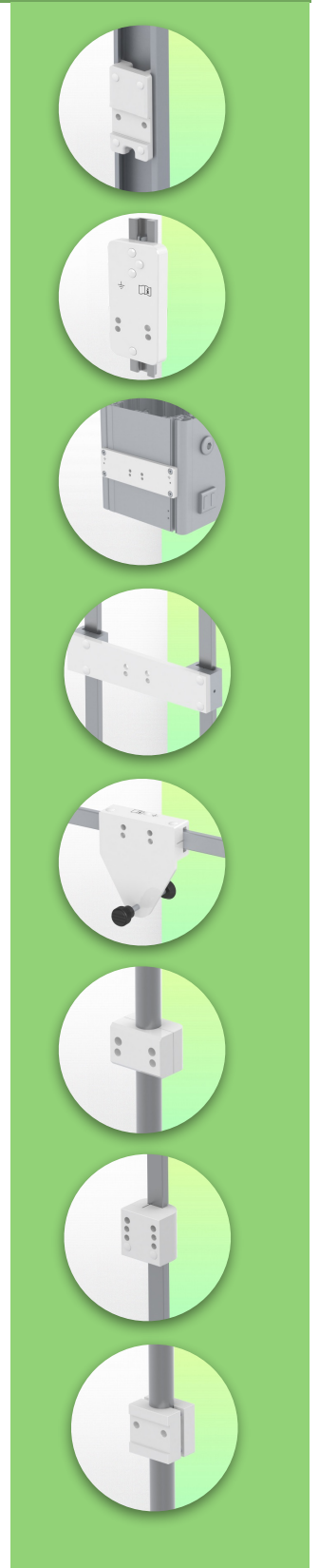
Max. draagvermogen draagarm: 22 kg

Max. belasting monitoradaptatie: 18 Kg

Balansweegschaal voor deze medische arm: 7,5 - 13 Kg

Productgewicht: 4,9 Kg

Hoogteverstelling: parallel mechanisme voor een constante kijkhoek
Veiligheid: Heeft een veiligheidsstopknop voor hoogteverstelling, waardoor de medische arm in de gekozen positie blijft staan.



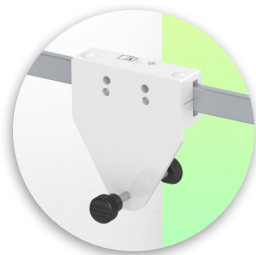
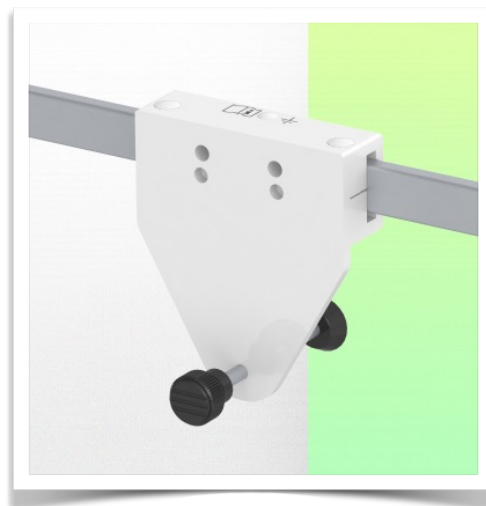
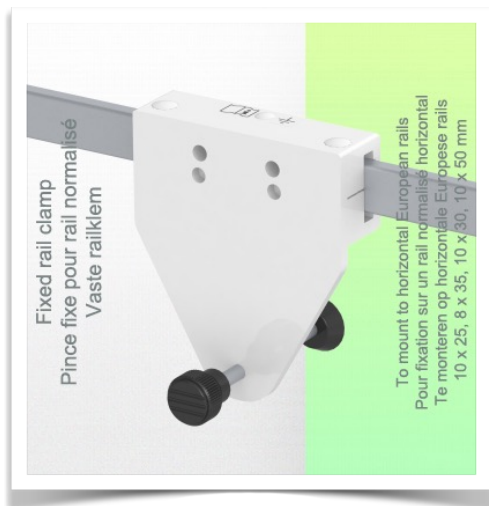
Installatie-informatie - Din Rail Adapter

Referentie: WM 250.297MD

Dubbele medische arm met 5" dompelplaat of Quick Release voor in hoogte verstelbare bewaking, Horizontale Din-rail montage. Ondersteunde gewichtsschaal van 7,5 tot 13 kg. Compatibel met Mindray monitoring. Bevestiging aan de bovenzijde

Horizontale Din rail adapter rail:

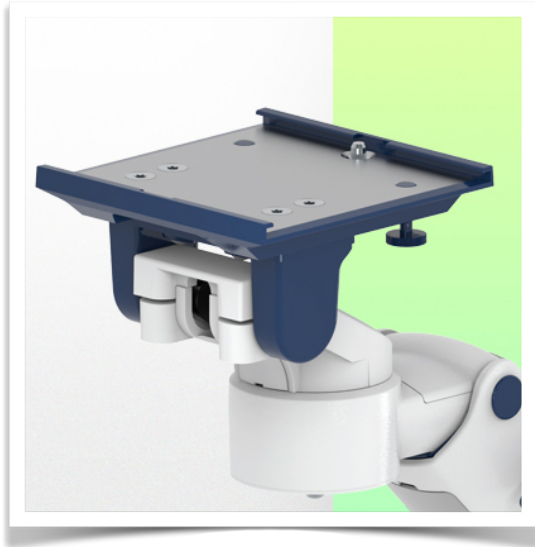
Voor montage op een horizontale standaard rail 10 x 25, 8 x 35, 10 x 30, 10 x 50 mm



Presentatie

Referentie: WM 250.297MD

Dubbele medische arm met 5" dompelplaat of Quick Release voor in hoogte verstelbare bewaking, Horizontale Din-rail montage. Ondersteunde gewichtsschaal van 7,5 tot 13 kg. Compatibel met Mindray monitoring. Bevestiging aan de bovenzijde



Aanpassing met 5" onderdompelingsplaat

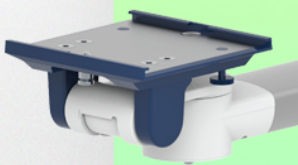
Montageplaten voor monitoren

De 5" dompelplaat is ontworpen voor monitoren die aan de onderkant zijn gemonteerd. Houd er rekening mee dat voor sommige monitoren een specifieke montageadapter nodig is. De montage-adapter wordt aan de onderkant gemonteerd en in de 5" dompelplaat geschoven.



Montageadapter 5" Inklapbare plaat

De 5" dompelplaat is geschikt voor de volgende Mindray monitoren:
BeneVision series: N12, iMEC, uMEC, iPM, ePM, BeneView-serie: T5, T8, T9 en VS-serie VS-600, VS-900, VS 8, VS 9.



Montageadapter (snelsluiting)

De monitoradapter is voorbereid voor de montage adapter van Mindray en is geschikt voor de volgende Mindray monitoren: BeneVision series: N12, iMEC, uMEC, iPM, ePM en BeneView-serie: T5, T8, T9.



Presentatie

Referentie: WM 250.297MD

Dubbele medische arm met 5" dampelplaat of Quick Release voor in hoogte verstelbare bewaking, Horizontale Din-rail montage. Ondersteunde gewichtsschaal van 7,5 tot 13 kg. Compatibel met Mindray monitoring. Bevestiging aan de bovenzijde

