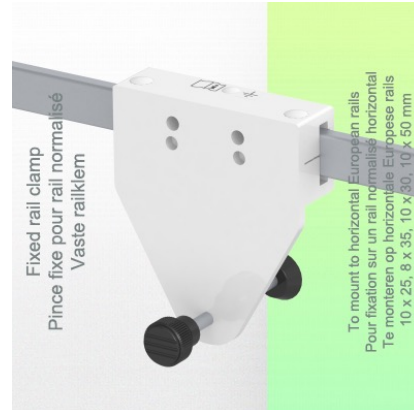
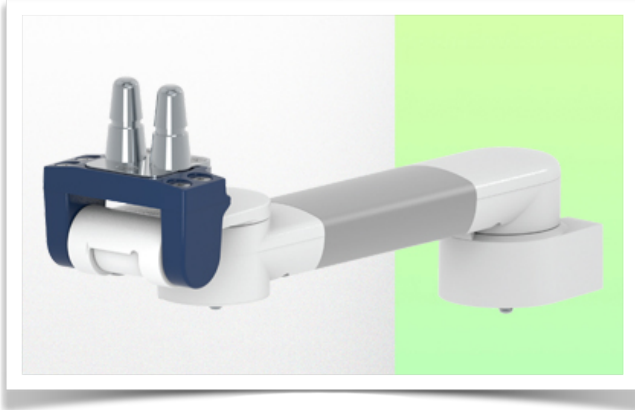


Présentatie

Referentie: WM 260.110

**363 mm Horizontale medische arm voor monitoring Philips Intellivue Séries,
Din-rail montage Horizontale.**

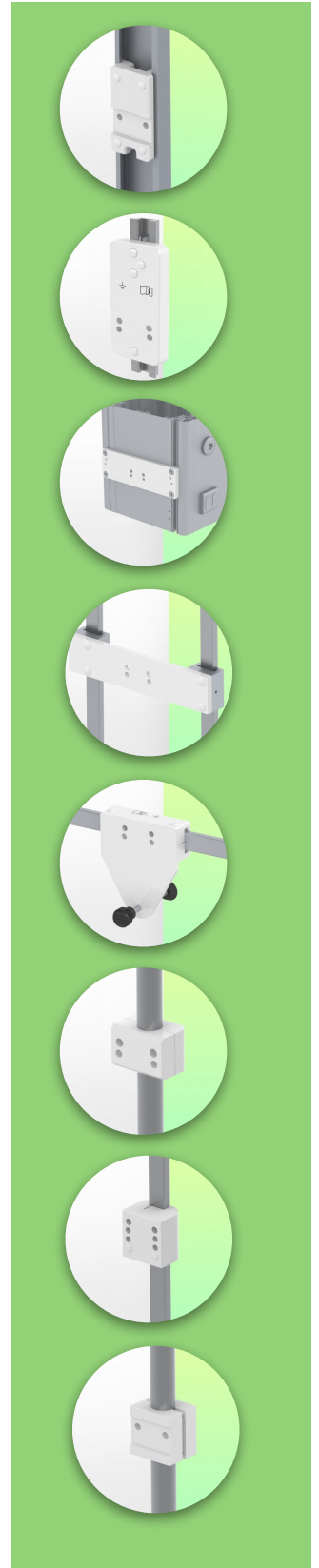


**363 mm Horizontale medische arm voor monitoring Philips Intellivue
Séries, Din-rail montage Horizontale.**

Met deze horizontale arm van 363 mm kan de monitor perfect worden bevestigd, gericht en versteld. Hij is gecoat met een antimicrobieel middel voor hygiëne en reiniging tot in het kleinste detail. Het moderne ontwerp is speciaal ontwikkeld voor omgevingen in de gezondheidszorg.

Technische specificaties:

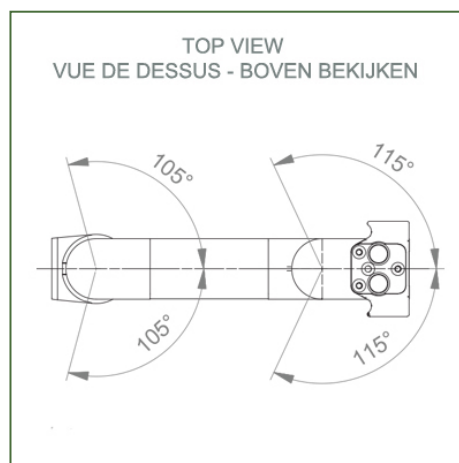
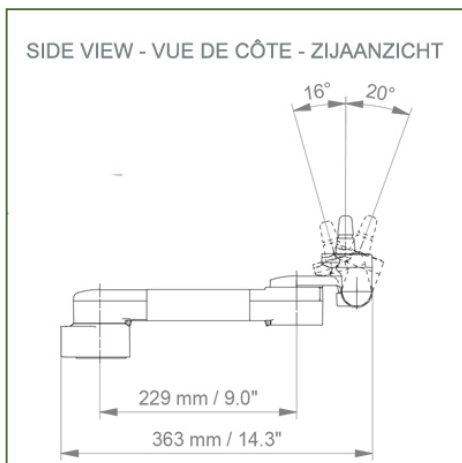
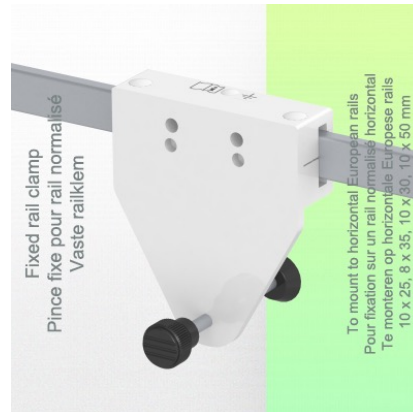
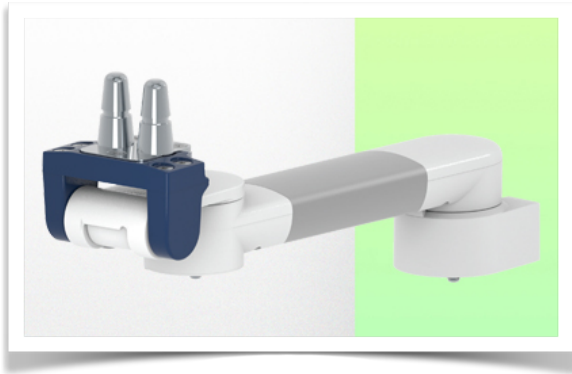
- * Universele Din Horizontale rail montageklem inbegrepen (10 x 25 mm, 8 x 35 mm, 10 x 30 mm, 10 x 50 mm)
- * Deze medische arm wordt eenvoudigweg bevestigd aan de Din Horizontale rail en past zich vervolgens aan de rail aan en klemt met de twee handgrepen. Er is geen hoogteverstelling.
- * De kop van deze arm voldoet aan de montagenorm voor Philips Intellivue series monitoren met een gewicht tot 18 kg.
- * Kantelen van de monitor: 20° naar beneden en 12° naar boven
- * Rotatie van de monitor: 115° naar rechts, 115° naar links.
- * Armrotatie: 105° rechts, 105° links.
- * Totale lengte: 363 mm Kleur: RAL 5013 kobaltblauw en RAL 9016 verkeerswit
- * Garantie: 5 jaar



Caractéristiques Techniques

Referentie: WM 260.110

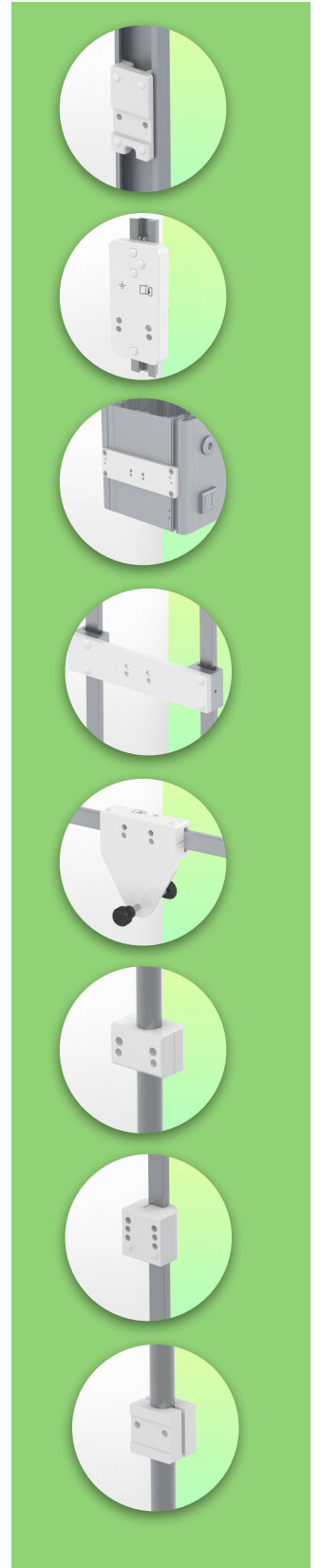
**363 mm Horizontale medische arm voor monitoring Philips Intellivue Séries,
Din-rail montage Horizontale.**



Monitorarm: Philips Intellivue series
Decoratieve onderdelen: RAL 5013 kobaltblauw
Aluminium onderdelen: RAL 9016 verkeerswit
Max. draagvermogen draagarm: 18 kg
Maximale belasting monitorarm: 18 Kg
Productgewicht: 1,9 Kg

Productsterktes:

Niet in hoogte verstelbare arm. Zwenkarmen en verlengde zwenkarmen bieden volledige kabelintegratie en eenvoudige reiniging voor infectiebeheersing in alle kritische zorgzones van de klinische omgeving. Onze garantie van 5 jaar garandeert een betrouwbare, probleemloze en onderhoudsvrije werking. De zwenkfunctie op het bevestigingspunt en de kantel- en zwenkfunctie van de monitoradapter zorgen voor een optimale positionering van uw unit. De verlengde zwenkarm is een tweedelige arm met een centraal draaipunt tussen de twee armdelen. Alle monitoren met bodembevestiging hebben de veiligheidsfunctie van een kantelstop van 20°.



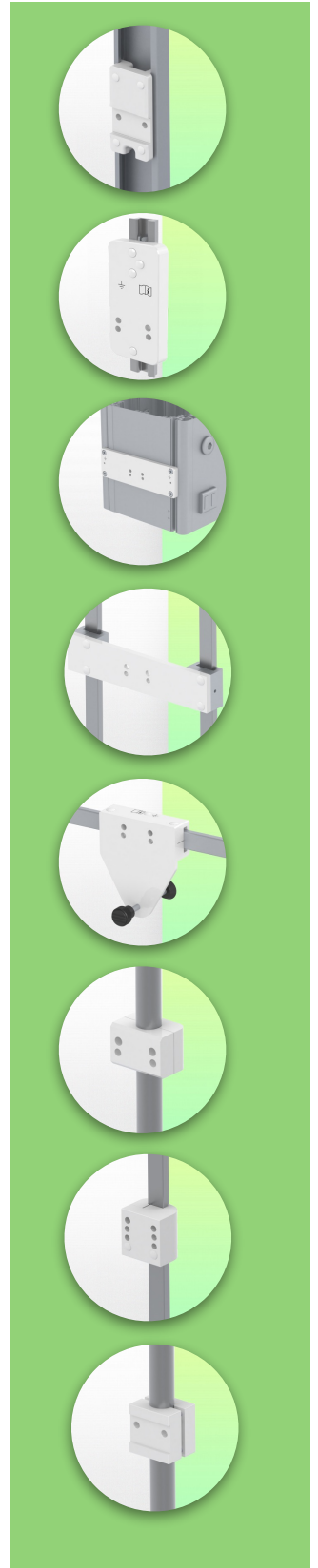
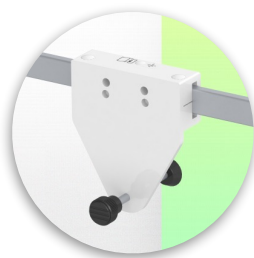
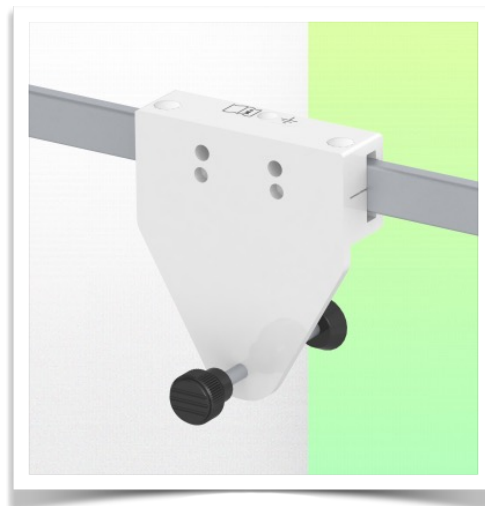
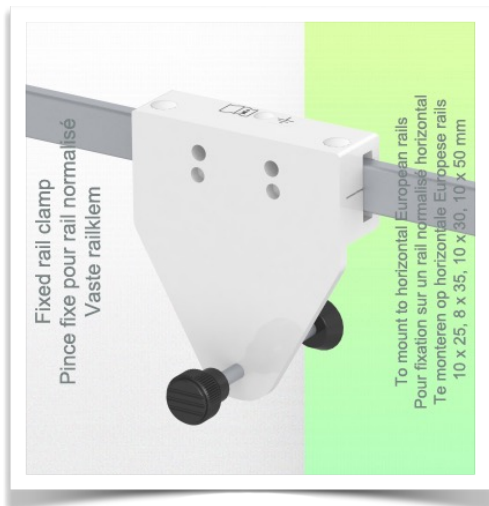
Installatie-informatie - Din Rail Horizontale standaard

Referentie: WM 260.110

**363 mm Horizontale medische arm voor monitoring Philips Intellivue Séries,
Din-rail montage Horizontale.**

Din horizontale rail:

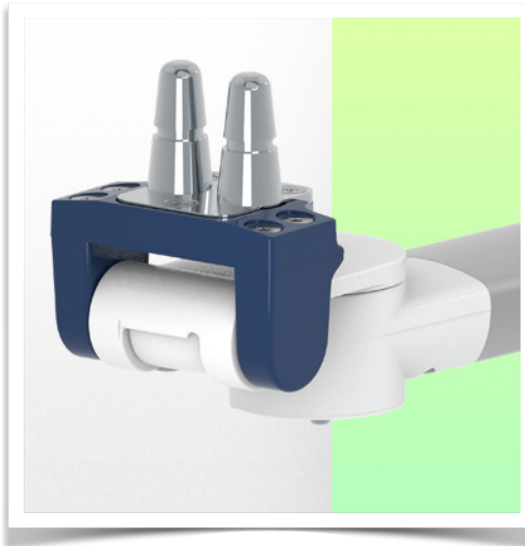
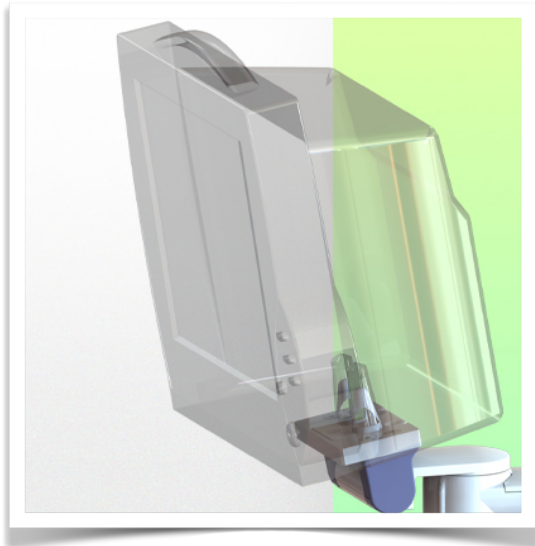
Vaste klem voor standaardrail Voor montage op horizontale standaardrail 10 x 25, 8 x 35, 10 x 30, 10 x 50 mm



Presentatie

Referentie: WM 260.110

363 mm Horizontale medische arm voor monitoring Philips Intellivue Séries,
Din-rail montage Horizontale.



Philips Intellivue-serie bewakingsadapter

Al onze medische armen kunnen worden uitgerust met deze aanpassing, waarvan hier enkele afbeeldingen worden getoond.

