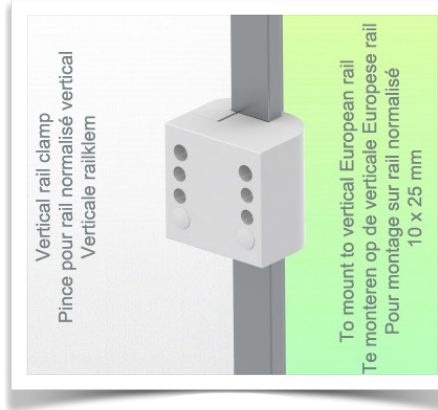
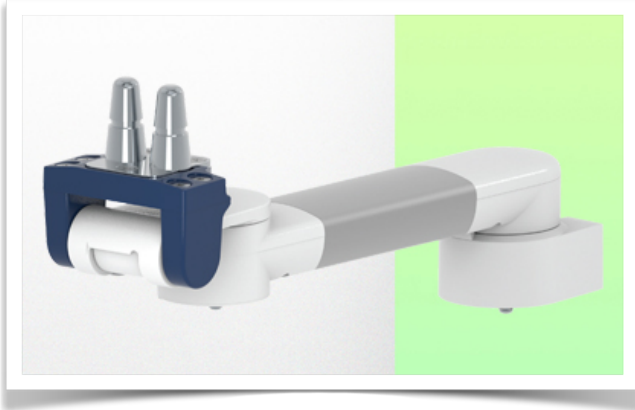


Présentation

Référence: WM 260.112

Bras Médical Horizontal de 363 mm pour monitoring Philips Intellivue Séries, fixation Din rail Vertical.

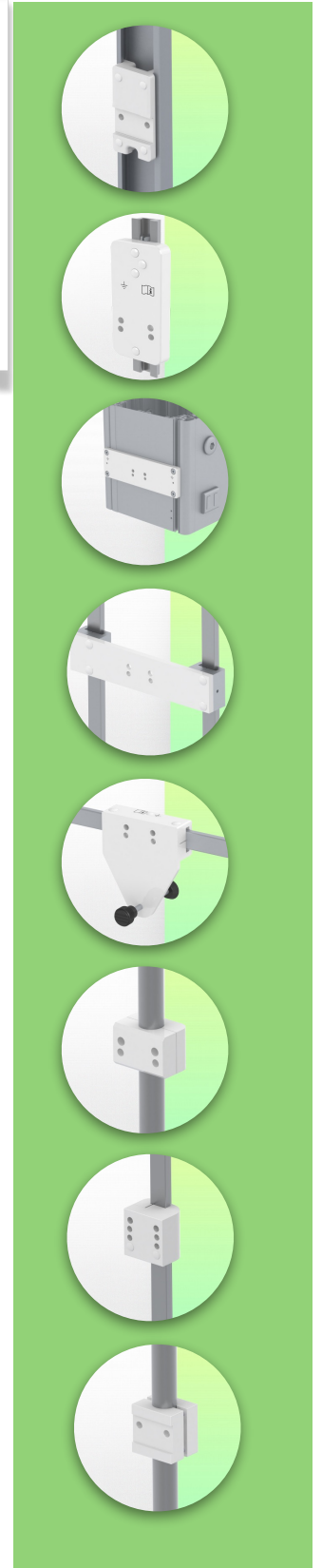


Bras Médical Horizontal de 363 mm pour monitoring Philips Intellivue Séries, fixation Din rail Vertical.

Ce Bras Horizontal de 363 mm permet de fixer, d'orienter et ajuster parfaitement le moniteur. Il est recouvert d'un agent anti-microbien offrant une hygiène et un nettoyage dans les moindres détails. Son design moderne à été spécialement conçu pour les environnements du secteur de la santé.

Caractéristiques techniques:

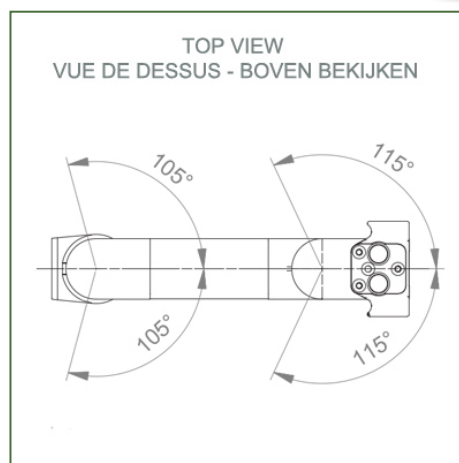
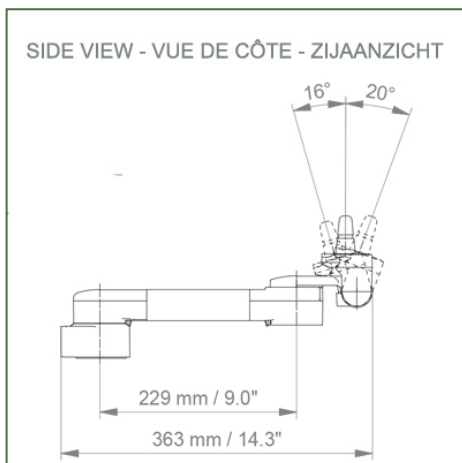
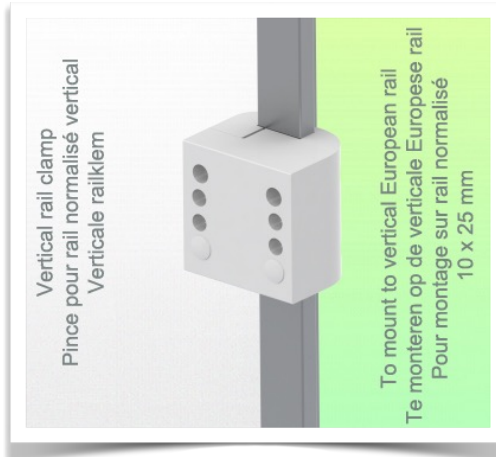
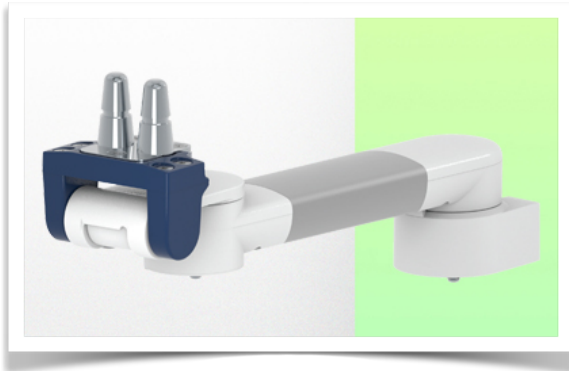
- * Montage sur Din rail Vertical Universel pince incluse (10 x 25 mm, 8 x 35 mm, 10 x 30 mm, 10 x 50 mm)
- * Ce bras médical vient simplement se fixer sur le Din rail Vertical pour ensuite s'ajuster au rail et pincé avec les deux grips. Il ne possède pas d'ajustement en hauteur.
- * La tête de ce bras est conforme à la norme de montage des moniteurs Philips Intellivue series, dont le poids n'excède pas 18 Kg.
- * Inclinaison du moniteur: 20° vers le bas et 12° vers le haut
- * Rotation du moniteur: 115° à droite, 115° à gauche.
- * Rotation du bras: 105° à droite, 105° à gauche. * Longueur totale 363 mm
- * Couleur RAL 5013 cobalt blue et RAL 9016 traffic white
- * Garantie: 5 ans



Caractéristiques Techniques

Référence: WM 260.112

Bras Médical Horizontal de 363 mm pour monitoring Philips Intellivue Séries, fixation Din rail Vertical.



Adaptation du moniteur: Philips Intellivue series
Couleur: Les pièces décoratives: RAL 5013 cobalt blue
Pièces en aluminium: RAL 9016 traffic white
Capacité de charge max. du bras de support: 18 kg
Adaptation du moniteur de charge max: 18 Kg
Poids du produit: 1,9 Kg

Points forts du produit:

Bras non réglable en hauteur. Les bras pivotants et les bras pivotants allongés offrent une intégration complète des câbles et un nettoyage facile pour le contrôle des infections dans toutes les zones de soins intensifs de l'environnement clinique. Notre garantie de 5 ans garantit un fonctionnement fiable, sans problème et sans entretien. La fonction de pivotement au point de fixation ainsi que la fonction d'inclinaison et de pivotement de l'adaptation du moniteur offrent un positionnement optimal de votre appareil. Le bras pivotant allongé est un bras en deux parties avec un point de pivot central entre les deux sections du bras. Tous les moniteurs montés en bas ont la fonction de sécurité d'un arrêt d'inclinaison de 20°.



Information pour le montage - Din Rail Vertical normalisé

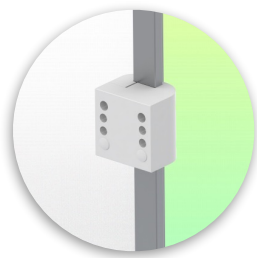
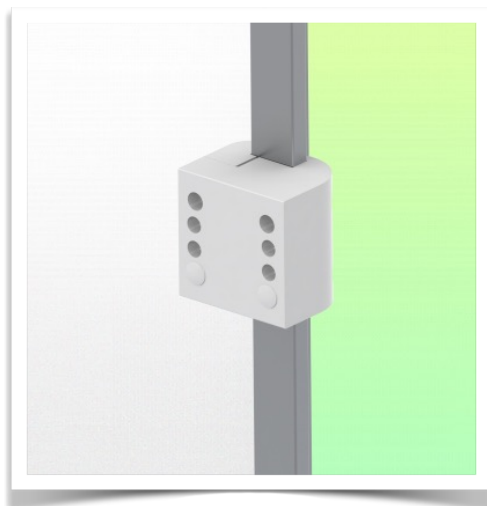
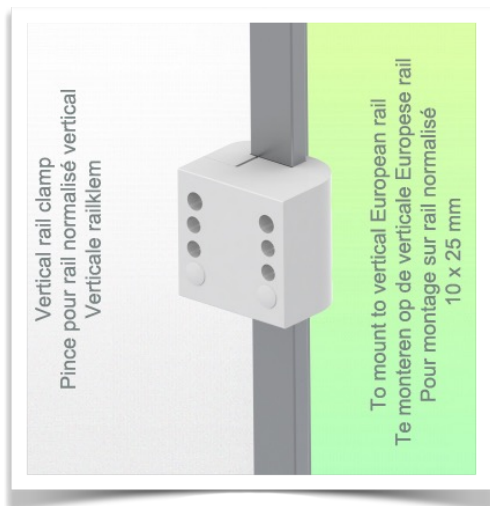
Référence: WM 260.112

Bras Médical Horizontal de 363 mm pour monitoring Philips Intellivue Séries,
fixation Din rail Vertical.

Din Rail Vertical:

Pince fixe pour rail normalisé

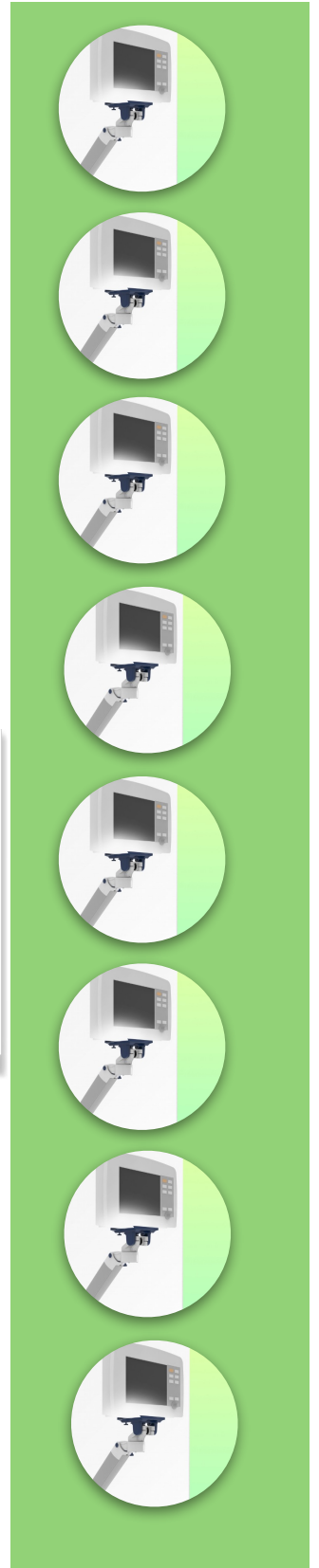
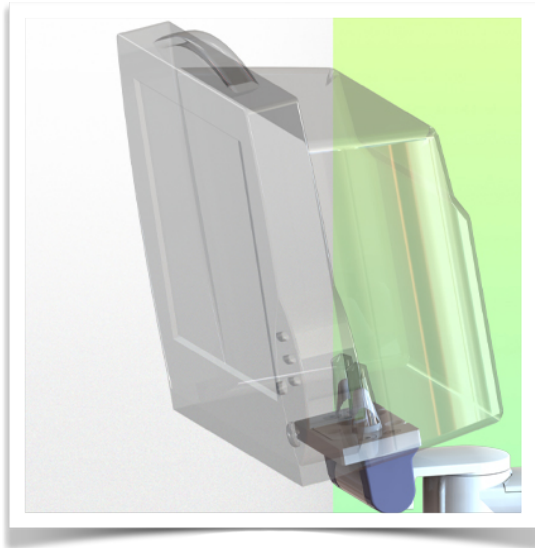
Pour fixation sur un rail normalisé vertical 10 x 25 mm



Présentation

Référence: WM 260.112

Bras Médical Horizontal de 363 mm pour monitoring Philips Intellivue Séries,
fixation Din rail Vertical.



Adaptation monitoring Philips Intellivue series

Tous nos bras médicaux peuvent être équipé de cette adaptation dont vous trouverez ici quelques illustrations.

