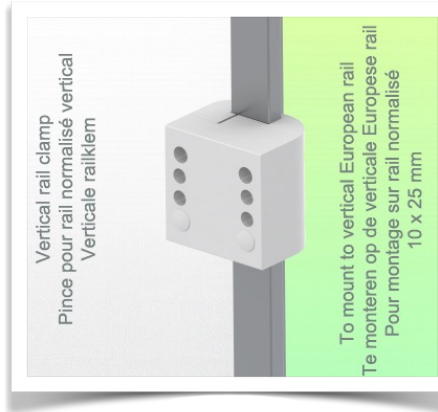
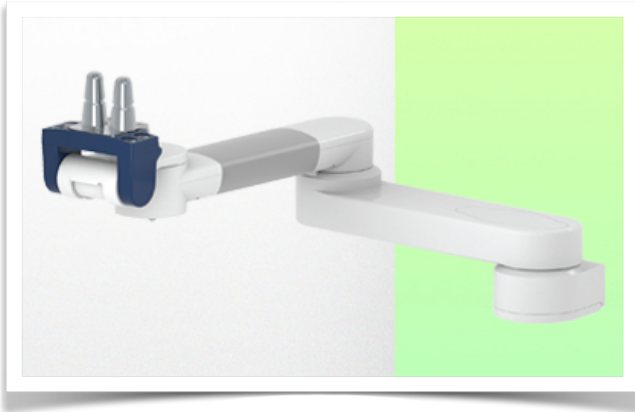


Presentatie

Referentie: WM 260.114

2 x 300 mm zwenkbare Horizontale Medische Arm voor monitoring Philips Intellivue Séries (Heavy Duty toepassingen tot 18 Kg), Verticale Din-rail bevestiging.

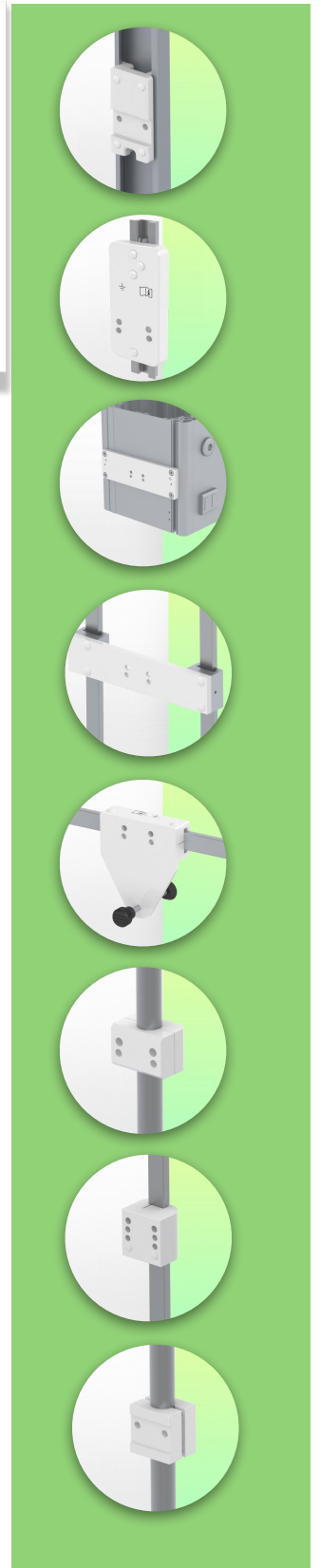


2 x 300 mm zwenkbare Horizontale Medische Arm voor monitoring Philips Intellivue Séries (Heavy Duty toepassingen tot 18 Kg), Verticale Din-rail bevestiging.

Met deze dubbele horizontale arm van 594 mm kan de monitor perfect worden vastgezet, gericht en versteld. Hij is gecoat met een antimicrobieel middel voor hygiëne en reiniging tot in het kleinste detail. Het moderne ontwerp is speciaal ontwikkeld voor omgevingen in de gezondheidszorg.

Technische specificaties:

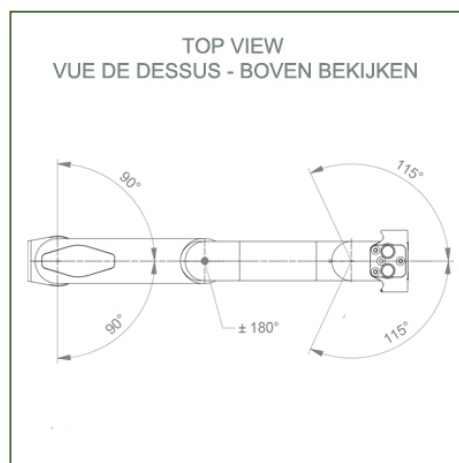
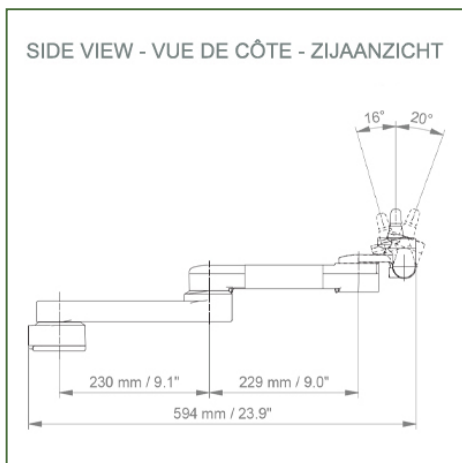
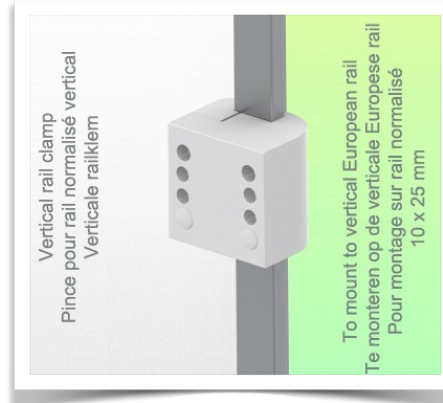
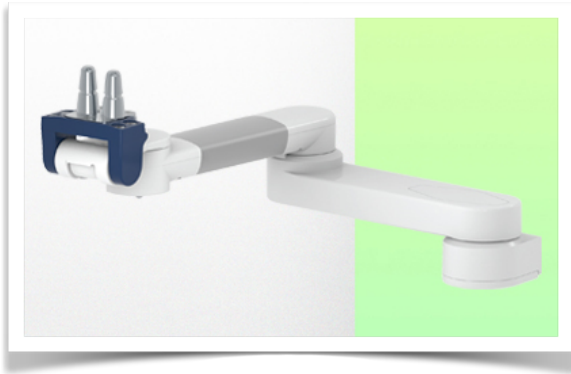
- * Geïntegreerd kabelbeheer
- * Voor zware toepassingen
- * Gemonteerd op Din Vertical Rail Universele klem inbegrepen (10 x 25 mm, 8 x 35 mm, 10 x 30 mm, 10 x 50 mm)
- * Deze medische arm wordt eenvoudigweg bevestigd aan de Din Vertical Rail, past zich vervolgens aan de rail aan en klemt met de twee handgrepen. Er is geen hoogteverstelling.
- * De kop van deze arm voldoet aan de montagenorm voor Philips Intellivue series monitoren met een gewicht tot 18 kg.
- * Monitor kantelen: 20° naar beneden en 12° naar boven
- * Monitor draaien: 115° naar rechts, 115° naar links.
- * Arm rotatie: 90° rechts, 90° links.
- * Totale lengte: 594 mm
- * Kleur: RAL 5013 kobaltblauw en RAL 9016 verkeerswit
- * Garantie: 5 jaar



Technische specificaties

Referentie: WM 260.114

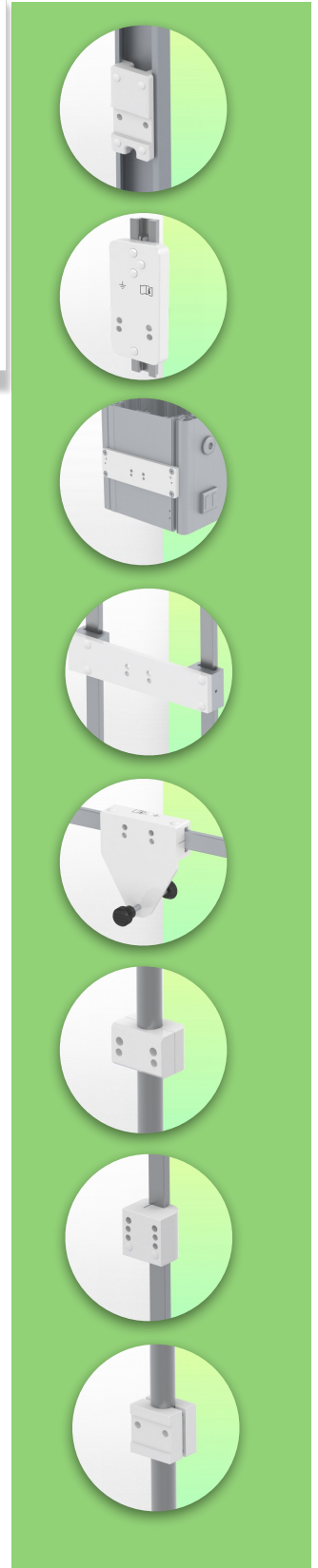
2 x 300 mm zwenkbare Horizontale Medische Arm voor monitoring Philips Intellivue Séries (Heavy Duty toepassingen tot 18 Kg), Verticale Din-rail bevestiging.



Monitorarm adaptatie: Philips Intellivue series
Kleur: Decoratieve onderdelen: RAL 5013 kobaltblauw
Aluminium onderdelen: RAL 9016 verkeerswit
Max. draagvermogen draagarm: 18 kg
Maximale belasting monitorarm: 18 kg
Productgewicht: 3,1 kg

Productsterktes:

Niet in hoogte verstelbare arm. Zwenkarmen en verlengde zwenkarmen bieden volledige kabelintegratie en eenvoudige reiniging voor infectiebeheersing in alle kritische zorgzones van de klinische omgeving. Onze garantie van 5 jaar garandeert een betrouwbare, probleemloze en onderhoudsvrije werking. De zwenkfunctie op het bevestigingspunt en de kantel- en zwenkfunctie van de monitoradapter zorgen voor een optimale positionering van uw unit. De verlengde zwenkarm is een tweedelige arm met een centraal draaipunt tussen de twee armdelen. Alle monitoren met bodembevestiging hebben de veiligheidsfunctie van een kantelstop van 20°.



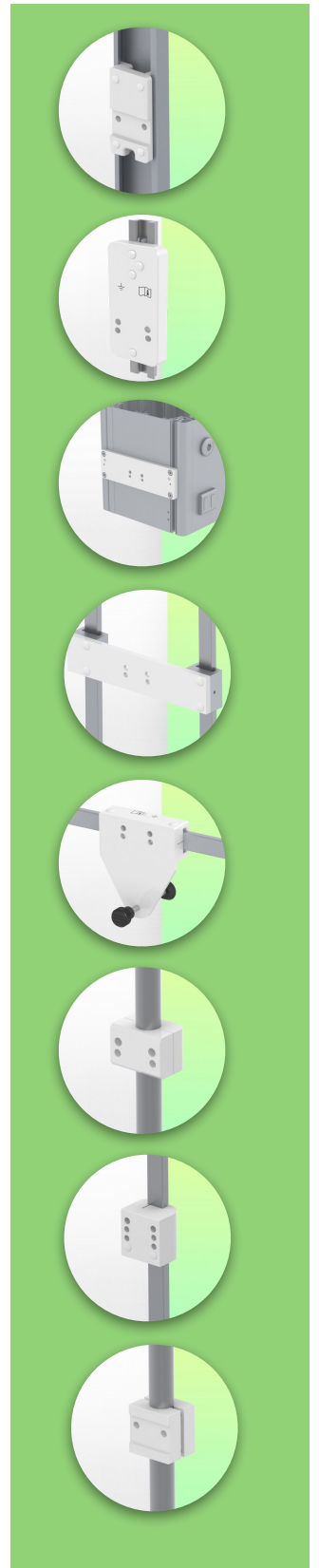
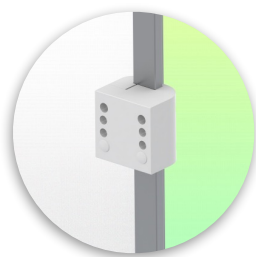
Installatie-informatie - Din Rail Verticaal

Referentie: WM 260.114

2 x 300 mm zwenkbare Horizontale Medische Arm voor monitoring Philips Intellivue Séries (Heavy Duty toepassingen tot 18 Kg), Verticale Din-rail bevestiging.

Din Verticale rail:

Vaste klem voor standaardrail Voor montage op een verticale standaardrail 10 x 25 mm



Presentatie

Referentie: WM 260.114

2 x 300 mm zwenkbare Horizontale Medische Arm voor monitoring Philips Intellivue Séries (Heavy Duty toepassingen tot 18 Kg), Verticale Din-rail bevestiging.



Philips Intellivue-serie bewakingsadapter

Al onze medische armen kunnen worden uitgerust met deze aanpassing, waarvan hier enkele afbeeldingen worden getoond.

