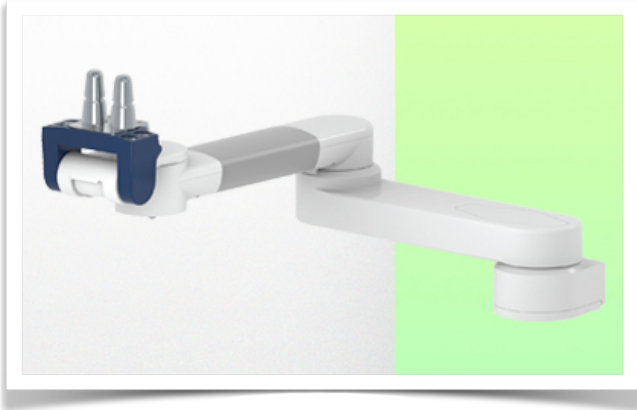


Presentatie

Referentie: WM 260.117

Horizontale zwenkbare medische arm 2 x 300 mm voor monitoring Philips Intellivue Séries (Heavy Duty toepassingen tot 18 Kg), montage op vaste paaldiameter 25, 35 en 38 mm.



Horizontale zwenkbare medische arm 2 x 300 mm voor monitoring Philips Intellivue Séries (Heavy Duty toepassingen tot 18 Kg), montage op vaste paaldiameter 25, 35 en 38 mm.

Met deze dubbele horizontale arm van 594 mm kunt u de monitor perfect bevestigen, oriënteren en aanpassen. Het is bedekt met een antimicrobieel middel dat hygiëne en reiniging in elk detail biedt. Het moderne ontwerp is speciaal ontworpen voor zorgomgevingen.

Technische kenmerken:

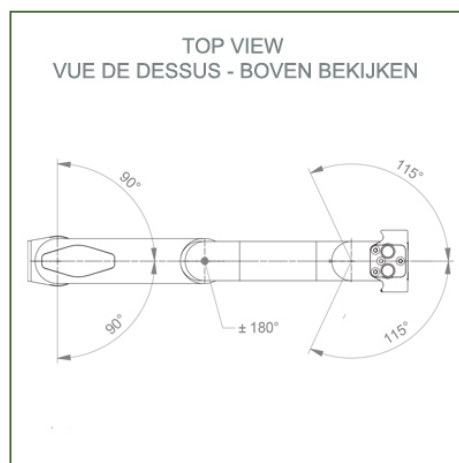
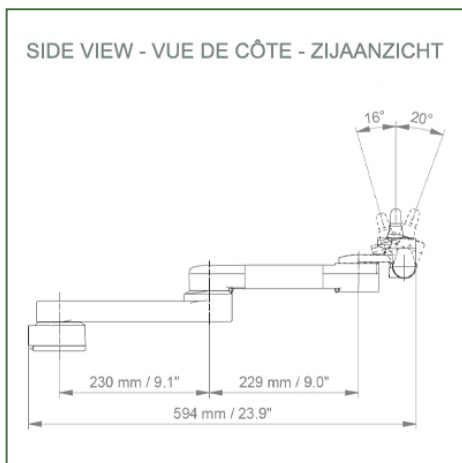
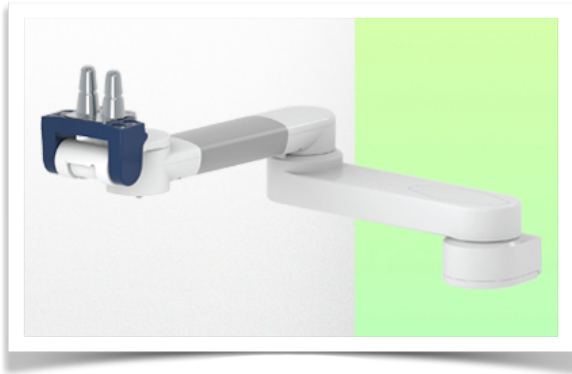
- * Ingebouwde kabelpassage
- * Voor zware toepassing
- * Vaste poolmontage met diameter 25, 35 of 38 mm
- * Deze arm van 594 mm knelt eenvoudig aan de paal en past zich aan de gewenste hoogte aan en is vast. Het heeft geen hoogteverstelling.
- * De kop van deze arm voldoet aan de Philips Intellivue series monitor montage standaard, die niet hoger is dan 18 kg.
- * Monitor kantelen: 20 ° omlaag en 12 ° omhoog
- * Monitor rotatie: 115 ° rechts, 115 ° links.
- * Armrotatie: 90 ° rechts, 90 ° links.
- * Totale lengte 594 mm
- * Kleur RAL 5013 kobaltblauw en RAL 9016 verkeer wit
- * Garantie: 5 jaar



Technische kenmerken

Referentie: WM 260.117

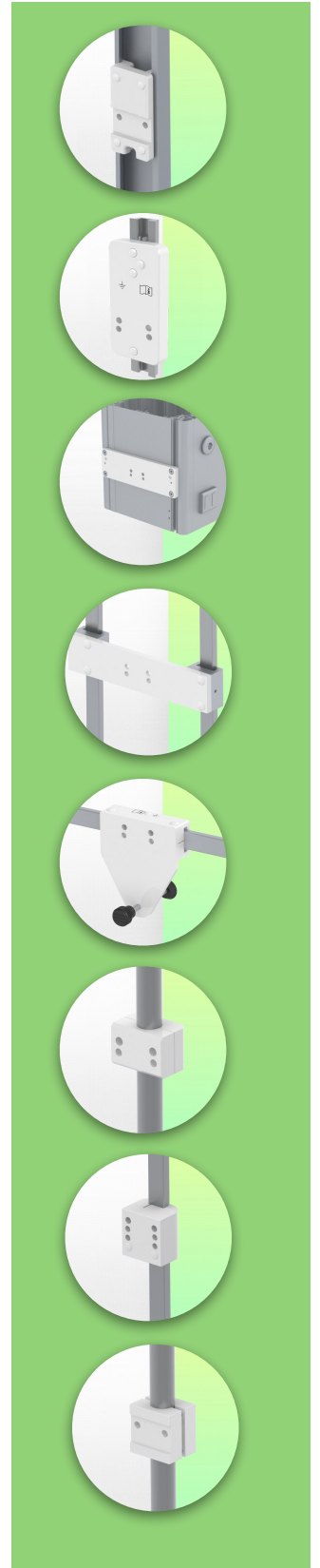
Horizontale zwenkbare medische arm 2 x 300 mm voor monitoring Philips Intellivue Séries (Heavy Duty toepassingen tot 18 Kg), montage op vaste paaldiameter 25, 35 en 38 mm.



Monitor aanpassing: Philips Intellivue series
Kleur: Decoratieve onderdelen: RAL 5013 kobaltblauw
Aluminium onderdelen: RAL 9016 verkeer wit
Max laadvermogen, draagarm: 18 kg
Max. aanpassing van de lastmonitor: 18 kg
Productgewicht: 3,1 kg

Product hoogte punten:

Arm niet in hoogte verstelbaar. De draaiarmen en verlengde draaiarmen zorgen voor volledige kabelintegratie en eenvoudige reiniging voor infectiecontrole in alle kritieke zorggebieden van de klinische omgeving. Onze 5 jaar garantie garandeert een betrouwbare, probleemloze en onderhoudsvrije werking. De draaifunctie op het bevestigingspunt en de kantel- en draaifunctie van de monitoraanpassing zorgen voor een optimale positionering van uw apparaat. De verlengde zwenkarm is een tweedelige arm met een centraal draaipunt tussen de twee armsecties. Alle onderaan gemonteerde monitoren hebben de veiligheidsfunctie van een kantelstop van 20 °.



Montage-informatie - Pooldiameter 25, 35, 38 mm

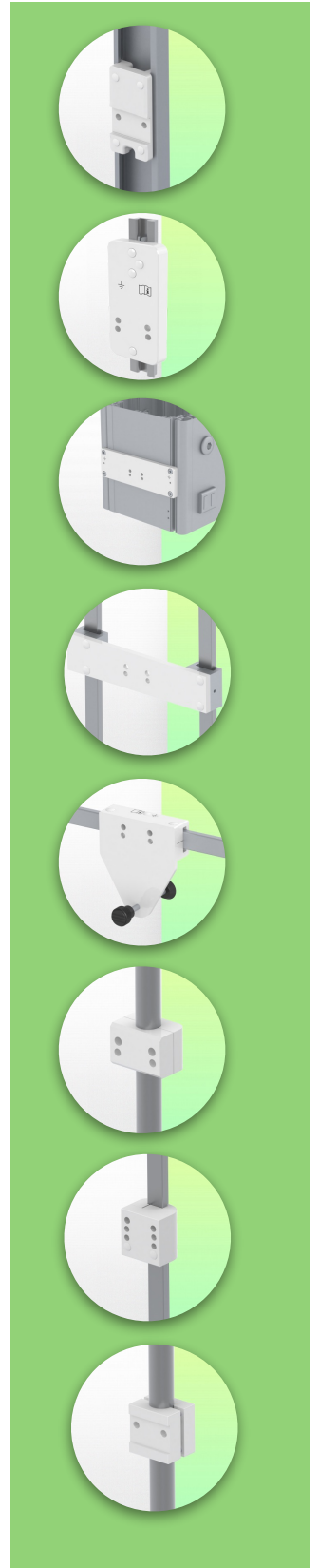
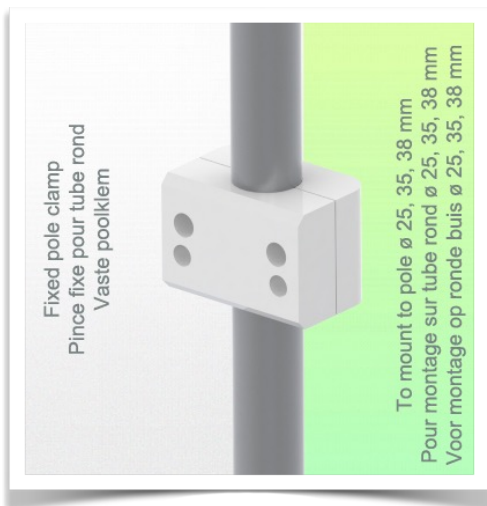
Referentie: WM 260.117

Horizontale zwenkbare medische arm 2 x 300 mm voor monitoring Philips Intellivue Séries (Heavy Duty toepassingen tot 18 Kg), montage op vaste paaldiameter 25, 35 en 38 mm.

Vaste klem voor ronde buis:

Voor montage op ronde buis \varnothing 25, 35, 38 mm

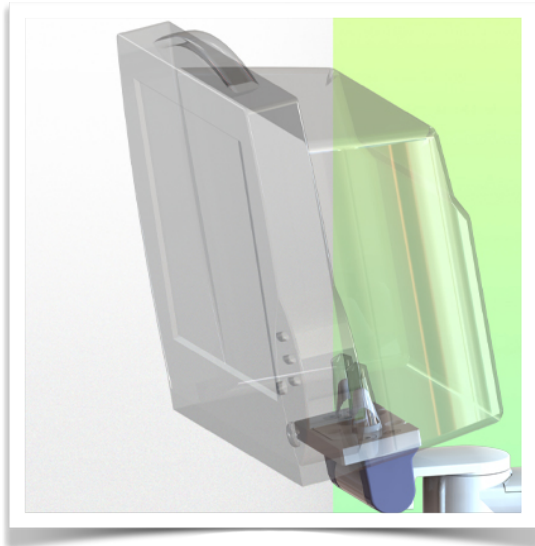
* Geef bij het bestellen de diameter van de paal op



Presentatie

Referentie: WM 260.117

Horizontale zwenkbare medische arm 2 x 300 mm voor monitoring Philips Intellivue Séries (Heavy Duty toepassingen tot 18 Kg), montage op vaste paaldiameter 25, 35 en 38 mm.



Philips Intellivue-serie bewakingsadapter

Al onze medische armen kunnen worden uitgerust met deze aanpassing, waarvan hier enkele afbeeldingen worden getoond.

