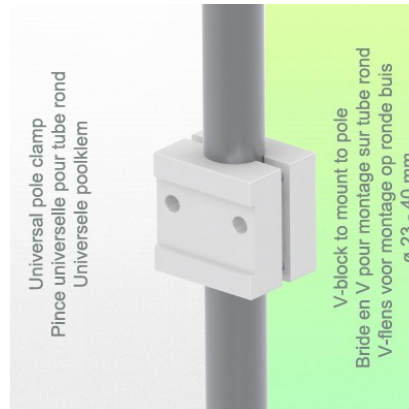
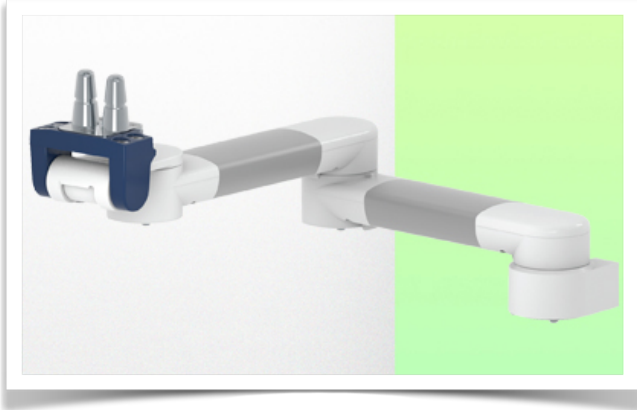


Presentatie

Referentie: WM 260.119

Horizontale zwenkbare medische arm 2 x 300 mm voor monitoring Philips Intellivue Séries (lichte toepassingen tot 8 Kg), Pole Mount variabel van 23 tot 40 mm.



Horizontale zwenkbare medische arm 2 x 300 mm voor monitoring Philips Intellivue Séries (lichte toepassingen tot 8 Kg), Pole Mount variabel van 23 tot 40 mm.

Met deze dubbele horizontale arm van 591 mm kan de monitor perfect worden vastgezet, gericht en veresteld. Hij is gecoat met een antimicrobieel middel voor hygiëne en reiniging tot in het kleinste detail. Het moderne ontwerp is speciaal ontwikkeld voor zorgomgevingen.

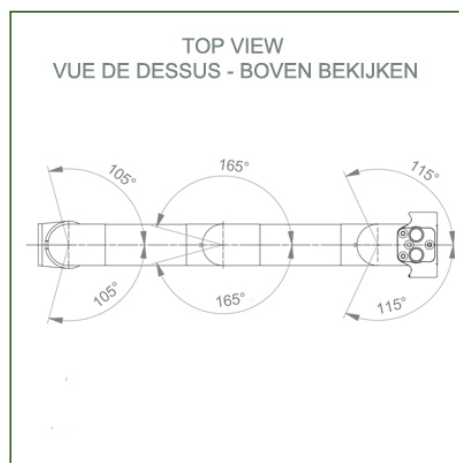
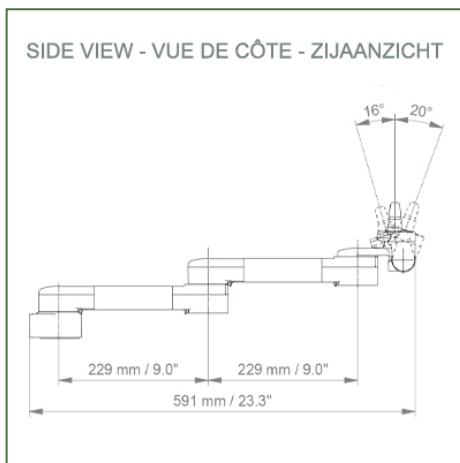
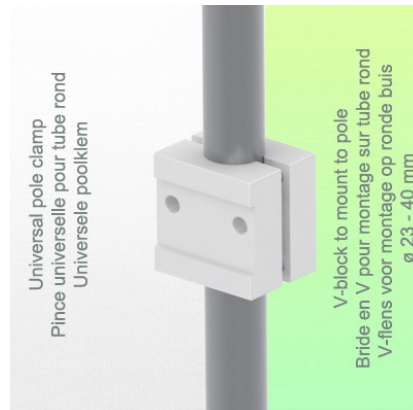
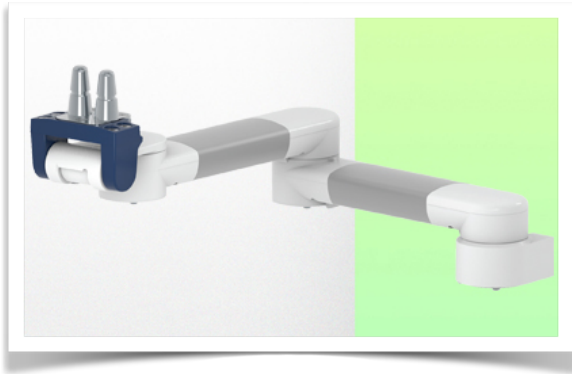
Technische specificaties:

- * Geïntegreerd kabelbeheer
- * Lichtgewicht toepassing
- * Buisbevestiging Variabel ø 23 - 40 mm
- * Deze arm van 591 mm klikt eenvoudig vast aan de paal en past zich aan de gewenste hoogte aan. Er is geen hoogteverstelling.
- * De kop van deze arm voldoet aan de montagenorm voor Philips Intellivue series monitoren tot 8 kg.
- * Kantelen van de monitor: 20° naar beneden en 12° naar boven
- * Rotatie van de monitor: 115° naar rechts, 115° naar links.
- * Armrotatie: 105° rechts, 105° links.
- * Totale lengte 591 mm
- * Kleur RAL 5013 kobaltblauw en RAL 9016 verkeerswit
- * Garantie: 5 jaar

Technische specificaties

Referentie: WM 260.119

Horizontale zwenkbare medische arm 2 x 300 mm voor monitoring Philips Intellivue Séries (lichte toepassingen tot 8 Kg), Pole Mount variabel van 23 tot 40 mm.



Monitorarm adaptatie: Philips Intellivue series
Kleur: Decoratieve onderdelen: RAL 5013 kobaltblauw
 Aluminium onderdelen: RAL 9016 verkeerswit
Max. draagvermogen draagarm: 8 kg
Maximale belasting monitorarm: 8 Kg
Productgewicht: 2,8 Kg

Productsterktes:

Niet in hoogte verstelbare arm. Zwenkarmen en verlengde zwenkarmen bieden volledige kabelintegratie en eenvoudige reiniging voor infectiebeheersing in alle kritische zorgzones van de klinische omgeving. Onze garantie van 5 jaar garandeert een betrouwbare, probleemloze en onderhoudsvrije werking. De zwenkfunctie op het bevestigingspunt en de kantel- en zwenkfunctie van de monitoradapter zorgen voor een optimale positionering van uw unit. De verlengde zwenkarm is een tweedelige arm met een centraal draaipunt tussen de twee armdelen. Alle monitoren met bodembevestiging hebben de veiligheidsfunctie van een kantelstop van 20°.



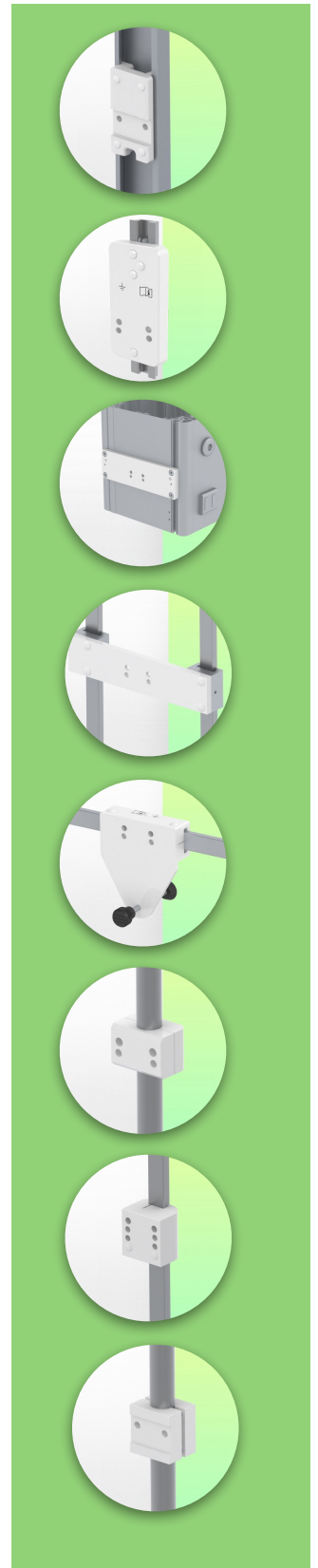
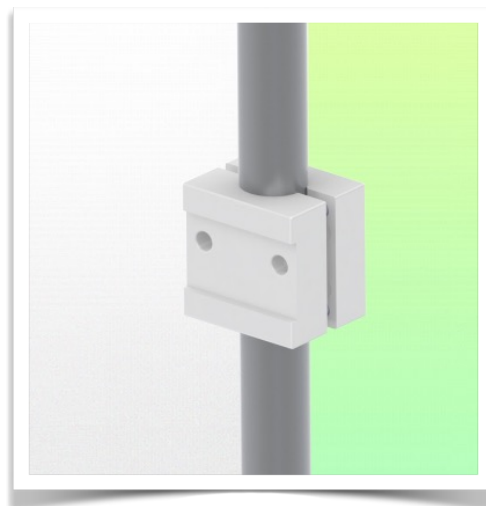
Montage-informatie - Paaldiameters variabel \varnothing 23 - 40 mm

Referentie: WM 260.119

Horizontale zwenkbare medische arm 2 x 300 mm voor monitoring Philips Intellivue Séries (lichte toepassingen tot 8 Kg), Pole Mount variabel van 23 tot 40 mm.

Universele ronde buisklem:

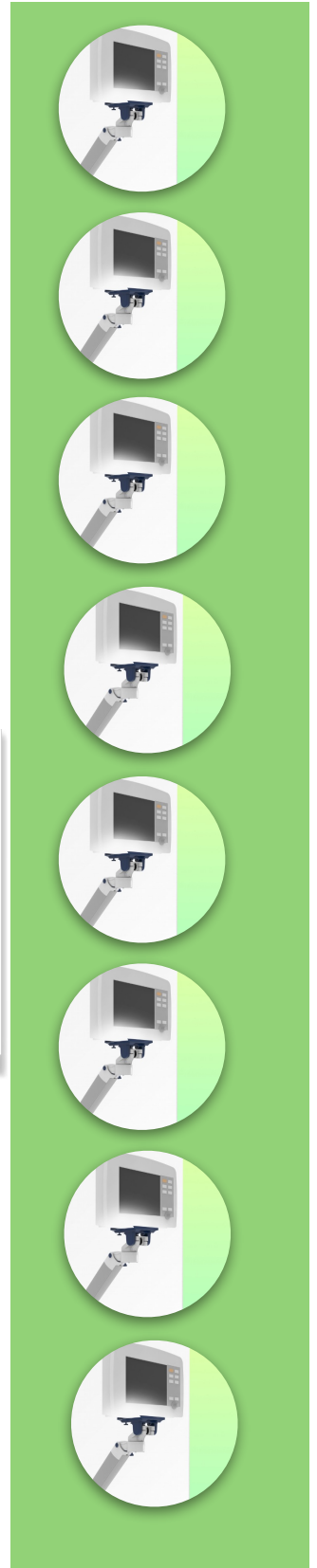
V-flens voor montage op ronde buis \varnothing 23 - 40 mm



Presentatie

Referentie: WM 260.119

Horizontale zwenkbare medische arm 2 x 300 mm voor monitoring Philips Intellivue Séries (lichte toepassingen tot 8 Kg), Pole Mount variabel van 23 tot 40 mm.



Philips Intellivue-serie bewakingsadapter

Al onze medische armen kunnen worden uitgerust met deze aanpassing, waarvan hier enkele afbeeldingen worden getoond.

