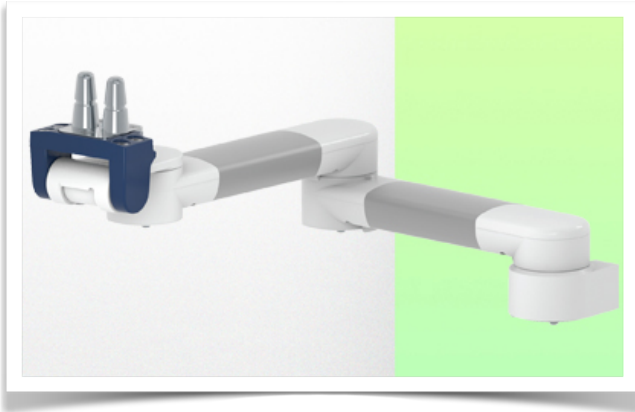


Presentatie

Referentie: WM 260.122

**2 x 300 mm draaibare horizontale medische arm voor monitoring Philips Intellivue Séries (lichte toepassingen tot 8 Kg), montage op Mindray Medical Power Supply Device.**

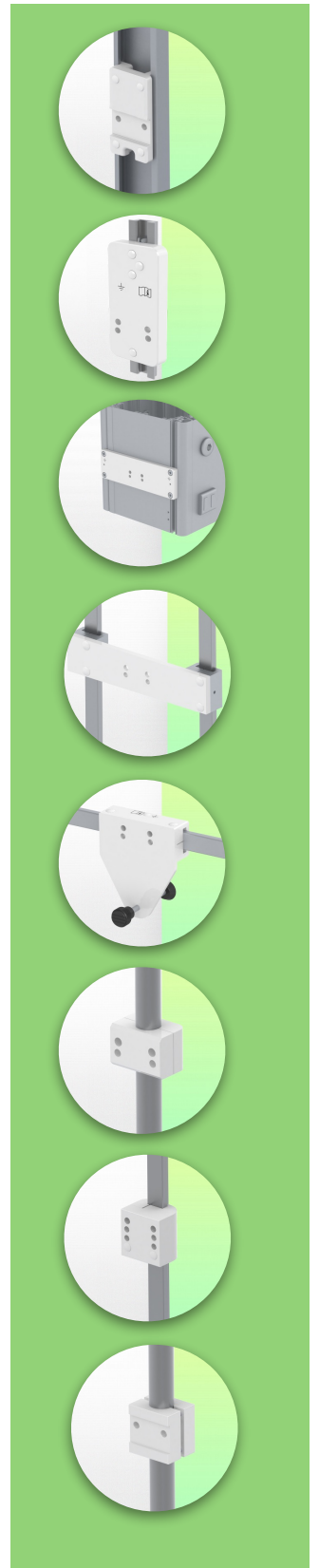


**2 x 300 mm draaibare horizontale medische arm voor monitoring Philips Intellivue Séries (lichte toepassingen tot 8 Kg), montage op Mindray Medical Power Supply Device.**

Met deze dubbele horizontale arm van 591 mm kan de monitor perfect worden vastgezet, gericht en versteld. Hij is gecoat met een antimicrobieel middel voor hygiëne en reiniging tot in het kleinste detail. Het moderne ontwerp is speciaal ontwikkeld voor zorgomgevingen.

#### Technische specificaties:

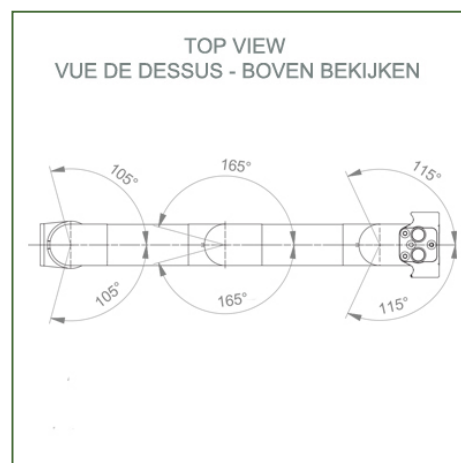
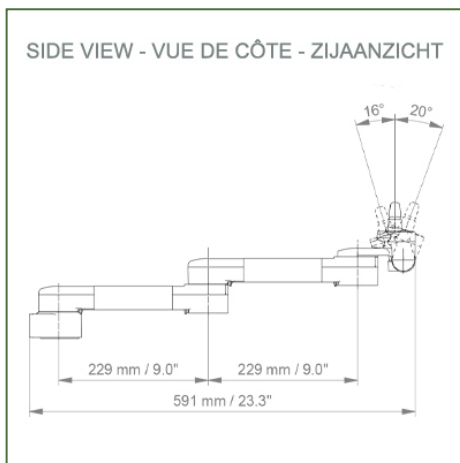
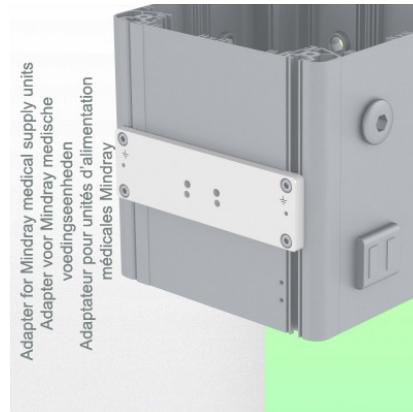
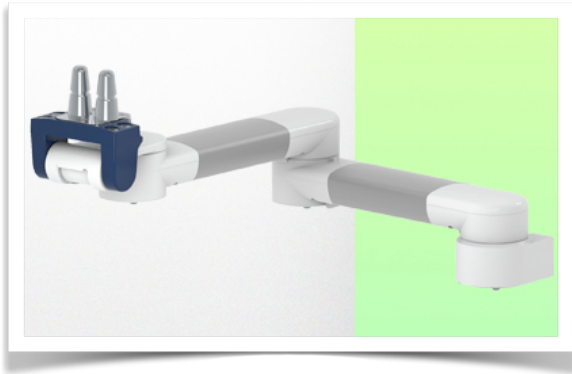
- \* Geïntegreerd kabelbeheer
- \* Lichtgewicht toepassing
- \* Montage op Mindray Medical Power Supply
- \* Deze medische arm wordt eenvoudig aan de rail bevestigd en past zich dan aan en knijpt met de twee klemmen. Het heeft geen hoogteverstelling.
- \* De kop van deze arm voldoet aan de montagenorm voor Philips Intellivue series monitoren tot 8 kg.
- \* Kantelen van de monitor: 20° naar beneden en 12° naar boven
- \* Rotatie van de monitor: 115° naar rechts, 115° naar links.
- \* Armrotatie: 105° rechts, 105° links.
- \* Totale lengte 591 mm
- \* Kleur RAL 5013 kobaltblauw en RAL 9016 verkeerswit
- \* Garantie: 5 jaar



## Technische specificaties

Referentie: WM 260.122

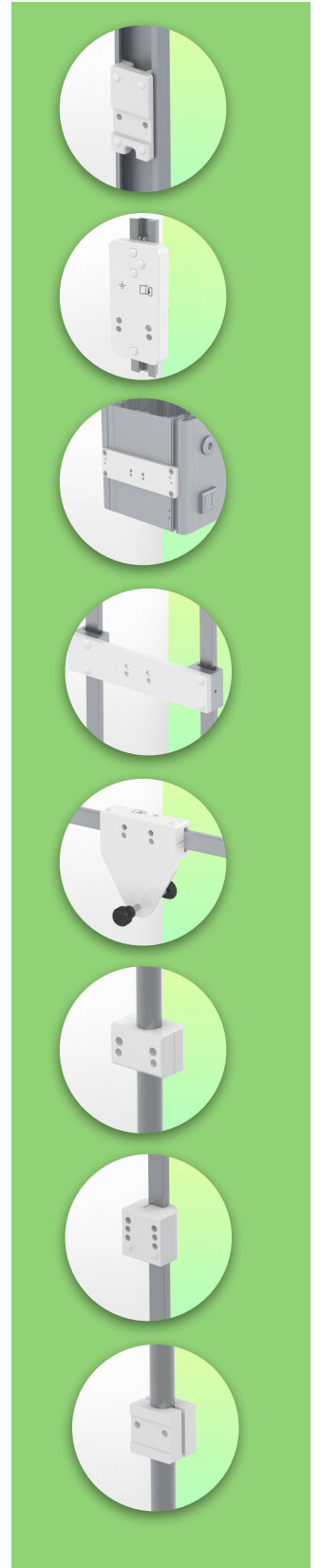
2 x 300 mm draaibare horizontale medische arm voor monitoring Philips Intellivue Séries (lichte toepassingen tot 8 Kg), montage op Mindray Medical Power Supply Device.



**Monitorarm adaptatie:** Philips Intellivue Series  
**Kleur: Decoratieve onderdelen:** RAL 5013 kobaltblauw  
**Aluminium onderdelen:** RAL 9016 verkeerswit  
**Max. draagvermogen draagarm:** 8 kg  
**Maximale belasting monitorarm:** 8 Kg  
**Productgewicht:** 2,8 Kg

### Productsterktes:

Niet in hoogte verstelbare arm. Zwenkarmen en verlengde zwenkarmen bieden volledige kabelintegratie en eenvoudige reiniging voor infectiebeheersing in alle kritische zorgzones van de klinische omgeving. Onze garantie van 5 jaar garandeert een betrouwbare, probleemloze en onderhoudsvrije werking. De zwenkfunctie op het bevestigingspunt en de kantel- en zwenkfunctie van de monitoradapter zorgen voor een optimale positionering van uw unit. De verlengde zwenkarm is een tweedelige arm met een centraal draaipunt tussen de twee armdelen. Alle monitoren met bodembevestiging hebben de veiligheidsfunctie van een kantelstop van 20°.



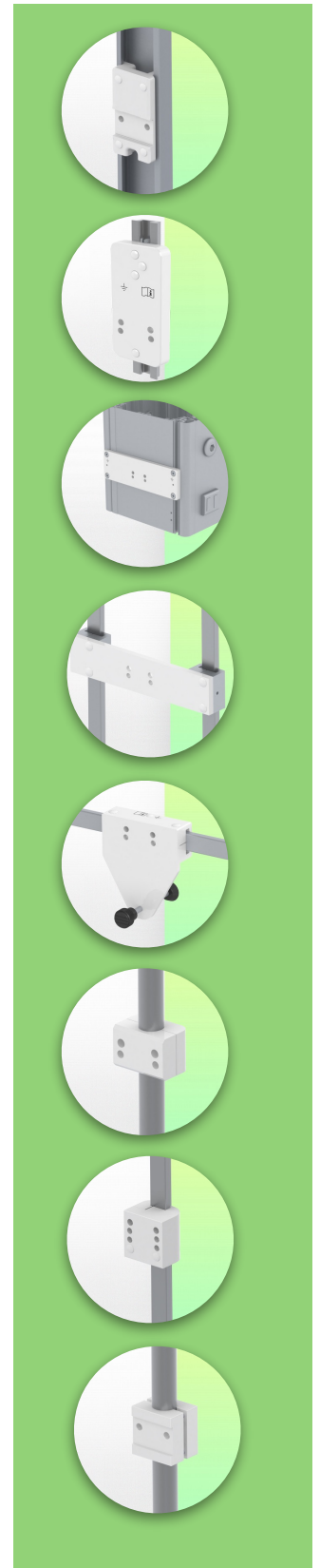
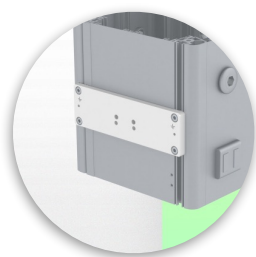
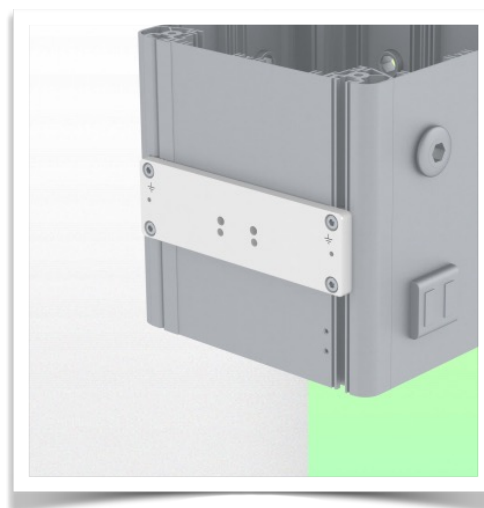
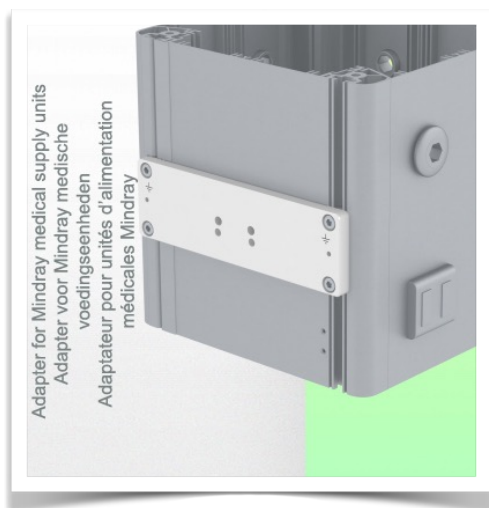
**Montage-informatie - Adapter Mindray**

Referentie: WM 260.122

**2 x 300 mm draaibare horizontale medische arm voor monitoring Philips Intellivue Séries (lichte toepassingen tot 8 Kg), montage op Mindray Medical Power Supply Device.**

**Adapter Mindray:**

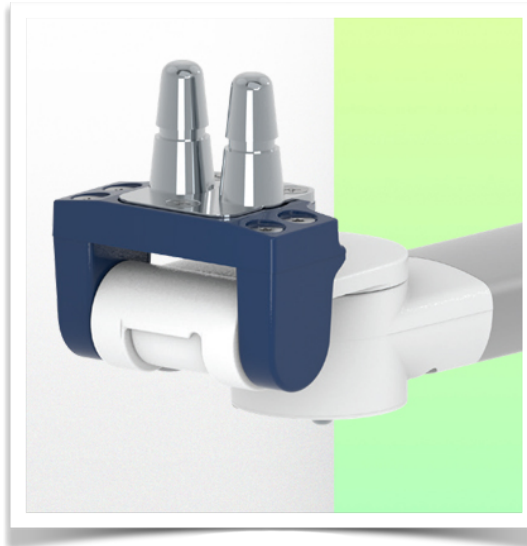
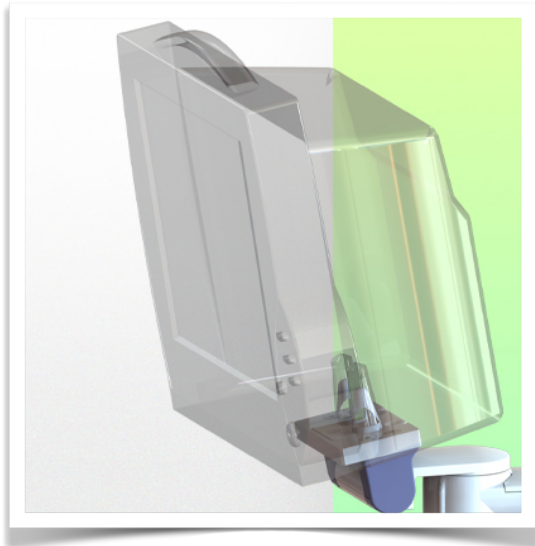
Bevestiging op Mindray Medisch Voedingsapparaat



Presentatie

Referentie: WM 260.122

2 x 300 mm draaibare horizontale medische arm voor monitoring Philips Intellivue Séries (lichte toepassingen tot 8 Kg), montage op Mindray Medical Power Supply Device.



**Philips Intellivue-serie bewakingsadapter**

Al onze medische armen kunnen worden uitgerust met deze aanpassing, waarvan hier enkele afbeeldingen worden getoond.

