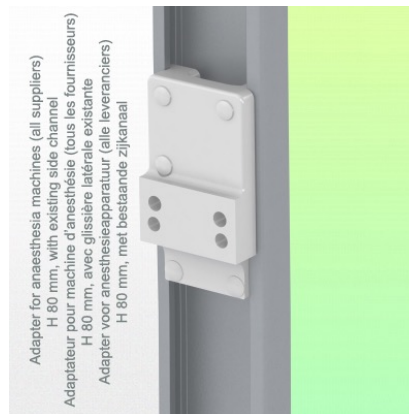
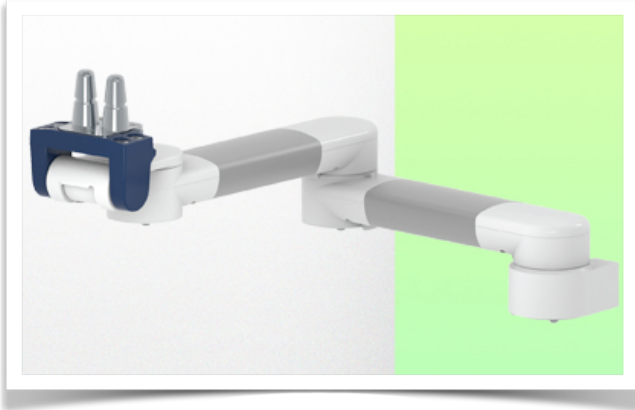


Presentatie

Referentie: WM 260.128

Horizontale zwenkbare medische arm 2 x 300 mm voor Philips Intellivue Séries (lichte toepassingen tot 8 Kg), montage op anesthesie machines (alle fabrikanten).



Horizontale zwenkbare medische arm 2 x 300 mm voor Philips Intellivue Séries (lichte toepassingen tot 8 Kg), montage op anesthesie machines (alle fabrikanten).

Met deze dubbele horizontale arm van 591 mm kan de monitor perfect worden vastgezet, gericht en versteld. Hij is gecoat met een antimicrobieel middel voor hygiëne en reiniging tot in het kleinste detail. Het moderne ontwerp is speciaal ontwikkeld voor zorgomgevingen.

Technische specificaties:

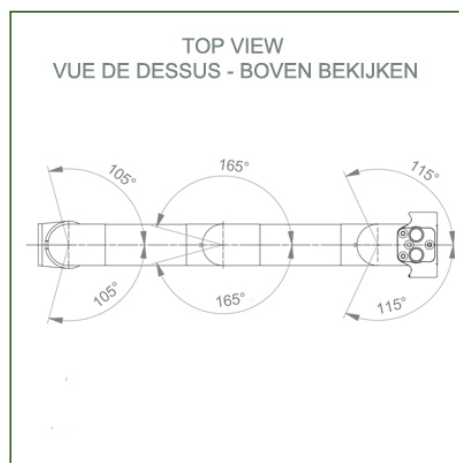
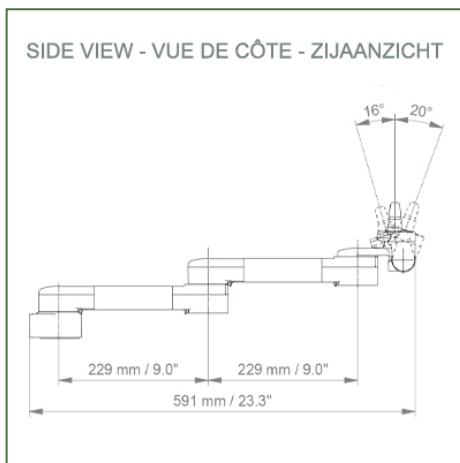
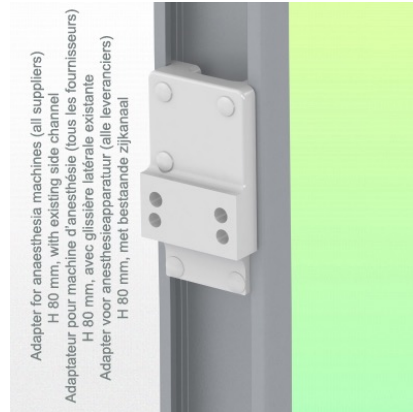
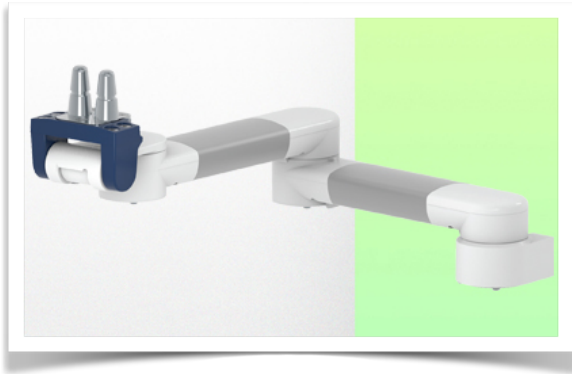
- * Geïntegreerd kabelbeheer
- * Lichtgewicht toepassing
- * Bevestiging op anesthesie apparatuur (alle fabrikanten)
- * Deze medische arm wordt eenvoudig op de bestaande rail van de anesthesie machine bevestigd en vervolgens op de rail afgesteld en vastgeklemd met de twee handgrepen. Het heeft geen hoogteverstelling.
- * De kop van deze arm voldoet aan de montagenorm voor Philips Intellivue Series monitoren tot 8 kg.
- * Kantelen van de monitor: 20° naar beneden en 12° naar boven
- * Rotatie van de monitor: 115° naar rechts, 115° naar links.
- * Armrotatie: 105° rechts, 105° links.
- * Totale lengte 591 mm
- * Kleur RAL 5013 kobaltblauw en RAL 9016 verkeerswit
- * Garantie: 5 jaar



Technische specificaties

Referentie: WM 260.128

Horizontale zwenkbare medische arm 2 x 300 mm voor Philips Intellivue Séries (lichte toepassingen tot 8 Kg), montage op anesthesie machines (alle fabrikanten).



Monitorarm Adaptatie: Philips Intellivue series
Kleur: Decoratieve onderdelen: RAL 5013 kobaltblauw
Aluminium onderdelen: RAL 9016 verkeerswit
Max. draagvermogen draagarm: 8 kg
Maximale belasting monitorarm: 8 Kg
Productgewicht: 2,8 Kg

Productsterktes:

Niet in hoogte verstelbare arm. Zwenkarmen en verlengde zwenkarmen bieden volledige kabelintegratie en eenvoudige reiniging voor infectiebeheersing in alle kritische zorgzones van de klinische omgeving. Onze garantie van 5 jaar garandeert een betrouwbare, probleemloze en onderhoudsvrije werking. De zwenkfunctie op het bevestigingspunt en de kantel- en zwenkfunctie van de monitoradapter zorgen voor een optimale positionering van uw unit. De verlengde zwenkarm is een tweedelige arm met een centraal draaipunt tussen de twee armdelen. Alle monitoren met bodembevestiging hebben de veiligheidsfunctie van een kantelstop van 20°.



Montage-informatie - Adapter Anesthesie Apparatuur

Referentie: WM 260.128

Horizontale zwenkbare medische arm 2 x 300 mm voor Philips Intellivue Séries (lichte toepassingen tot 8 Kg), montage op anesthesie machines (alle fabrikanten).

Adapter Anesthesie apparatuur:

Bevestiging op anesthesie apparatuur (alle fabrikanten)

Montage op de bestaande rail van het anesthesie apparaat met deze adapter



Presentatie

Referentie: WM 260.128

Horizontale zwenkbare medische arm 2 x 300 mm voor Philips Intellivue Séries (lichte toepassingen tot 8 Kg), montage op anesthesie machines (alle fabrikanten).



Philips Intellivue-serie bewakingsadapter

Al onze medische armen kunnen worden uitgerust met deze aanpassing, waarvan hier enkele afbeeldingen worden getoond.

