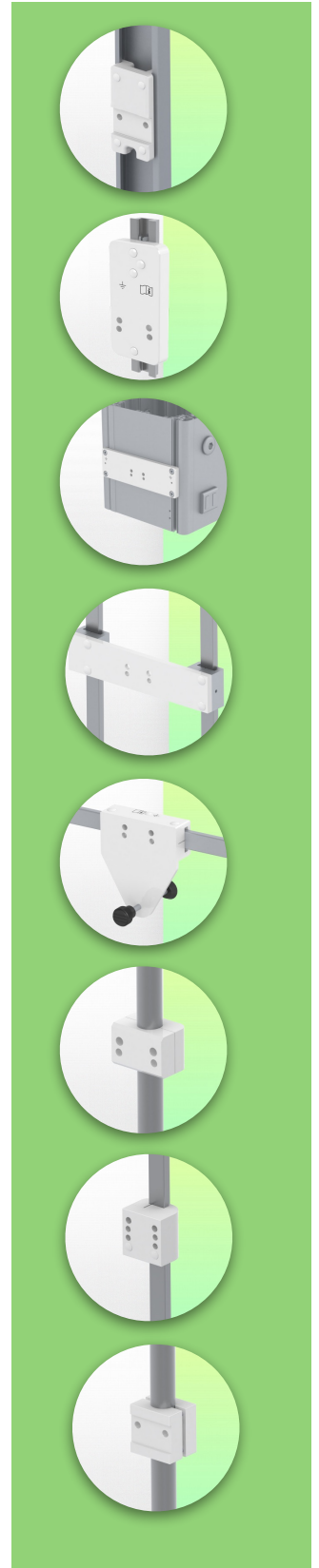
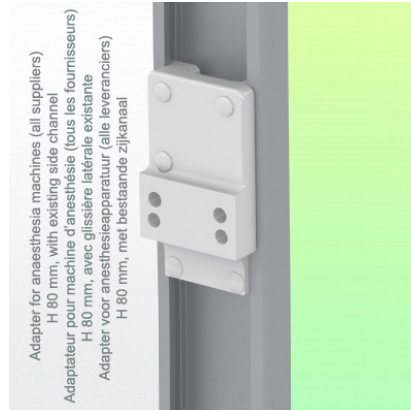
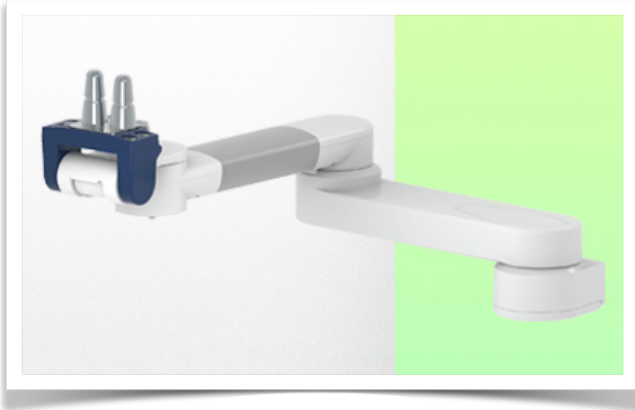


Présentation

Référence: WM 260.129

Bras Médical Horizontal pivotant de 2 x 300 mm pour monitoring Philips Intellivue Séries (applications lourdes jusqu'à 18 Kg), Montage sur Machines d'anesthésie (Tous les fabricants).



Bras Médical Horizontal pivotant de 2 x 300 mm pour monitoring Philips Intellivue Séries (applications lourdes jusqu'à 18 Kg), Montage sur Machines d'anesthésie (Tous les fabricants).

Ce double Bras Horizontal de 594 mm permet de fixer, d'orienter et ajuster parfaitement le moniteur. Il est recouvert d'un agent anti-microbien offrant une hygiène et un nettoyage dans les moindres détails. Son design moderne a été spécialement conçu pour les environnements du secteur de la santé.

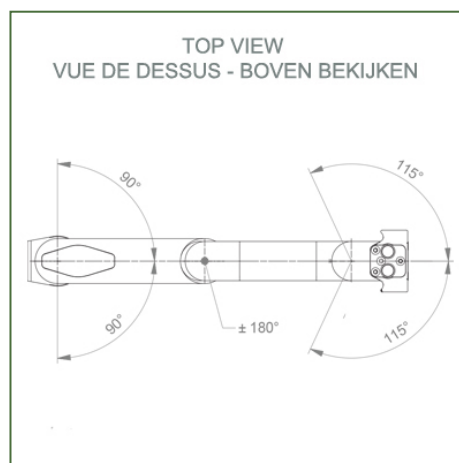
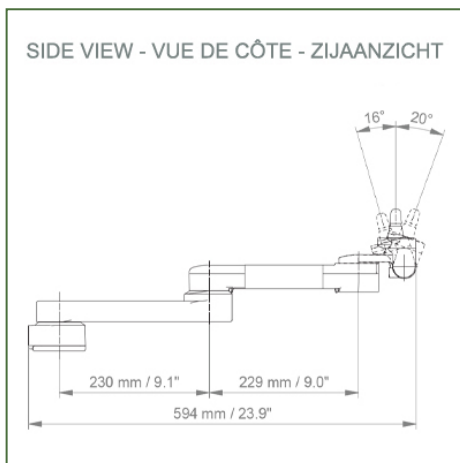
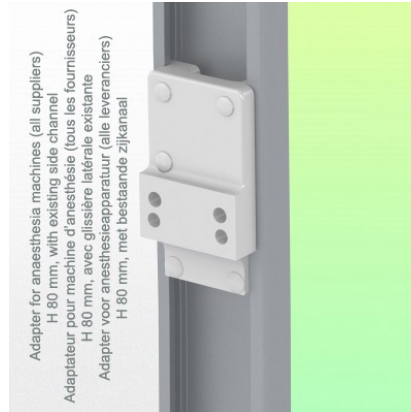
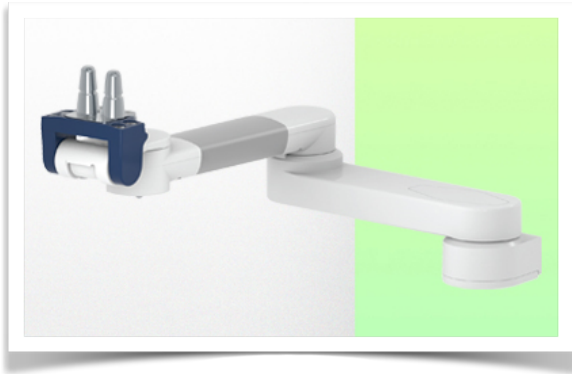
Caractéristiques techniques:

- * Passage de câble intégré
- * Pour Application lourde
- * Montage sur Machines d'anesthésie (Tous les fabricants)
- * Ce bras médical vient simplement se fixer sur le rail existant de la machine d'anesthésie pour ensuite s'ajuster au rail et pincé avec les deux grips.
- * Il ne possède pas d'ajustement en hauteur.
- * La tête de ce bras est conforme à la norme de montage des moniteurs Philips Intellivue Series, dont le poids n'excède pas 18 Kg.
- * Inclinaison du moniteur: 20° vers le bas et 12° vers le haut
- * Rotation du moniteur: 115° à droite, 115° à gauche.
- * Rotation du bras: 90° à droite, 90° à gauche.
- * Longueur totale 594 mm
- * Couleur RAL 5013 cobalt blue et RAL 9016 traffic white
- * Garantie: 5 ans

Caractéristiques Techniques

Référence: WM 260.129

Bras Médical Horizontal pivotant de 2 x 300 mm pour monitoring Philips Intellivue Séries (applications lourdes jusqu'à 18 Kg), Montage sur Machines d'anesthésie (Tous les fabricants).



Adaptation du moniteur: Philips Intellivue Series

Couleur: Les pièces décoratives: RAL 5013 cobalt blue

Pièces en aluminium: RAL 9016 traffic white

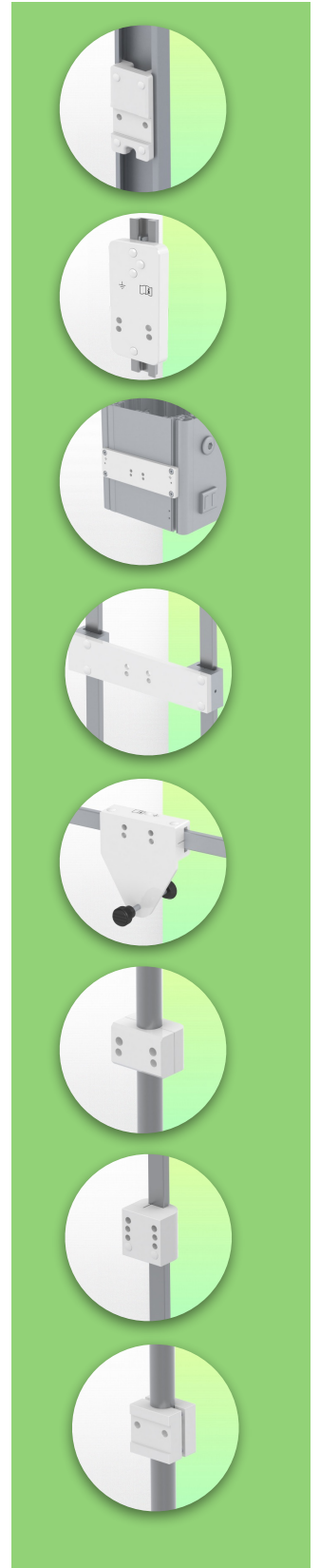
Capacité de charge max. du bras de support: 18 kg

Adaptation du moniteur de charge max: 18 Kg

Poids du produit: 3,1 Kg

Points forts du produit:

Bras non réglable en hauteur. Les bras pivotants et les bras pivotants allongés offrent une intégration complète des câbles et un nettoyage facile pour le contrôle des infections dans toutes les zones de soins intensifs de l'environnement clinique. Notre garantie de 5 ans garantit un fonctionnement fiable, sans problème et sans entretien. La fonction de pivotement au point de fixation ainsi que la fonction d'inclinaison et de pivotement de l'adaptation du moniteur offrent un positionnement optimal de votre appareil. Le bras pivotant allongé est un bras en deux parties avec un point de pivot central entre les deux sections du bras. Tous les moniteurs montés en bas ont la fonction de sécurité d'un arrêt d'inclinaison de 20°.



Information pour le montage - Adaptateur Rail d'anesthésie

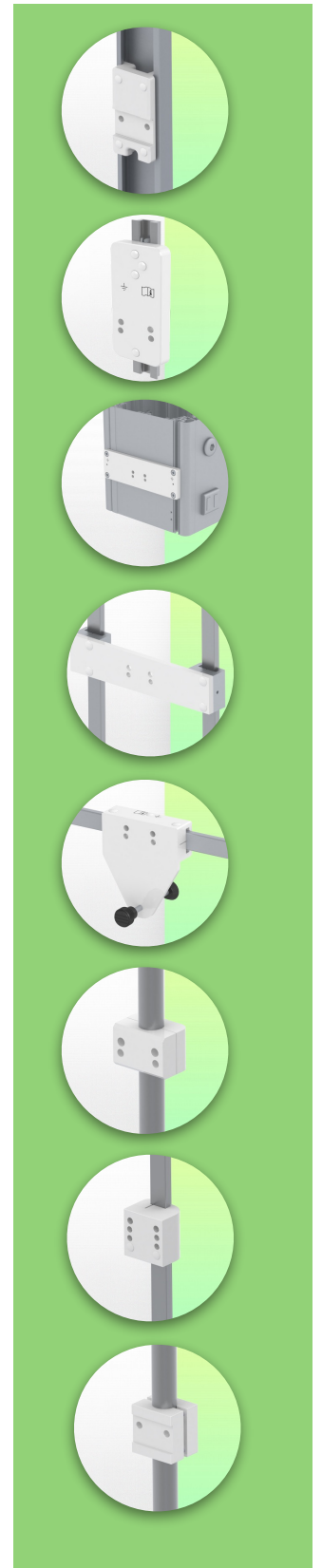
Référence: WM 260.129

Bras Médical Horizontal pivotant de 2 x 300 mm pour monitoring Philips Intellivue Séries (applications lourdes jusqu'à 18 Kg), Montage sur Machines d'anesthésie (Tous les fabricants).

Adaptateur Rail d'anesthésie:

Montage sur Machines d'anesthésie (Tous les fabricants)

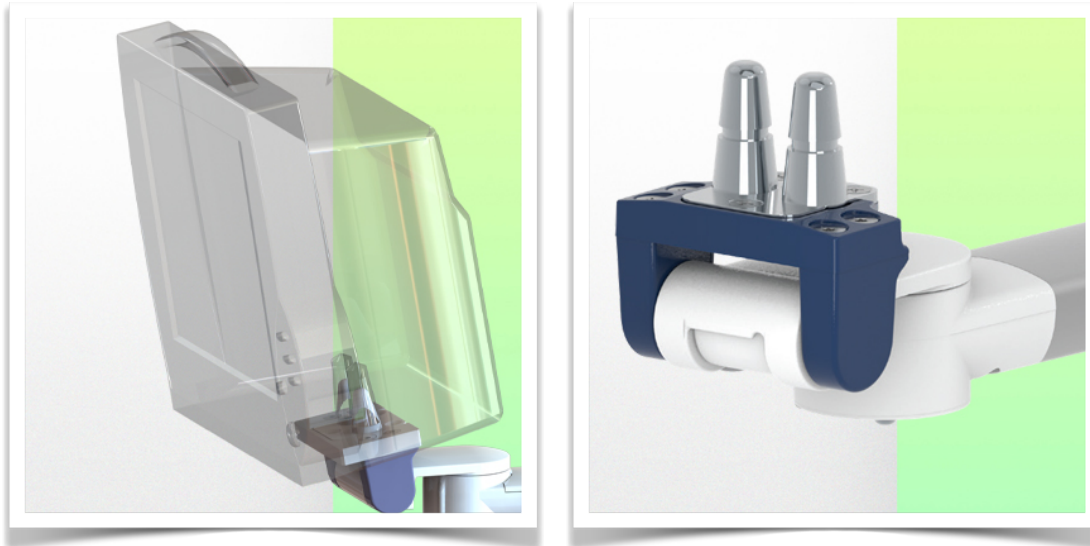
Montage sur le rail existant de l'appareil d'anesthésie avec cet adaptateur



Présentation

Référence: WM 260.129

Bras Médical Horizontal pivotant de 2 x 300 mm pour monitoring Philips Intellivue Séries (applications lourdes jusqu'à 18 Kg), Montage sur Machines d'anesthésie (Tous les fabricants).



Adaptation monitoring Philips Intellivue series

Tous nos bras médicaux peuvent être équipé de cette adaptation dont vous trouverez ici quelques illustrations.

