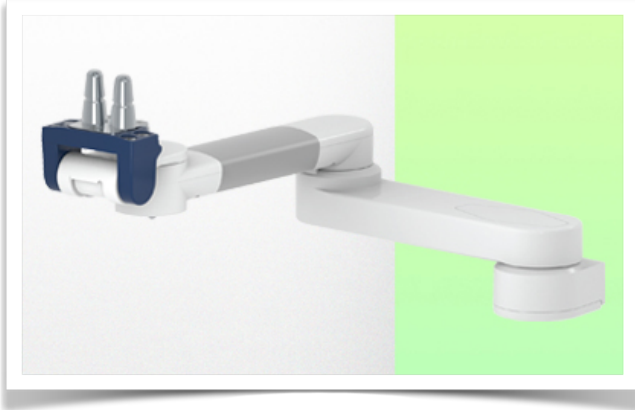


Presentatie

Referentie: WM 260.129

**Horizontale zwenkbare medische arm 2 x 300 mm voor Philips Intellivue Séries (Heavy Duty toepassingen tot 18 Kg), montage op anesthesie machines (alle fabrikanten).**



**Horizontale zwenkbare medische arm 2 x 300 mm voor Philips Intellivue Séries (Heavy Duty toepassingen tot 18 Kg), montage op anesthesie machines (alle fabrikanten).**

Met deze dubbele horizontale arm van 594 mm kunt u de monitor perfect bevestigen, oriënteren en aanpassen. Het is bedekt met een antimicrobieel middel dat hygiëne en reiniging in elk detail biedt. Het moderne ontwerp is speciaal ontworpen voor zorgomgevingen.

#### Technische kenmerken:

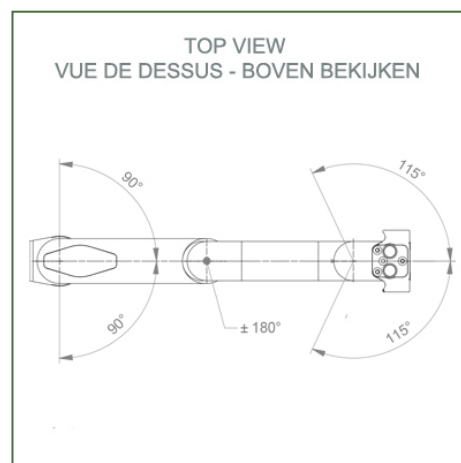
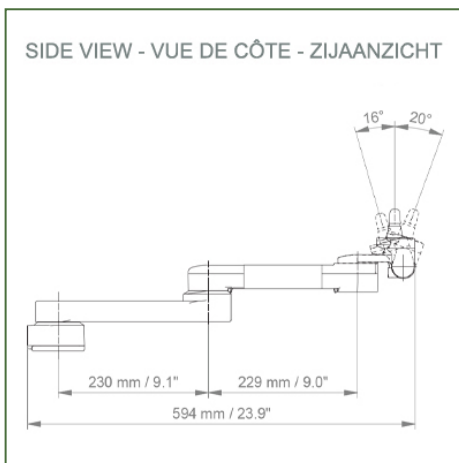
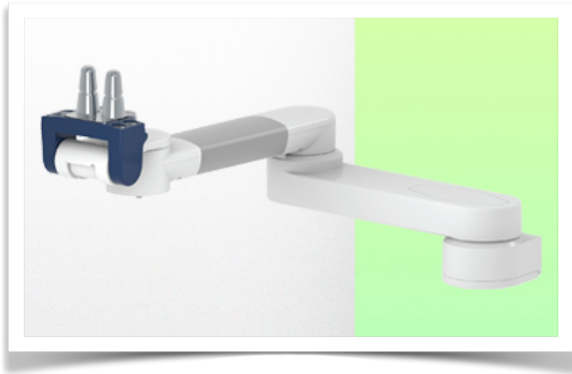
- \* Ingebouwde kabelpassage
- \* Voor zware toepassing
- \* Bevestiging op anesthesie apparatuur (alle fabrikanten)
- \* Deze medische arm wordt eenvoudig op de bestaande rail van de anesthesie machine bevestigd en vervolgens op de rail afgesteld en vastgeklemd met de twee handgrepen.
- \* Het heeft geen hoogteverstelling.
- \* De kop van deze arm voldoet aan de Philips Intellivue series-monitor montage standaard, die niet hoger is dan 18 kg.
- \* Monitor kantelen: 20 ° omlaag en 12 ° omhoog
- \* Monitor rotatie: 115 ° rechts, 115 ° links.
- \* Armrotatie: 90 ° rechts, 90 ° links.
- \* Totale lengte 594 mm
- \* Kleur RAL 5013 kobaltblauw en RAL 9016 verkeer wit
- \* Garantie: 5 jaar



## Technische kenmerken

Referentie: WM 260.129

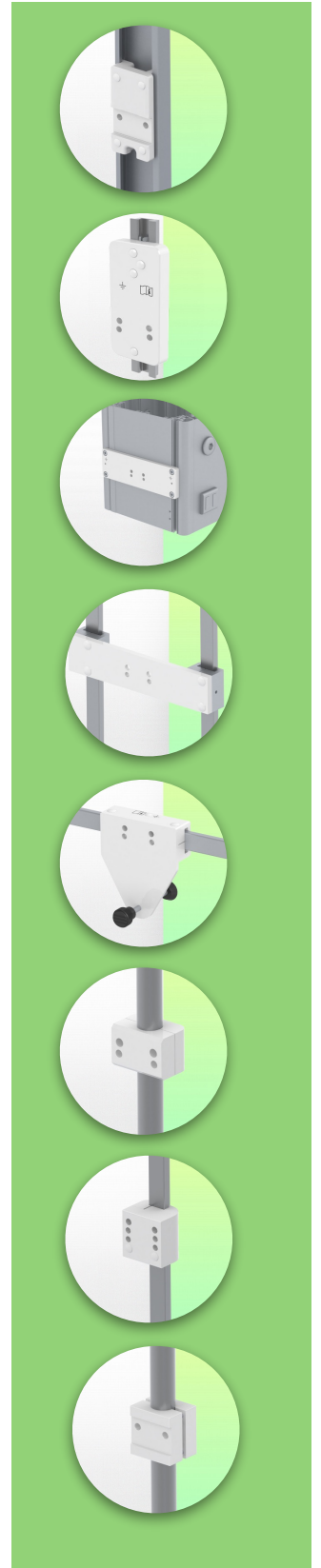
**Horizontale zwenkbare medische arm 2 x 300 mm voor Philips Intellivue Séries (Heavy Duty toepassingen tot 18 Kg), montage op anesthesie machines (alle fabrikanten).**



**Monitor aanpassing:** Philips Intellivue Series  
**Kleur: Decoratieve onderdelen:** RAL 5013 kobaltblauw  
**Aluminium onderdelen:** RAL 9016 verkeer wit  
**Max laadvermogen, draagarm:** 18 kg  
**Max. aanpassing van de lastmonitor:** 18 kg  
**Productgewicht:** 3,1 kg

### Product hoogte punten:

Arm niet in hoogte verstelbaar. De draaiarmen en verlengde draaiarmen zorgen voor volledige kabelintegratie en eenvoudige reiniging voor infectiecontrole in alle kritieke zorggebieden van de klinische omgeving. Onze 5 jaar garantie garandeert een betrouwbare, probleemloze en onderhoudsvrije werking. De draaifunctie op het bevestigingspunt en de kantel- en draaifunctie van de monitoraanpassing zorgen voor een optimale positionering van uw apparaat. De verlengde zwenkarm is een tweedelige arm met een centraal draaipunt tussen de twee armsecties. Alle onderaan gemonteerde monitoren hebben de veiligheidsfunctie van een kantelstop van 20 °.



**Montage-informatie - Adapter Anesthesie Apparatuur**

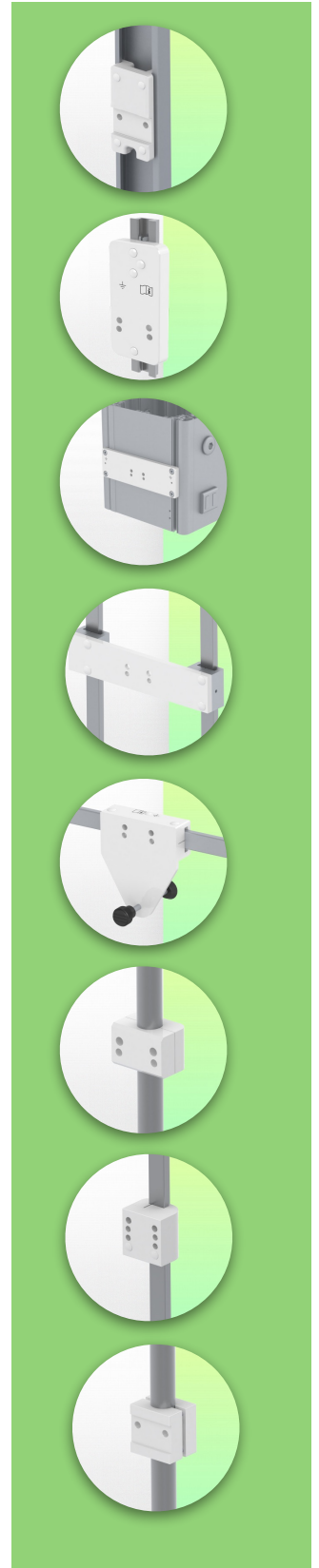
Referentie: WM 260.129

**Horizontale zwenkbare medische arm 2 x 300 mm voor Philips Intellivue Séries (Heavy Duty toepassingen tot 18 Kg), montage op anesthesie machines (alle fabrikanten).**

**Adapter Anesthesie apparatuur:**

Bevestiging op anesthesie apparatuur (alle fabrikanten)

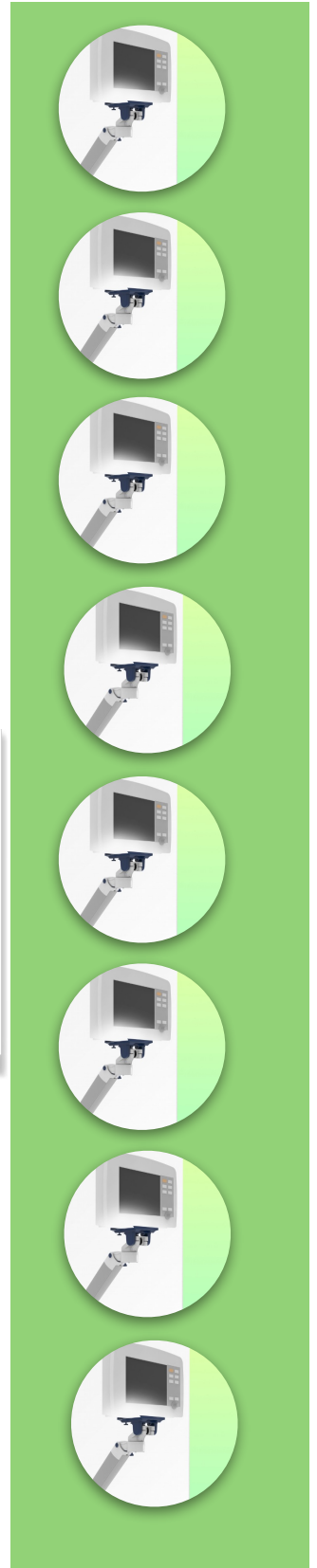
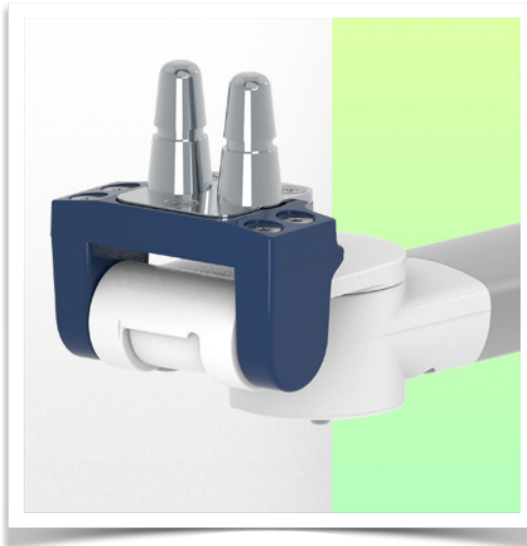
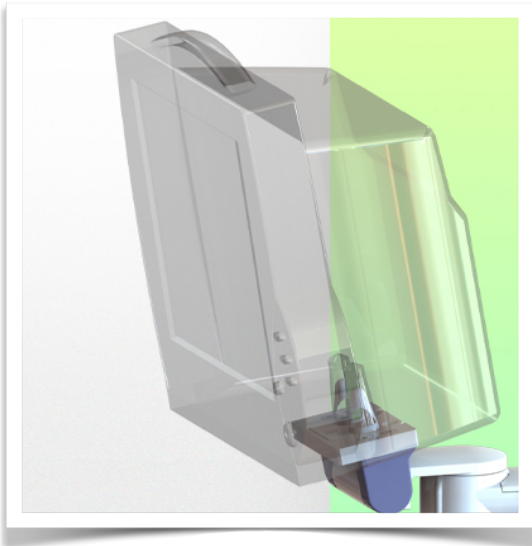
Montage op de bestaande rail van het anesthesie apparaat met deze adapter



Presentatie

Referentie: WM 260.129

Horizontale zwenkbare medische arm 2 x 300 mm voor Philips Intellivue Séries  
(Heavy Duty toepassingen tot 18 Kg), montage op anesthesie machines (alle fabrikanten).



**Philips Intellivue-serie bewakingsadapter**

Al onze medische armen kunnen worden uitgerust met deze aanpassing, waarvan hier enkele afbeeldingen worden getoond.

