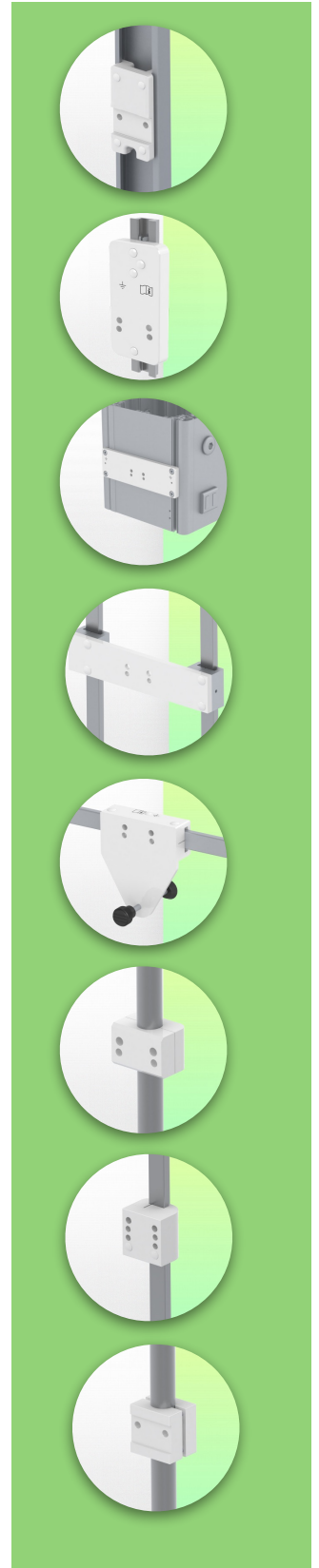
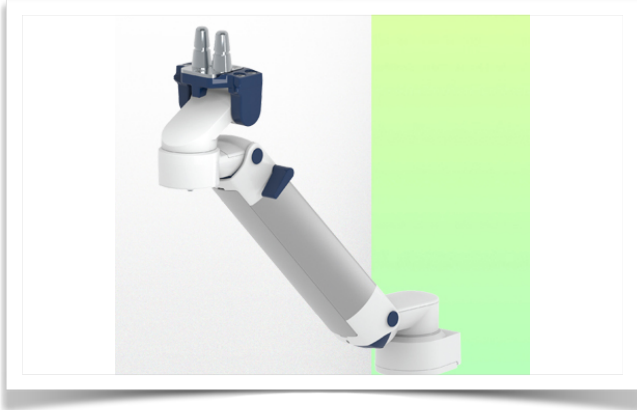


Présentation

Référence: WM 260.134

Bras Médical ajustable en hauteur de 450 mm, pour monitoring Philips Intellivue Séries, fixation murale sur rail vertical à glissière. Poids supporté échelle d'équilibrage de 16 à 22 Kg,



Bras Médical ajustable en hauteur de 450 mm, pour monitoring Philips Intellivue Séries, fixation murale sur rail vertical à glissière. Poids supporté échelle d'équilibrage de 16 à 22 Kg,

L'intégration complète des câbles et la prévention des infections grâce à des surfaces faciles à nettoyer font de ce bras le produit idéal pour les zones de soins d'urgence. Réglage en hauteur pour un positionnement ergonomique et personnalisé du moniteur. Ce Bras Médical Horizontal de 450 mm avec ajustement de la hauteur par vérin à gaz permet de fixer, d'orienter et ajuster parfaitement l'écran. Il est recouvert d'un agent anti-microbien offrant une hygiène et un nettoyage dans les moindres détails. Son design moderne a été spécialement conçu pour les environnements du secteur de la santé.

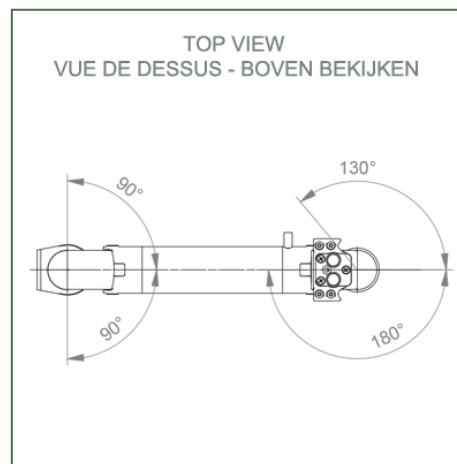
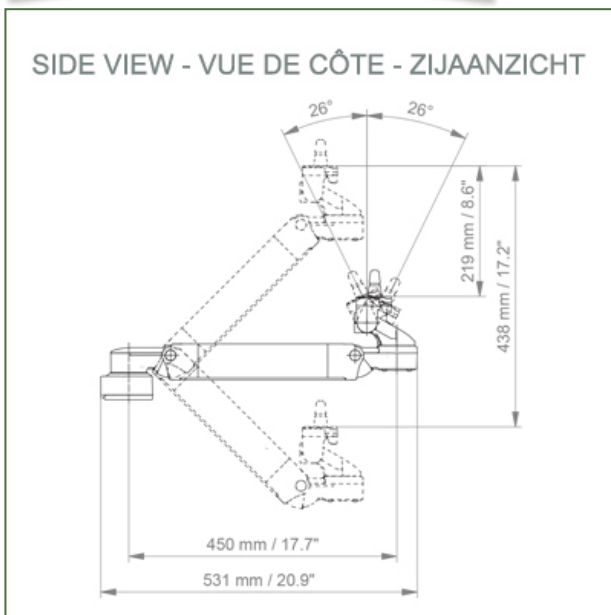
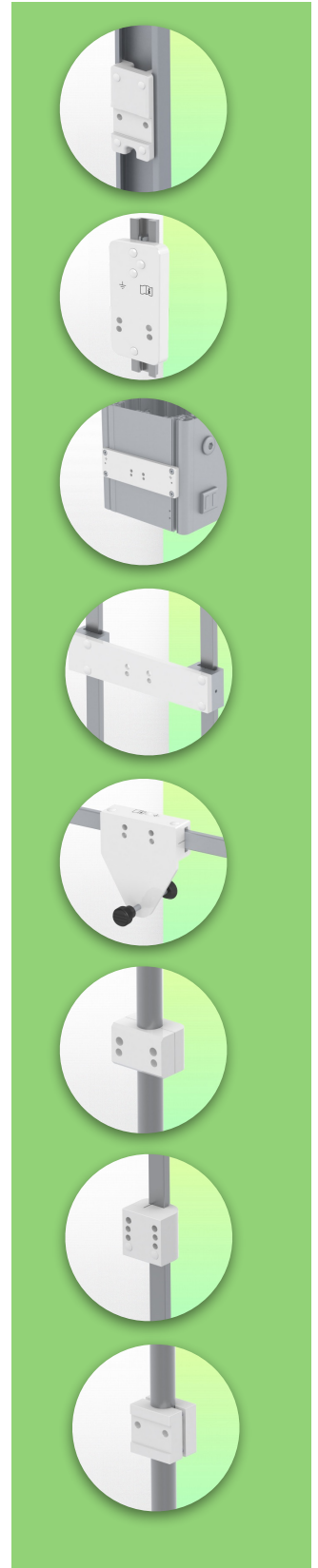
Caractéristiques techniques:

- * Passage de câble intégré * Liaison équipotentielle
- * Fixation sur Rail à glissière Mural Vertical en option, dont plusieurs longueurs sont disponibles (480 mm - 720 mm - 960 mm - 1200 mm). Ces rails muraux peuvent être facilement sectionnés à la dimension voulue. Tous les câbles passent également dans le rail mural. (Voir Options dans les pages suivantes)
- * Ce Bras Horizontal de 450 mm à vérin à gaz vient simplement se glisser dans le rail mural pour ensuite s'ajuster à la hauteur voulue et fixé. Il possède un bouton d'arrêt de sécurité de l'ajustement en hauteur, ce qui permet au bras de rester dans la position choisie. * La tête de ce bras est compatible avec les Monitoring Philips Intellivue Series..* Convient avec des moniteurs dont le poids n'exécède pas 16-22Kg.
- * Inclinaison du moniteur: 21° vers le bas et 20° vers le haut * Rotation du moniteur: 115° à droite, 115° à gauche. * Rotation du bras: 105° à droite, 105° à gauche. * Ajustement en hauteur sur 438 mm * Longueur totale 531 mm * Tous nos bras médicaux sont en conformités : CE, ROHS, Medical Grade, Regulations MDD 93/42 ECC. * Couleur RAL 5013 cobalt blue et RAL 9016 traffic white
- * Garantie: 5 ans

Caractéristiques Techniques

Référence: WM 260.134

Bras Médical ajustable en hauteur de 450 mm, pour monitoring Philips Intellivue Séries, fixation murale sur rail vertical à glissière. Poids supporté échelle d'équilibrage de 16 à 22 Kg,



Adaptation du moniteur: Philips Intellivue Series

Réglage en hauteur: Ressort à détente lente, adaptateur parallèle pour un angle de visionnage constant

Couleur: Les pièces décoratives: RAL 5013 cobalt blue

Pièces en aluminium: RAL 9016 traffic white

Capacité de charge max. du bras de support: 22 kg

Adaptation du moniteur de charge max: 18 Kg

Echelle d'équilibrage de ce bras médical: 16 - 22 Kg

Poids du produit: 3,8 Kg

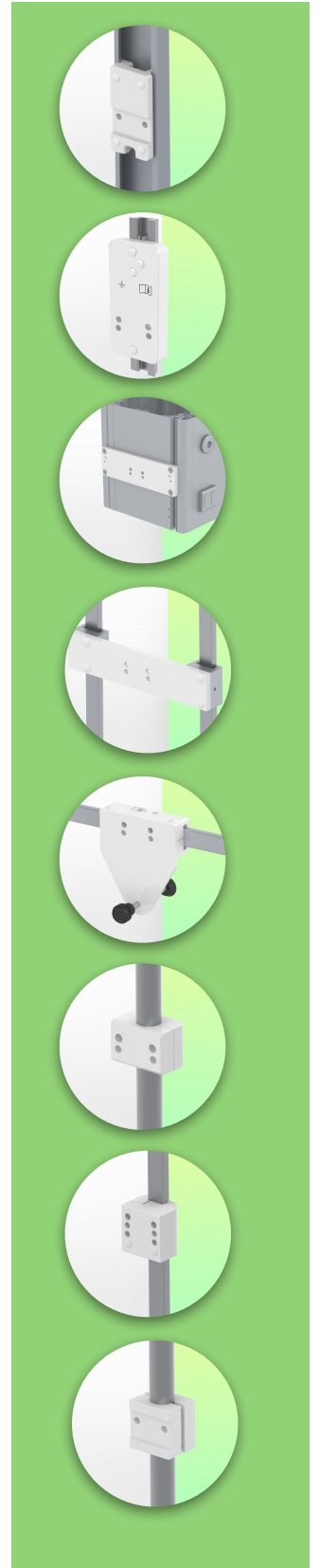
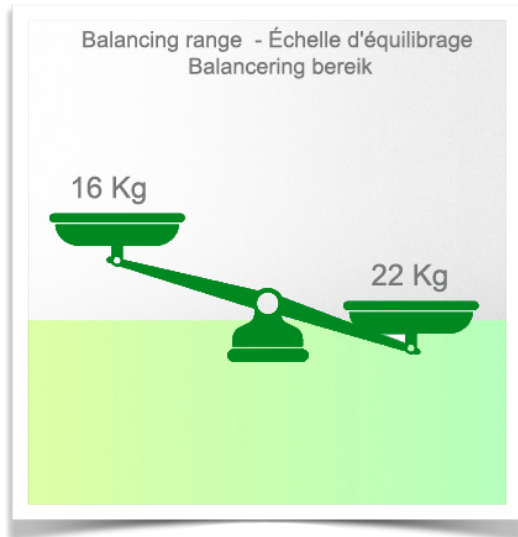
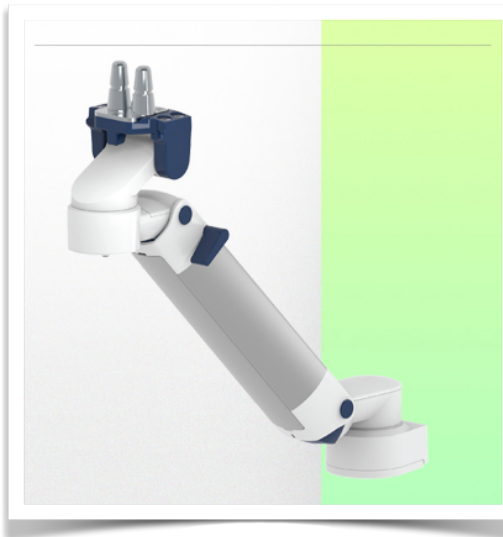
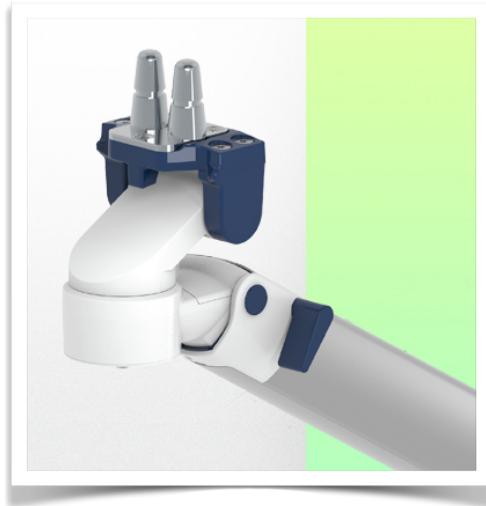
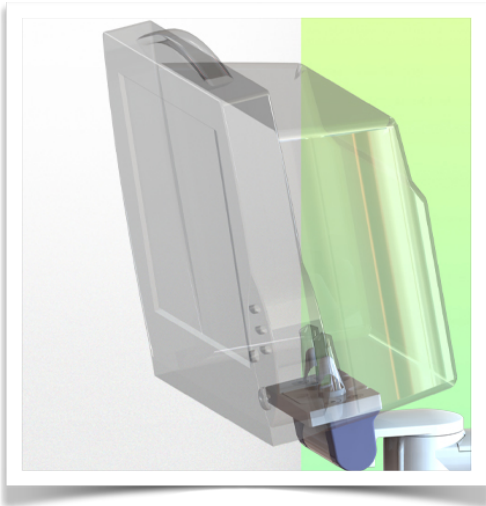
Sécurité: Possède un bouton d'arrêt de sécurité de l'ajustement en hauteur, ce qui permet au bras médical de rester dans la position choisie.

Compatibilité: Philips Intellivue Series

Presentation

Référence: WM 260.134

Bras Médical ajustable en hauteur de 450 mm, pour monitoring Philips Intellivue Séries, fixation murale sur rail vertical à glissière. Poids supporté échelle d'équilibrage de 16 à 22 Kg,



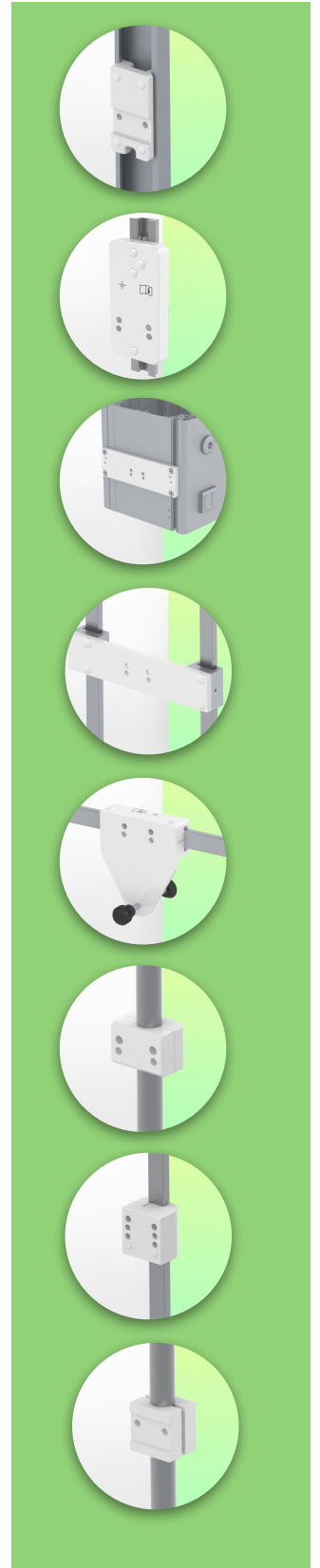
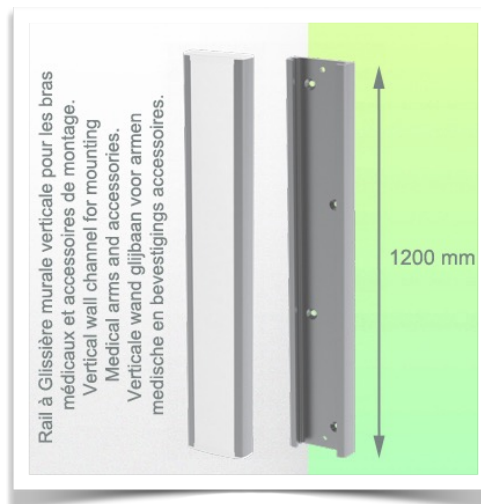
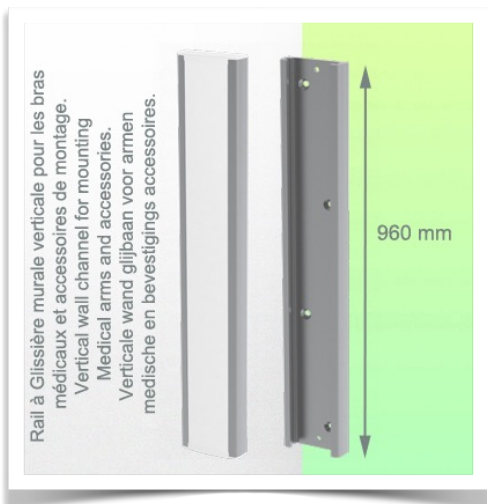
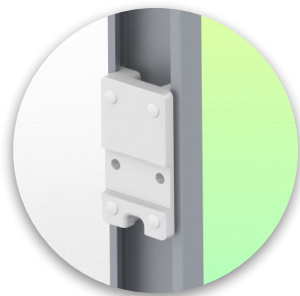
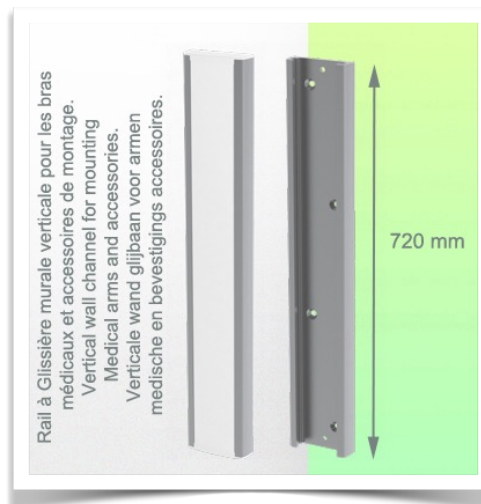
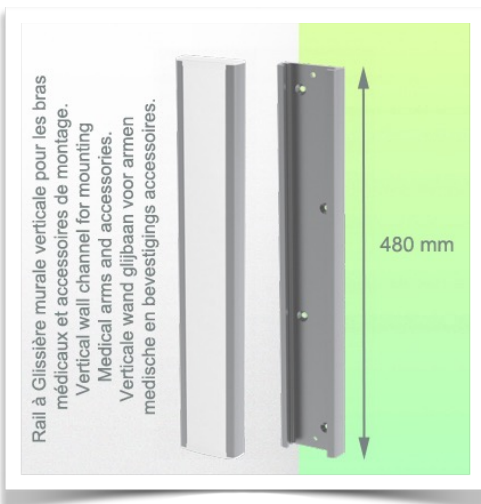
Information pour le montage - Rail à Glissière murale

Référence: WM 260.134

Bras Médical ajustable en hauteur de 450 mm, pour monitoring Philips Intellivue Séries, fixation murale sur rail vertical à glissière. Poids supporté échelle d'équilibrage de 16 à 22 Kg,

Rail à Glissière murale:

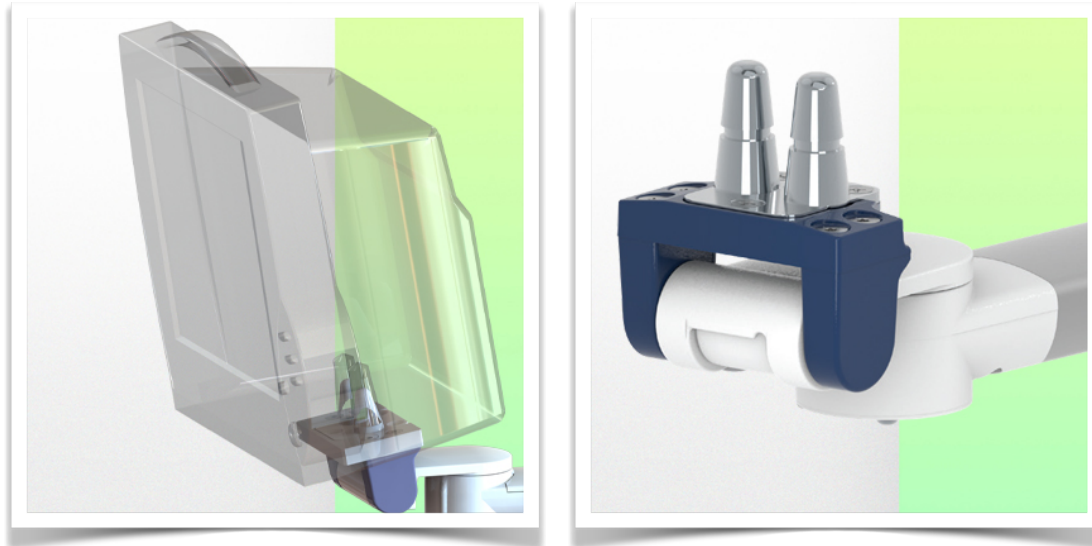
Pour installer ce bras médical, vous devez utiliser soit un rail existant de votre installation, soit commander un de nos rails à glissière. Ceux-ci sont disponibles en longueurs standards de 480 mm, 720 mm, 960 mm et 1200 mm. Des longueurs sur mesures sont disponibles sur demande. Couvertures de glissières et embouts d'extrémités livrés avec chaque commande.



Présentation

Référence: WM 260.134

Bras Médical ajustable en hauteur de 450 mm, pour monitoring Philips Intellivue Séries, fixation murale sur rail vertical à glissière. Poids supporté échelle d'équilibrage de 16 à 22 Kg,



Adaptation monitoring Philips Intellivue series

Tous nos bras médicaux peuvent être équipé de cette adaptation dont vous trouverez ici quelques illustrations.

