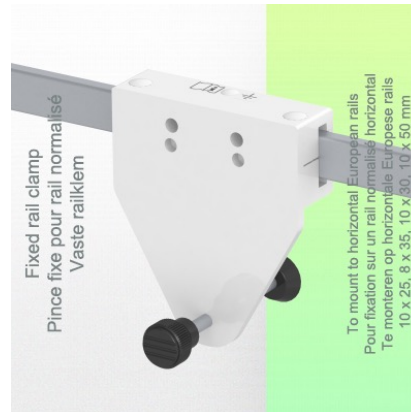
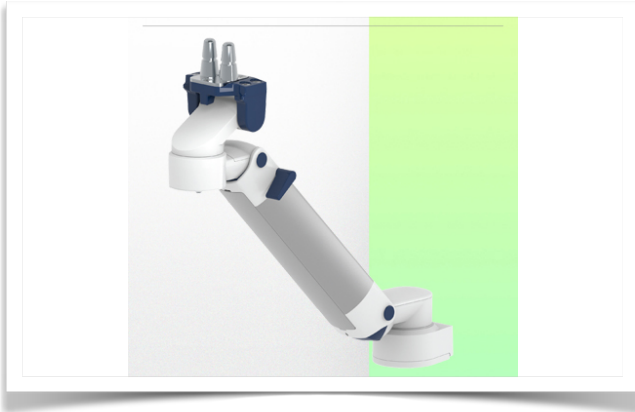


Presentatie

Referentie: WM 260.146

In hoogte verstelbare medische arm 450 mm, voor monitoring Philips Intellivue Séries, Horizontale Din-rail montage. Ondersteunde weegschaal voor gewichtsverdeling van 4 tot 9 Kg,

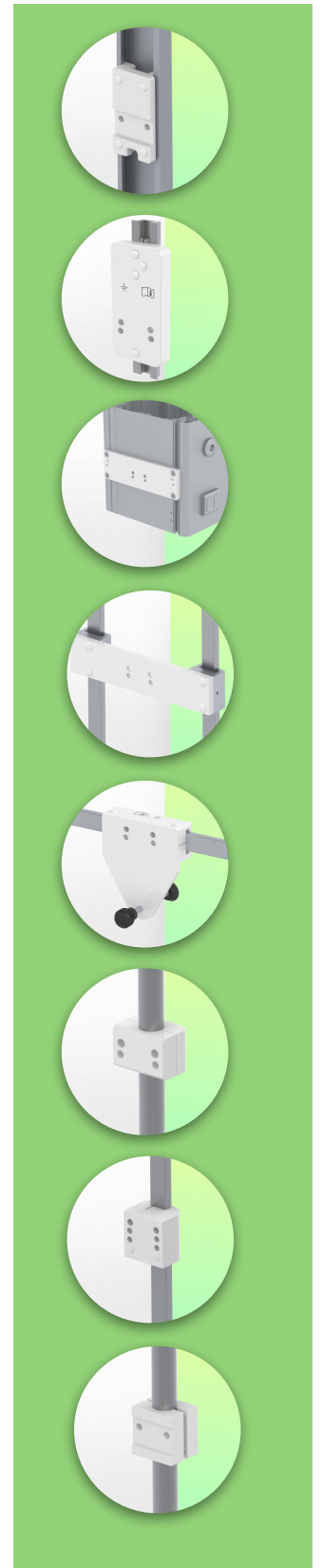


In hoogte verstelbare medische arm 450 mm, voor monitoring Philips Intellivue Séries, Horizontale Din-rail montage. Ondersteunde weegschaal voor gewichtsverdeling van 4 tot 9 Kg,

Volledige kabelintegratie en infectiepreventie dankzij gemakkelijk te reinigen oppervlakken maken deze arm ideaal voor spoedeisende hulp. Hoogteverstelling voor ergonomische, aangepaste positionering van de monitor. Met deze 450 mm horizontale medische arm met gasveer en hoogteverstelling kan de monitor perfect worden bevestigd, georiënteerd en afgesteld. Hij is gecoat met een antimicrobieel middel voor hygiëne en reiniging tot in het kleinste detail. Het moderne ontwerp is speciaal ontwikkeld voor zorgomgevingen.

Technische specificaties:

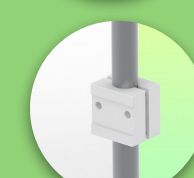
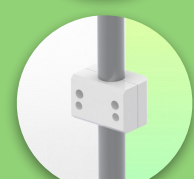
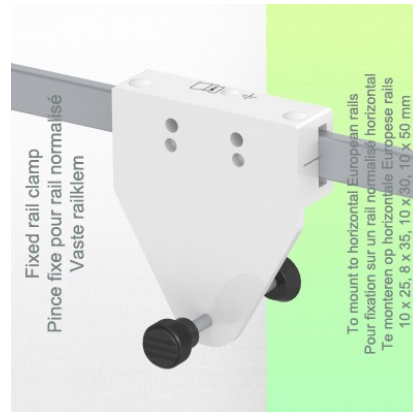
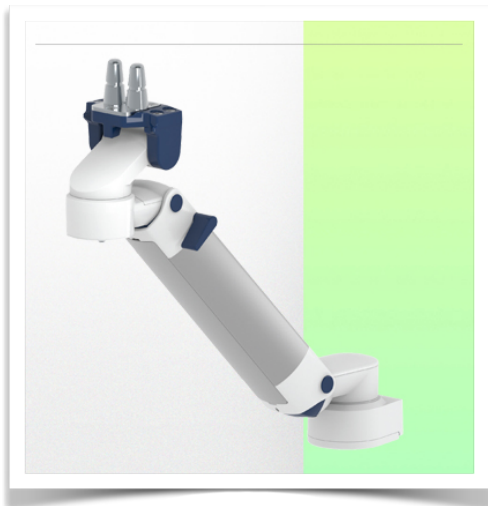
- * Geïntegreerde kabeldoorvoer
- * Potentiaalvereffening
- * Bevestiging op de gekozen adapter oplossing
- Alle kabels worden ook door de kolom geleid (zie optie op volgende pagina's)
- * Bevestiging op de gekozen adapter oplossing
- * Deze 450 mm horizontale arm met gasveer past zich eenvoudig aan de gewenste hoogte aan en wordt vastgezet. Hij heeft een veiligheidsstopknop voor de hoogteverstelling, zodat de arm in de gekozen positie kan blijven staan.
- * De kop van deze arm is compatibel met Philips Intellivue Series monitoren.
- * Geschikt voor monitoren met een gewicht tot 4-9 Kg.
- * Kantelen van de monitor: 21° naar beneden en 20° naar boven
- * Rotatie van de monitor: 115° naar rechts, 115° naar links.
- * Armrotatie: 105° rechts, 105° links
- * Hoogteverstelling: 438 mm
- * Totale lengte: 531 mm
- * Al onze medische armen voldoen aan CE, ROHS, Medical Grade, voorschriften MDD 93/42 ECC.
- * Kleur: RAL 5013 kobaltblauw en RAL 9016 verkeerswit
- * Garantie: 5 jaar



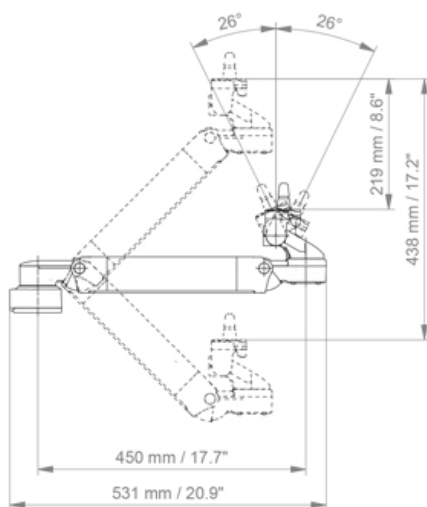
Technische specificaties

Referentie: WM 260.146

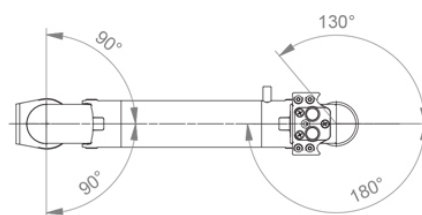
In hoogte verstelbare medische arm 450 mm, voor monitoring Philips Intellivue Séries, Horizontale Din-rail montage. Ondersteunde weegschaal voor gewichtsverdeling van 4 tot 9 Kg,



SIDE VIEW - VUE DE CÔTE - ZIJAAZICHT



TOP VIEW
VUE DE DESSUS - BOVEN BEKIJKEN



Monitoradaptatie: Philips Intellivue

SeriesHoogteverstelling: Veer met trage ontgrendeling, parallelle adapter voor constante kijkhoek

Kleur: Decoratieve onderdelen: RAL 5013 kobaltblauw

Aluminium onderdelen: RAL 9016 verkeerswit

Max. draagvermogen: 22 kg

Monitoradaptatie max. belasting: 18 Kg

Balansschaal op deze medische arm: 4 - 9 Kg

Productgewicht: 3,8 Kg

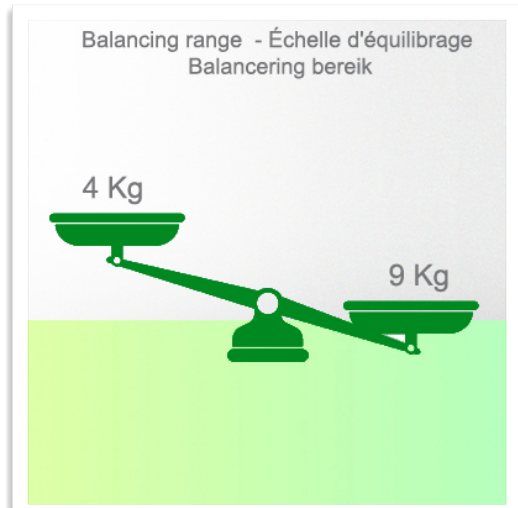
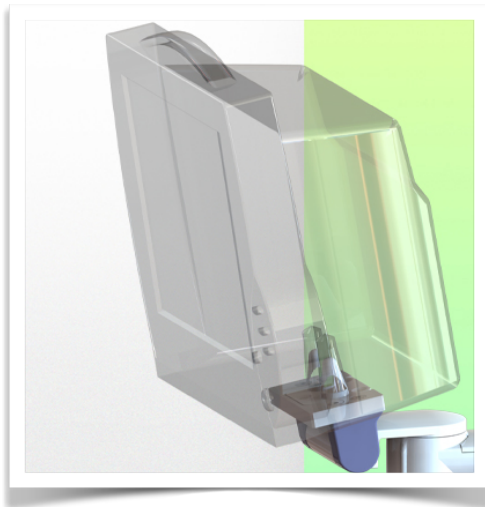
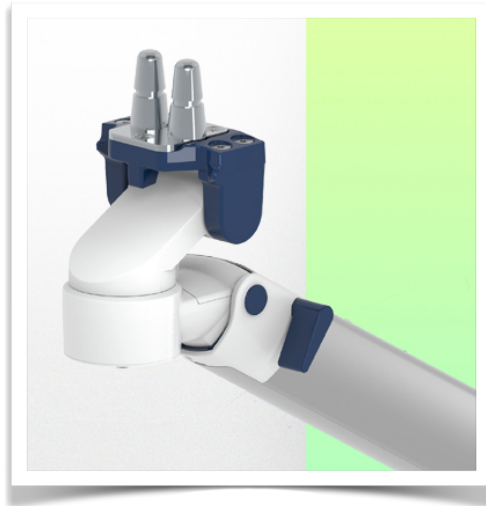
Veiligheid: Heeft een veiligheidsstopknop voor de hoogteverstelling, waardoor de medische arm in de gekozen positie blijft staan.

Compatibiliteit: Monitoring Philips Intellivue Series

Presentatie

Referentie: WM 260.146

In hoogte verstelbare medische arm 450 mm, voor monitoring Philips Intellivue Séries, Horizontale Din-rail montage. Ondersteunde weegschaal voor gewichtsverdeling van 4 tot 9 Kg,



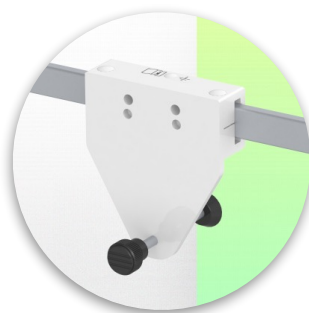
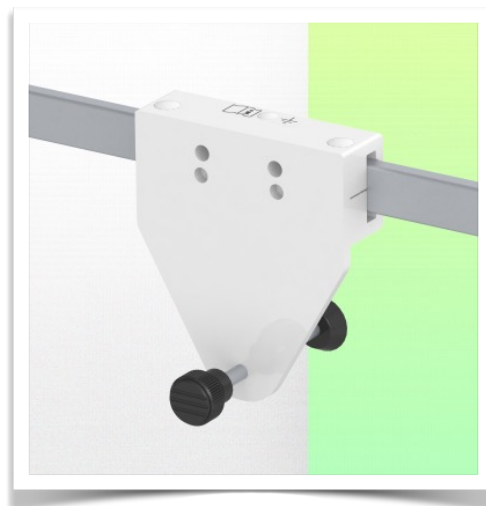
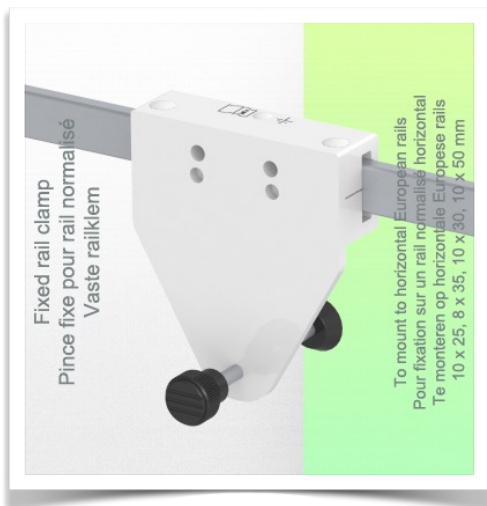
Installatie-informatie - Horizontale Din Rail standaard

Referentie: WM 260.146

In hoogte verstelbare medische arm 450 mm, voor monitoring Philips Intellivue Séries, Horizontale Din-rail montage. Ondersteunde weegschaal voor gewichtsverdeling van 4 tot 9 Kg,

Vaste klem voor een standaard rail:

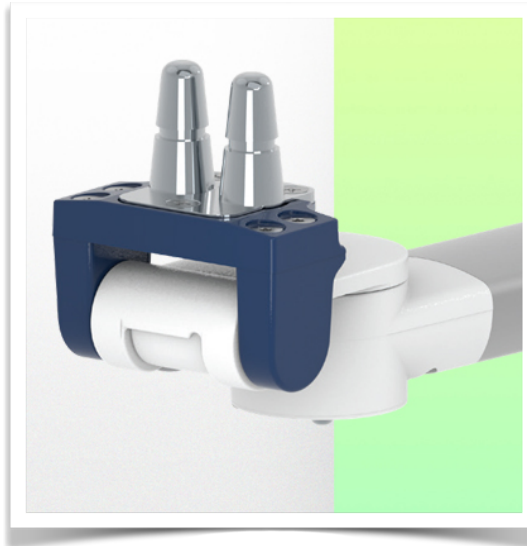
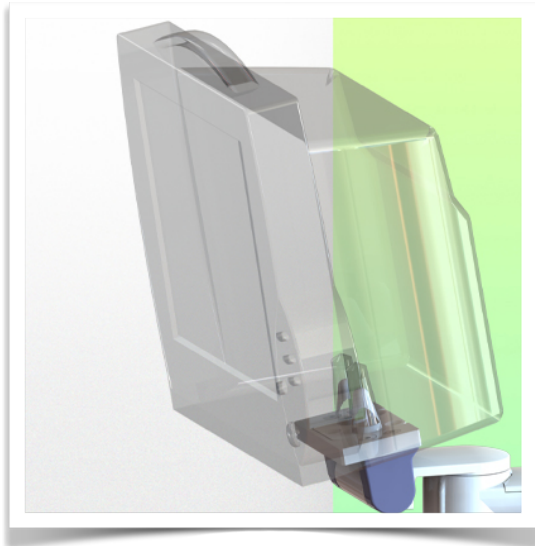
Voor montage op een horizontale standaard rail 10 x 25, 8 x 35, 10 x 30, 10 x 50 mm



Presentatie

Referentie: WM 260.146

In hoogte verstelbare medische arm 450 mm, voor monitoring Philips Intellivue Séries, Horizontale Din-rail montage. Ondersteunde weegschaal voor gewichtsverdeling van 4 tot 9 Kg,



Philips Intellivue-serie bewakingsadapter

Al onze medische armen kunnen worden uitgerust met deze aanpassing, waarvan hier enkele afbeeldingen worden getoond.

