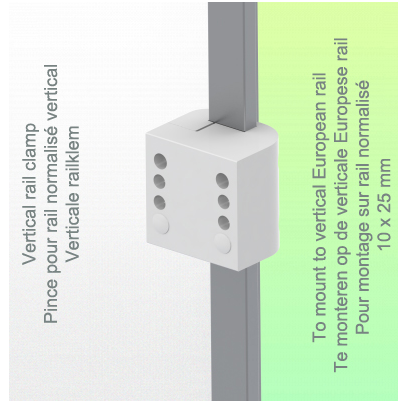


Présentation

Référence: WM 260.150X

Bras Médical ajustable en hauteur de 450 mm, pour monitoring Philips Intellivue MP2/X2/X3 Séries, fixation Din rail Vertical, Poids supporté échelle d'équilibrage de 0 à 3,5 Kg, montage sans crochet de câble d'alimentation électrique

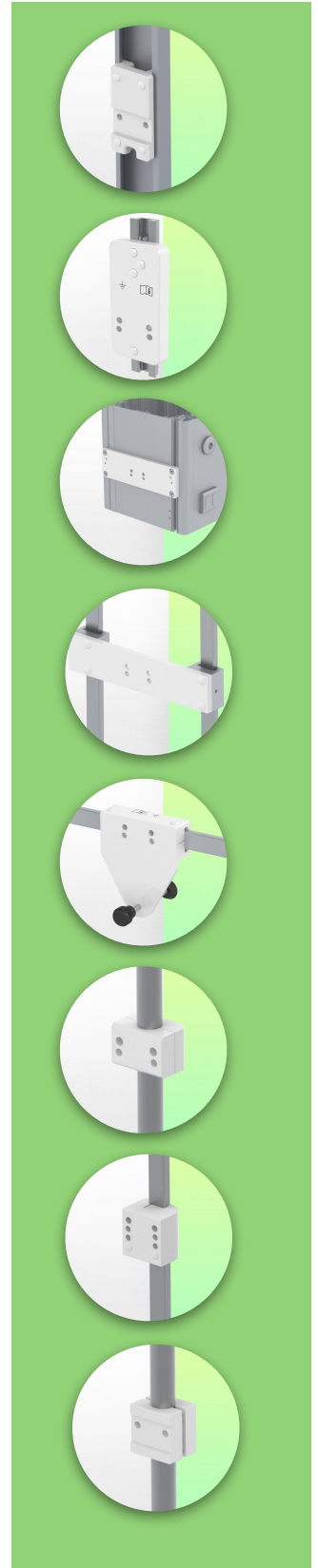


Bras Médical ajustable en hauteur de 450 mm, pour monitoring Philips Intellivue MP2/X2/X3 Séries, fixation Din rail Vertical, Poids supporté échelle d'équilibrage de 0 à 3,5 Kg, montage sans crochet de câble d'alimentation électrique

L'intégration complète des câbles et la prévention des infections grâce à des surfaces faciles à nettoyer font de ce bras le produit idéal pour les zones de soins d'urgence. Réglage en hauteur pour un positionnement ergonomique et personnalisé du moniteur. Ce Bras Médical Horizontal de 450 mm avec ajustement de la hauteur par vérin à gaz permet de fixer, d'orienter et ajuster parfaitement l'écran. Il est recouvert d'un agent anti-microbien offrant une hygiène et un nettoyage dans les moindres détails. Son design moderne a été spécialement conçu pour les environnements du secteur de la santé.

Caractéristiques techniques:

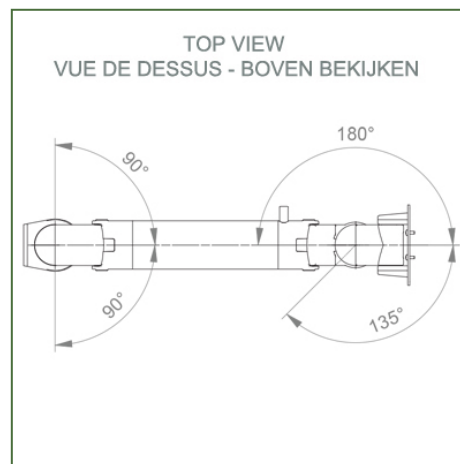
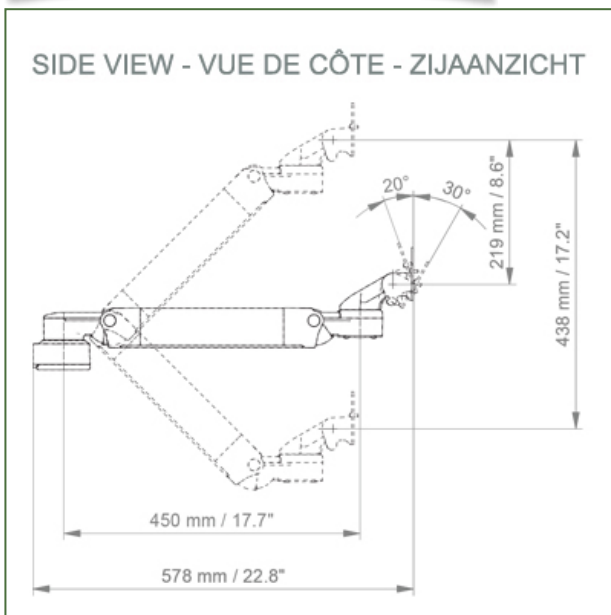
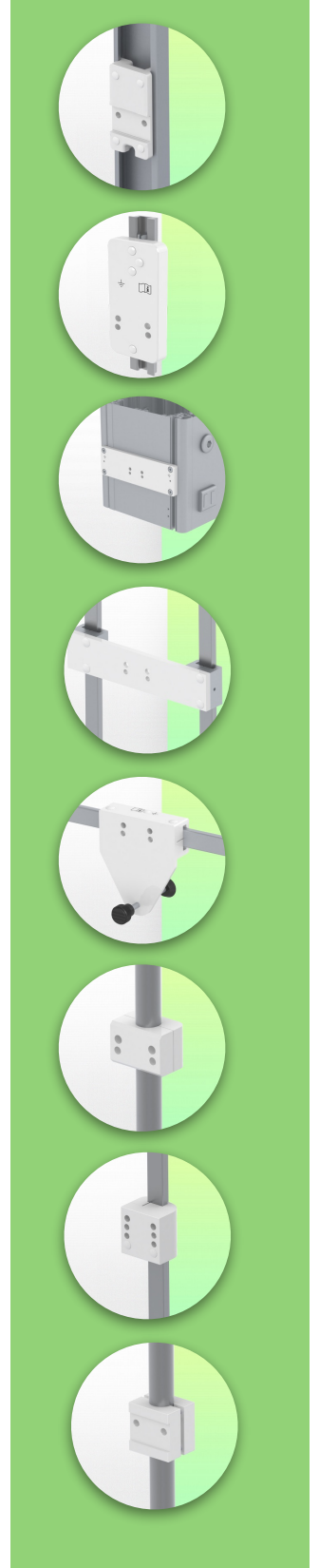
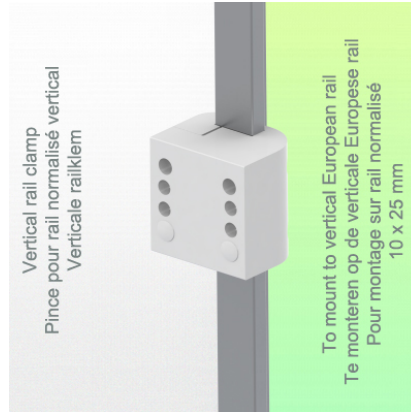
- * Passage de câble intégré * Liaison équipotentielle
- * Ce Bras Horizontal de 450 mm à vérin à gaz vient simplement s'ajuster à la hauteur voulue et fixé.* Il possède un bouton d'arrêt de sécurité de l'ajustement en hauteur, ce qui permet au bras de rester dans la position choisie.
- * La tête de ce bras est compatible avec les Monitoring Philips Intellivue MP2/X2/X3 Series* Convient avec des moniteurs dont le poids n'excède pas 0-3,5 Kg.
- * Inclinaison du moniteur: 30° vers le bas et 20° vers le haut
- * Rotation du moniteur: 135° à droite, 180° à gauche.
- * Rotation du bras: 90° à droite, 90° à gauche.
- * Ajustement en hauteur sur 438 mm.
- * Poids supporté échelle d'équilibrage de 0 à 3,5 Kg
- * Compatible monitoring Philips Intellivue MP2/X2/X3 series.
- * Fixation sur Din rail Vertical * Longueur totale 578 mm * Tous nos bras médicaux sont en conformités : CE, ROHS, Medical Grade, Regulations MDD 93/42 ECC.
- * Couleur RAL 5013 cobalt blue et RAL 9016 traffic white * Garantie: 5 ans



Caractéristiques Techniques

Référence: WM 260.150X

Bras Médical ajustable en hauteur de 450 mm, pour monitoring Philips Intellivue MP2/X2/X3 Séries, fixation Din rail Vertical, Poids supporté échelle d'équilibrage de 0 à 3,5 Kg, montage sans crochet de câble d'alimentation électrique



Adaptation du moniteur: Philips Intellivue MP2/X2/X3 Series

Réglage en hauteur: Ressort à détente lente, adaptateur parallèle pour un angle de visionnage constant

Couleur: Les pièces décoratives: RAL 5013 cobalt blue

Pièces en aluminium: RAL 9016 traffic white

Capacité de charge max. du bras de support: 22 kg

Adaptation du moniteur de charge max: 18 Kg

Echelle d'équilibrage de ce bras médical: 0 - 3,5 Kg

Poids du produit: 3,5 Kg

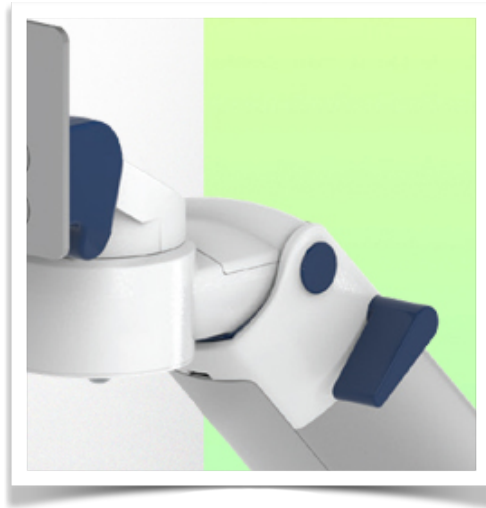
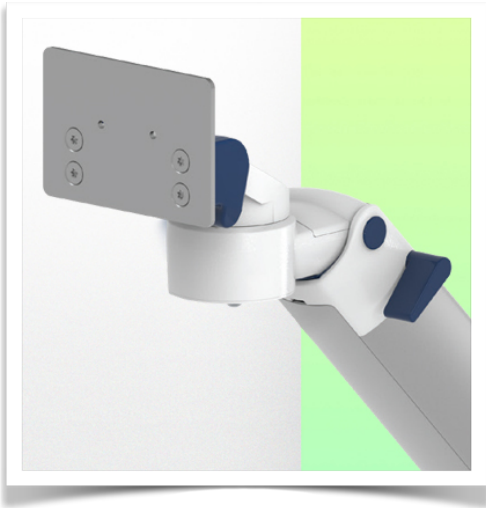
Sécurité: Possède un bouton d'arrêt de sécurité de l'ajustement en hauteur, ce qui permet au bras médical de rester dans la position choisie.

Compatibilité: Monitoring Philips Intellivue MP2/X2/X3 Series

Presentation

Référence: WM 260.150X

Bras Médical ajustable en hauteur de 450 mm, pour monitoring Philips Intellivue MP2/X2/X3 Séries, fixation Din rail Vertical, Poids supporté échelle d'équilibrage de 0 à 3,5 Kg, montage sans crochet de câble d'alimentation électrique



Information pour le montage - Din Rail Vertical

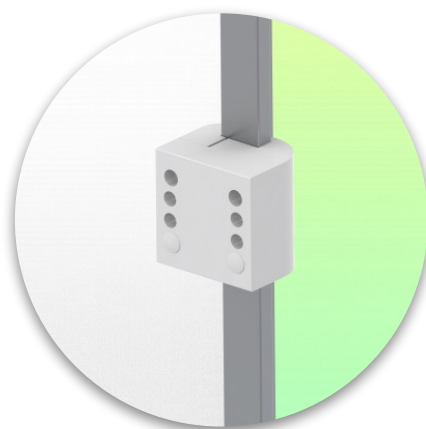
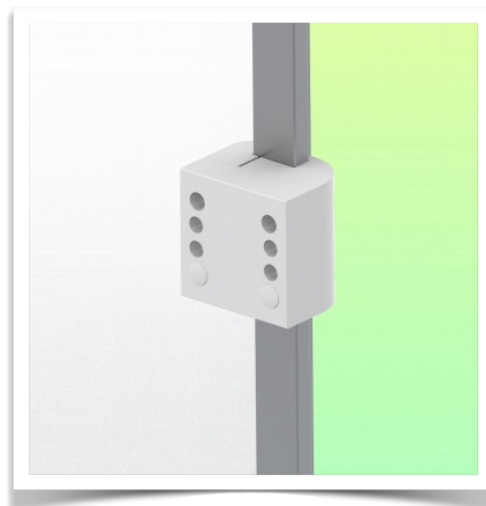
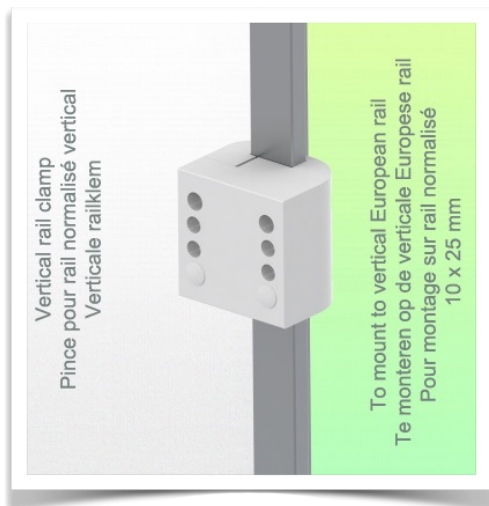
Référence: WM 260.150X

Bras Médical ajustable en hauteur de 450 mm, pour monitoring Philips Intellivue MP2/X2/X3 Séries, fixation Din rail Vertical, Poids supporté échelle d'équilibrage de 0 à 3,5 Kg, montage sans crochet de câble d'alimentation électrique

Din Rail Vertical:

Pince fixe pour rail normalisé

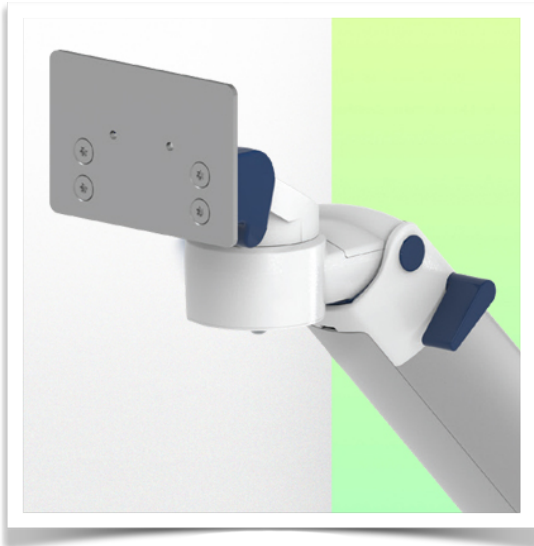
Pour fixation sur un rail normalisé horizontal 10 x 25 mm



Présentation

Référence: WM 260.150X

Bras Médical ajustable en hauteur de 450 mm, pour monitoring Philips Intellivue MP2/X2/X3 Séries, fixation Din rail Vertical, Poids supporté échelle d'équilibrage de 0 à 3,5 Kg, montage sans crochet de câble d'alimentation électrique



Adaptation monitoring Philips Intellivue MP2 / X2 / X3 series

Tous nos bras médicaux peuvent être équipé de cette adaptation dont vous trouverez ici quelques illustrations.

