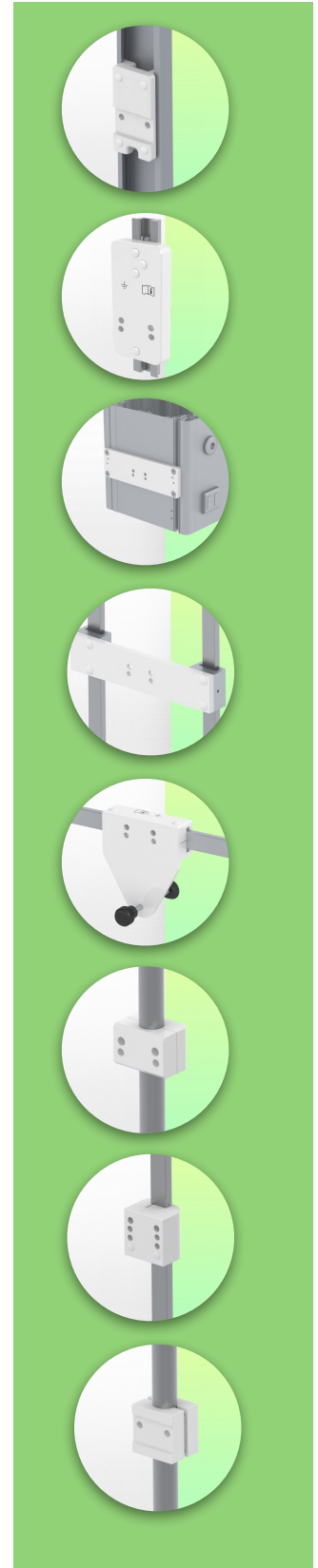
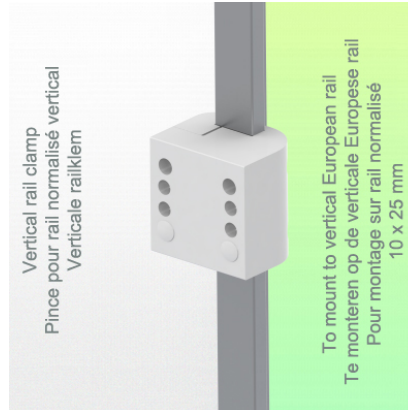


Presentatie

Referentie: WM 260.151X

In hoogte verstelbare medische arm 450 mm, voor monitoring Philips Intellivue MP2/X2/X3 Séries, Verticale Din-rail montage. Ondersteunde weegschaal voor gewichtsverdeling van 2 tot 5 Kg, montage Zonder voedingskabelhaak



In hoogte verstelbare medische arm 450 mm, voor monitoring Philips Intellivue MP2/X2/X3 Séries, Verticale Din-rail montage. Ondersteunde weegschaal voor gewichtsverdeling van 2 tot 5 Kg, montage Zonder voedingskabelhaak

Volledige kabelintegratie en infectiepreventie dankzij gemakkelijk te reinigen oppervlakken maken deze arm ideaal voor spoedeisende hulp. Hoogteverstelling voor ergonomische, aangepaste positionering van de monitor. Met deze 450 mm horizontale medische arm met gasveer en hoogteverstelling kan de monitor perfect worden bevestigd, georiënteerd en afgesteld. Hij is gecoat met een antimicrobieel middel voor hygiëne en reiniging tot in het kleinste detail. Het moderne ontwerp is speciaal ontwikkeld voor zorgomgevingen.

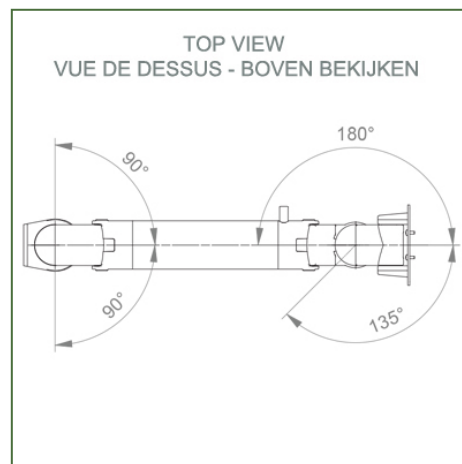
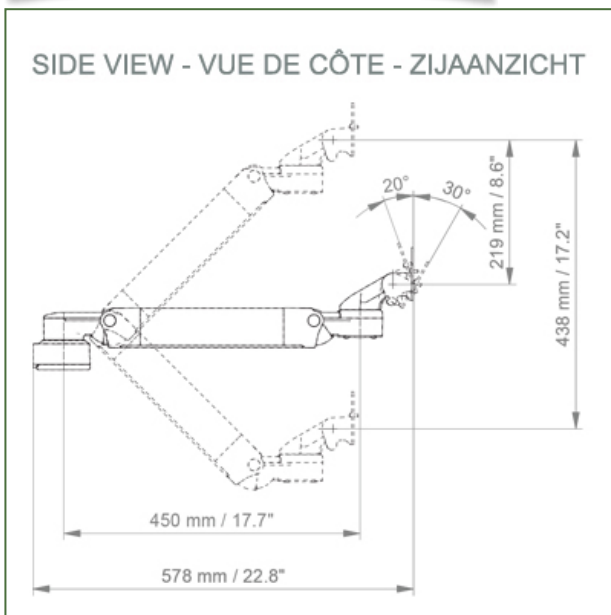
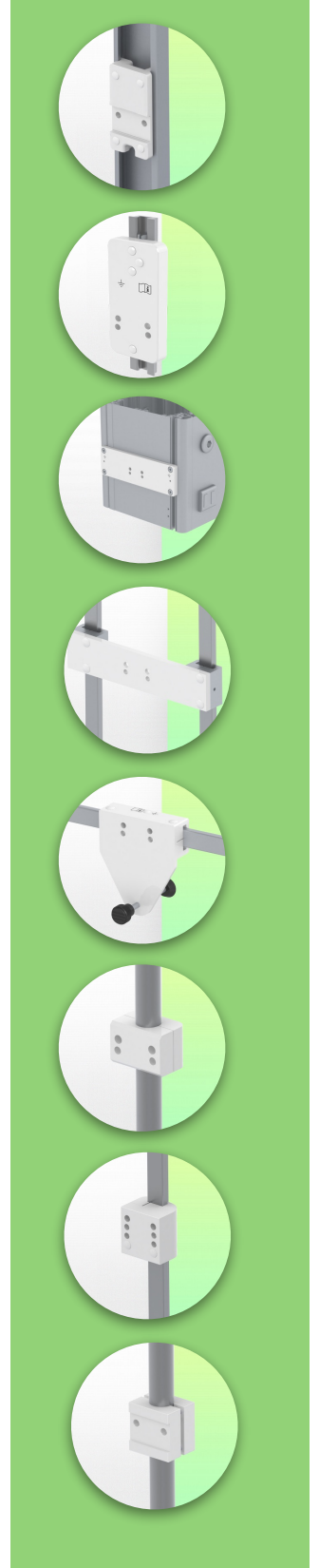
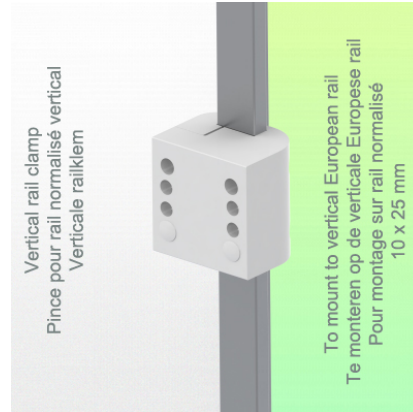
Technische specificaties:

- * Geïntegreerde kabeldoorvoer * Potentiaalvereffening * Bevestiging op de gekozen adapter oplossing Alle kabels worden ook door de kolom geleid (zie optie op volgende pagina's) * Bevestiging op de gekozen adapter oplossing * Deze 450 mm horizontale arm met gasveer past zich eenvoudig aan de gewenste hoogte aan en wordt vastgezet. Hij heeft een veiligheidsstopknop voor de hoogteverstelling, zodat de arm in de gekozen positie kan blijven staan. * De kop van deze arm is compatibel met Philips Intellivue MP2/X2/X3 Series. * Geschikt voor monitoren met een gewicht tot 2-5 Kg. * Kantelen van de monitor: 30° naar beneden en 20° naar boven
- * Rotatie van de monitor: 135° naar rechts, 180° naar links. *
- Armrotatie: 90° rechts, 90° links * Hoogteverstelling: 438 mm *
- Totale lengte: 578 mm * Al onze medische armen voldoen aan CE, ROHS, Medical Grade, voorschriften MDD 93/42 ECC.
- * Kleur: RAL 5013 kobaltblauw en RAL 9016 verkeerswit * Garantie: 5 jaar

Technische specificaties

Referentie: WM 260.151X

In hoogte verstelbare medische arm 450 mm, voor monitoring Philips Intellivue MP2/X2/X3 Séries, Verticale Din-rail montage. Ondersteunde weegschaal voor gewichtsverdeling van 2 tot 5 Kg, montage Zonder voedingskabelhaak



Monitoradaptatie: Philips Intellivue MP2/X2/X3

Hoogteverstelling: Veer met trage ontgrendeling, parallelle adapter voor constante kijkhoek

Kleur: Decoratieve onderdelen: RAL 5013 kobaltblauw

Aluminium onderdelen: RAL 9016 verkeerswit

Max. draagvermogen: 22 kg

Monitoradaptatie max. belasting: 18 Kg

Balansschaal op deze medische arm: 2 - 5 Kg

Productgewicht: 3,5 Kg

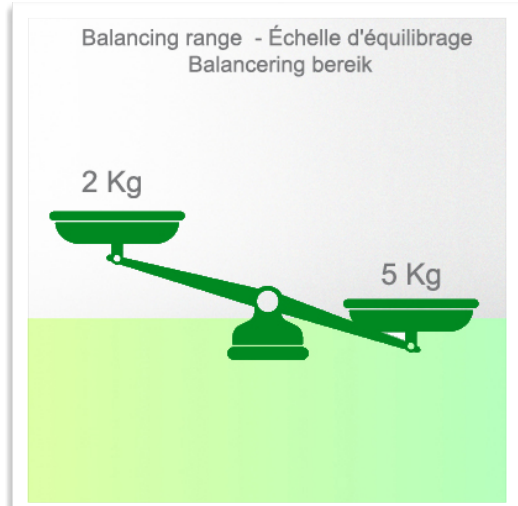
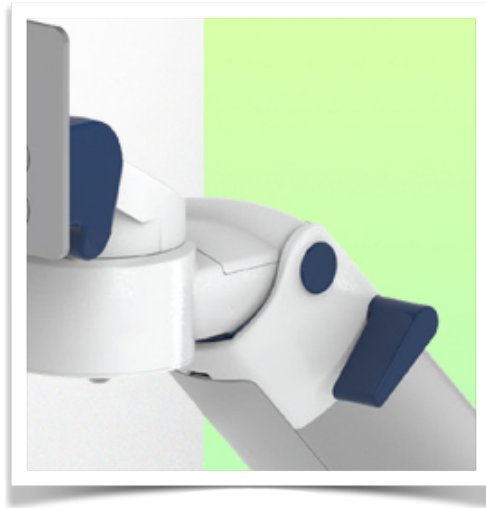
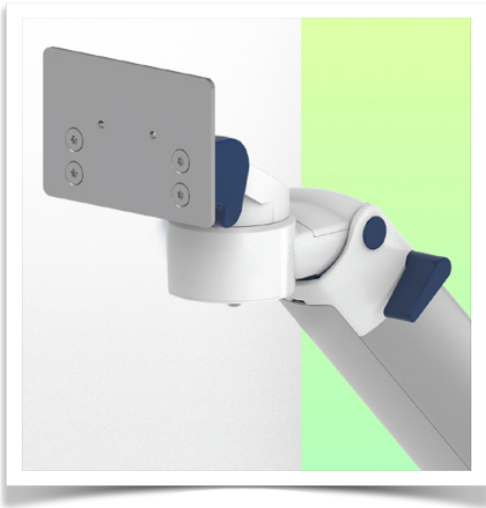
Veiligheid: Heeft een veiligheidsstopknop voor de hoogteverstelling, waardoor de medische arm in de gekozen positie blijft staan.

Compatibiliteit: Monitoring Philips Intellivue MP2/X2/X3 series

Presentatie

Referentie: WM 260.151X

In hoogte verstelbare medische arm 450 mm, voor monitoring Philips Intellivue MP2/X2/X3 Séries, Verticale Din-rail montage. Ondersteunde weegschaal voor gewichtsverdeling van 2 tot 5 Kg, montage Zonder voedingskabelhaak



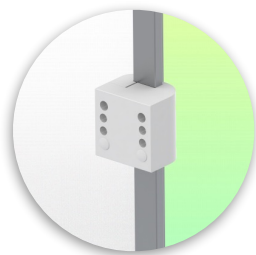
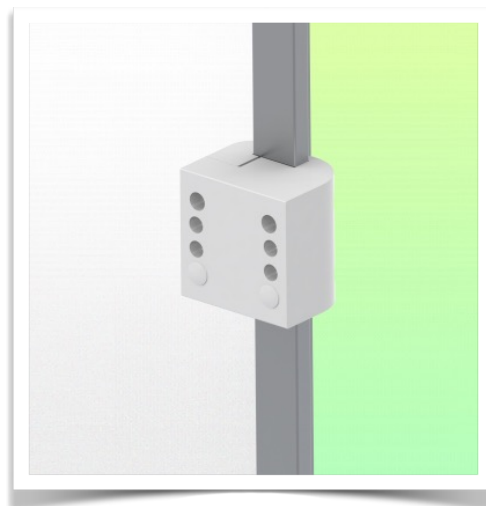
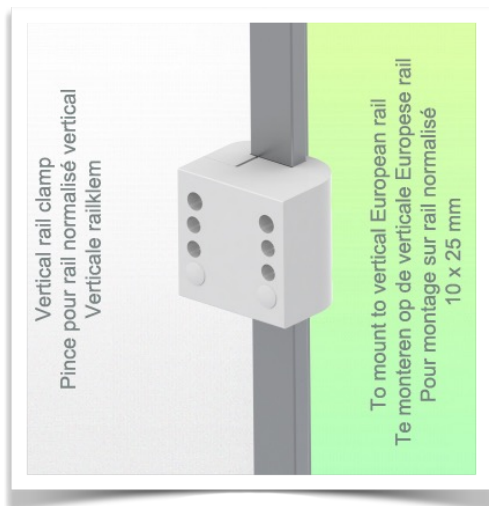
Installatie-informatie - Verticale Din Rail standaard

Referentie: WM 260.151X

In hoogte verstelbare medische arm 450 mm, voor monitoring Philips Intellivue MP2/X2/X3 Séries, Verticale Din-rail montage. Ondersteunde weegschaal voor gewichtsverdeling van 2 tot 5 Kg, montage Zonder voedingskabelhaak

Vaste klem voor een standaard Verticale rail:

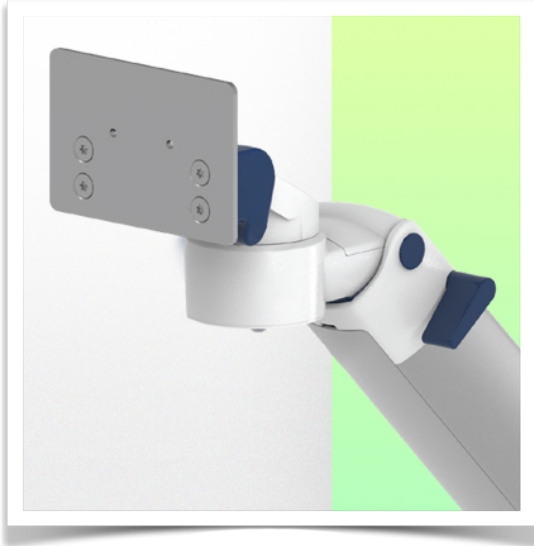
Voor montage op een horizontale standaard rail 10 x 25 mm



Presentatie

Referentie: WM 260.151X

In hoogte verstelbare medische arm 450 mm, voor monitoring Philips Intellivue MP2/X2/X3 Séries, Verticale Din-rail montage. Ondersteunde weegschaal voor gewichtsverdeling van 2 tot 5 Kg, montage Zonder voedingskabelhaak



**Philips Intellivue-serie MP2/X2/X3
bewakingsadapter**

Al onze medische armen kunnen worden uitgerust met deze aanpassing, waarvan hier enkele afbeeldingen worden getoond.

