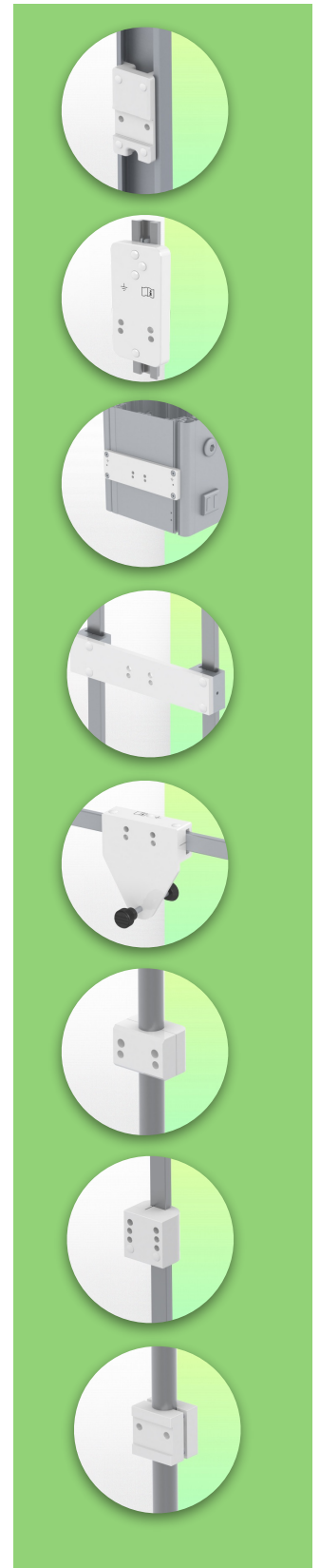
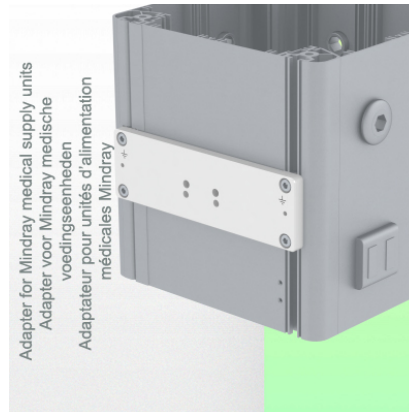
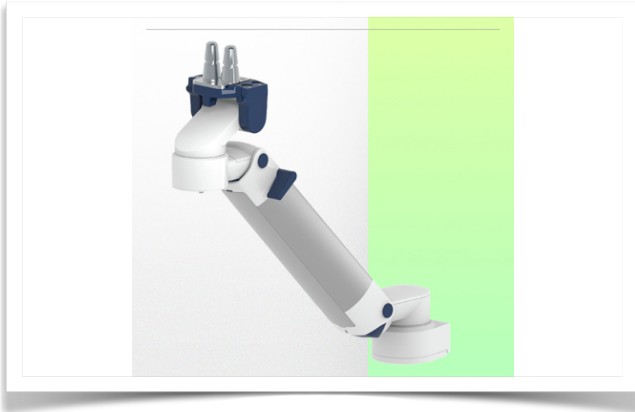


**Presentatie**

**Referentie: WM 260.169**

**In hoogte verstelbare medische arm 450 mm, voor monitoring Philips Intellivue Séries, montage op Mindray Medical Power Supply Device. Ondersteunde weegschaal voor gewichtsverdeling van 16 tot 22 Kg,**



**In hoogte verstelbare medische arm 450 mm, voor monitoring Philips Intellivue Séries, montage op Mindray Medical Power Supply Device. Ondersteunde weegschaal voor gewichtsverdeling van 16 tot 22 Kg,**

Volledige kabelintegratie en infectiepreventie dankzij gemakkelijk te reinigen oppervlakken maken deze arm ideaal voor spoedeisende hulp. Hoogteverstelling voor ergonomische, aangepaste positionering van de monitor. Met deze 450 mm horizontale medische arm met gasveer en hoogteverstelling kan de monitor perfect worden bevestigd, georiënteerd en afgesteld. Hij is gecoat met een antimicrobieel middel voor hygiëne en reiniging tot in het kleinste detail. Het moderne ontwerp is speciaal ontwikkeld voor zorgomgevingen.

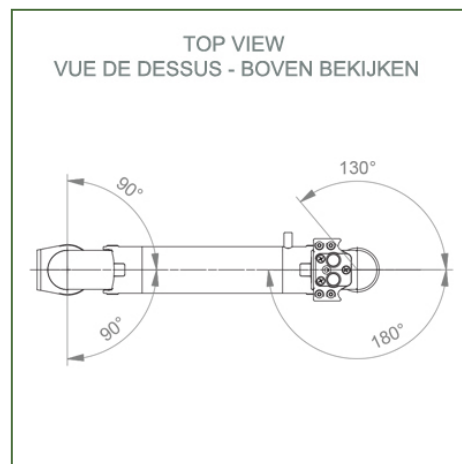
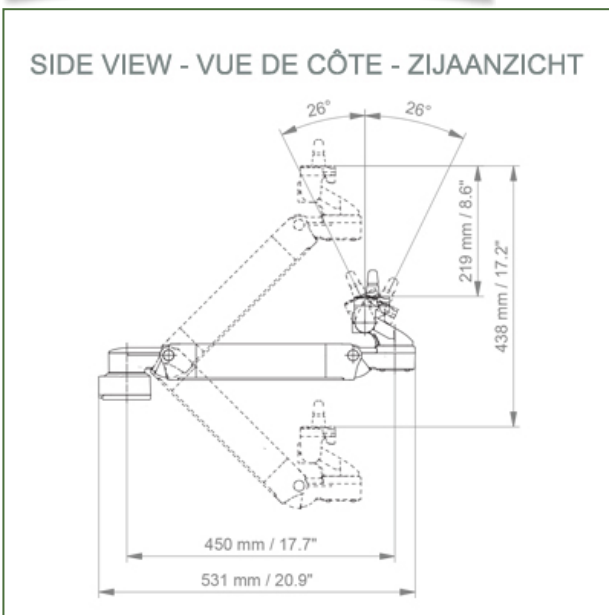
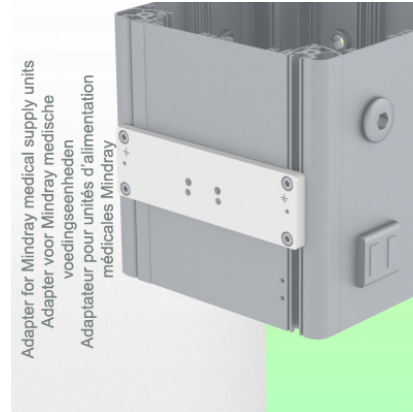
**Technische specificaties:**

\* Geïntegreerde kabeldoorvoer \* Potentiaalvereffening \* Alle kabels worden ook door de kolom geleid (zie optie op volgende pagina's) \* Bevestiging op de gekozen adapter oplossing \* Deze 450 mm horizontale arm met gasveer past zich eenvoudig aan de gewenste hoogte aan en wordt vastgezet. Hij heeft een veiligheidsstopknop voor de hoogteverstelling, zodat de arm in de gekozen positie kan blijven staan.  
\* De kop van deze arm is compatibel met Philips Intellivues series monitoren.  
\* Geschikt voor monitoren met een gewicht tot 16-22 Kg. \* Kantelen van de monitor: 21° naar beneden en 20° naar boven \* Rotatie van de monitor: 115° naar rechts, 115° naar links. \* Armrotatie: 105° rechts, 105° links \* Hoogteverstelling: 438 mm \* Totale lengte: 531 mm \* Al onze medische armen voldoen aan CE, ROHS, Medical Grade, voorschriften MDD 93/42 ECC. \* Kleur: RAL 5013 kobaltblauw en RAL 9016 verkeerswit \* Garantie: 5 jaar

**Technische specificaties**

Referentie: WM 260.169

In hoogte verstelbare medische arm 450 mm, voor monitoring Philips Intellivue Séries, montage op Mindray Medical Power Supply Device. Ondersteunde weegschaal voor gewichtsverdeling van 16 tot 22 Kg,



**Monitoradaptatie:** Philips Intellivue

**Hoogteverstelling:** Veer met trage ontgrendeling, parallelle adapter voor constante kijkhoek

**Kleur:** Decoratieve onderdelen: RAL 5013 kobaltblauw

**Aluminium onderdelen:** RAL 9016 verkeerswit

**Max. draagvermogen:** 22 kg

Monitoradaptatie max. belasting: 18 Kg

**Balansschaal op deze medische arm:** 16 - 22 Kg

**Productgewicht:** 3,8 Kg

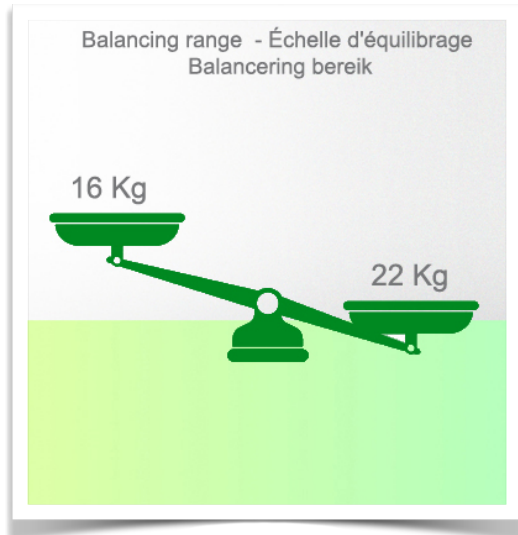
**Veiligheid:** Heeft een veiligheidsstopknop voor de hoogteverstelling, waardoor de medische arm in de gekozen positie blijft staan.

**Compatibiliteit:** Monitoring Philips Intellivue Series

Presentatie

Referentie: WM 260.169

In hoogte verstelbare medische arm 450 mm, voor monitoring Philips Intellivue Séries, montage op Mindray Medical Power Supply Device. Ondersteunde weegschaal voor gewichtsverdeling van 16 tot 22 Kg,



**Installatie-informatie - Adapter Mindray**

Referentie: WM 260.169

In hoogte verstelbare medische arm 450 mm, voor monitoring Philips Intellivue Séries, montage op Mindray Medical Power Supply Device. Ondersteunde weegschaal voor gewichtsverdeling van 16 tot 22 Kg,

**Adapter Mindray:**

Bevestiging op Mindray Medisch Voedingsapparaat



Presentatie

Referentie: WM 260.169

In hoogte verstelbare medische arm 450 mm, voor monitoring Philips Intellivue Séries, montage op Mindray Medical Power Supply Device. Ondersteunde weegschaal voor gewichtsverdeling



**Philips Intellivue-serie bewakingsadapter**

Al onze medische armen kunnen worden uitgerust met deze aanpassing, waarvan hier enkele afbeeldingen worden getoond.

