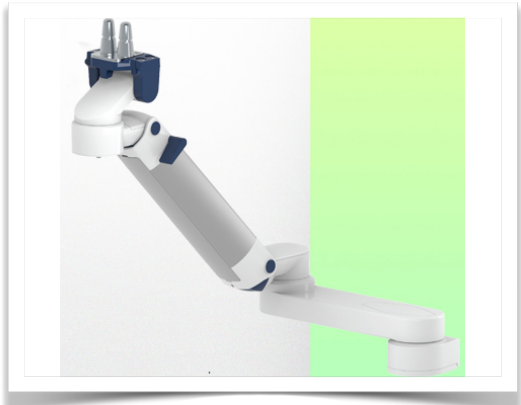


Presentatie

Referentie: WM 260.176

**In hoogte verstelbare medische Dubbel arm 761 mm, voor monitoring Philips Intellivue Séries, wandmontage op een verticale schuifrail. Ondersteunde weegschaal voor gewichtsverdeling van 4 tot 9 Kg,**



**In hoogte verstelbare medische Dubbel arm 761 mm, voor monitoring Philips Intellivue Séries, wandmontage op een verticale schuifrail. Ondersteunde weegschaal voor gewichtsverdeling van 4 tot 9 Kg,**

Volledige kabelintegratie en infectiepreventie dankzij gemakkelijk te reinigen oppervlakken maken deze arm ideaal voor spoedeisende hulp. Hoogteverstelling voor ergonomische, aangepaste positionering van de monitor. Met deze Horizontal Double Medical Arm met gasveer-hoogteverstelling kan de monitor perfect worden vastgezet, georiënteerd en afgesteld. Hij is gecoat met een antimicrobieel middel voor hygiëne en reiniging tot in het kleinste detail. Het moderne ontwerp is speciaal ontwikkeld voor zorgomgevingen.

#### Technische specificaties:

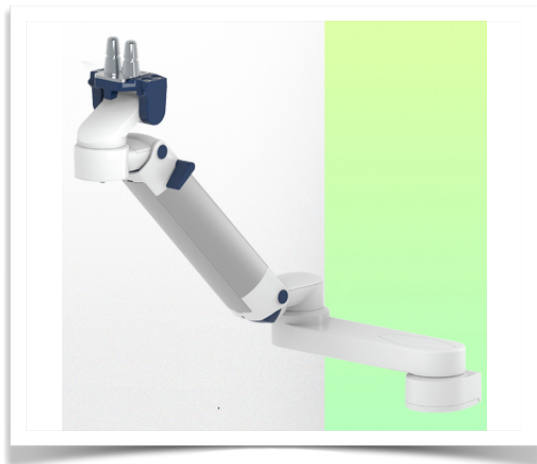
- \* Geïntegreerde kabeldoorvoer
- \* Potentiaalvereffening
- \* Bevestiging op optionele verticale wandgeleider, waarvan verschillende lengtes beschikbaar zijn (480 mm - 720 mm - 960 mm - 1200 mm). Deze wandrails kunnen eenvoudig op maat worden gezaagd. Alle kabels lopen ook door de wandrail. (Zie Opties op de volgende pagina's)
- \* Deze gasbediende dubbele arm schuift eenvoudig in de wandrail, stelt zich dan in op de gewenste hoogte en vergrendelt op zijn plaats. Hij heeft een veiligheidsstopknop voor de hoogteverstelling, waardoor de arm in de gekozen positie kan blijven staan.
- \* De kop van deze arm is voor Philips Intellivue Series
- \* Compatibel met monitoren die niet meer dan 4-9 kg wegen
- \* Monitor kantelen: 21° naar beneden en 20° naar boven
- \* Schermrotatie: 130° naar rechts, 180° naar links.
- \* Armrotatie: 90° rechts, 90° links
- \* Hoogteverstelling: 438 mm
- \* Totale lengte 761 mm
- \* Al onze medische armen voldoen aan CE, ROHS, Medical Grade, voorschriften MDD 93/42 ECC.
- \* Kleur: RAL 5013 kobaltblauw en RAL 9016 verkeerswit
- \* Garantie: 5 jaar



## Technische specificaties

Referentie: WM 260.176

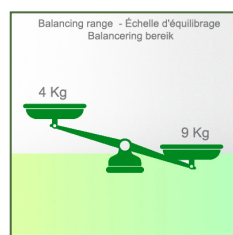
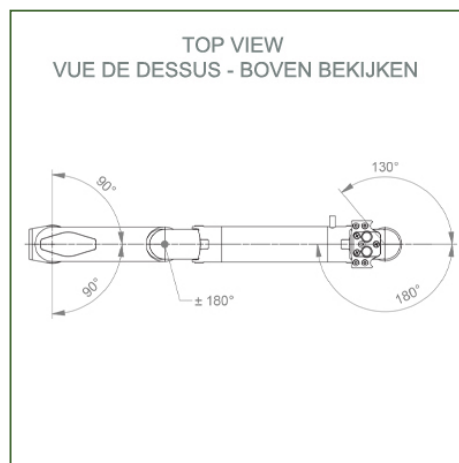
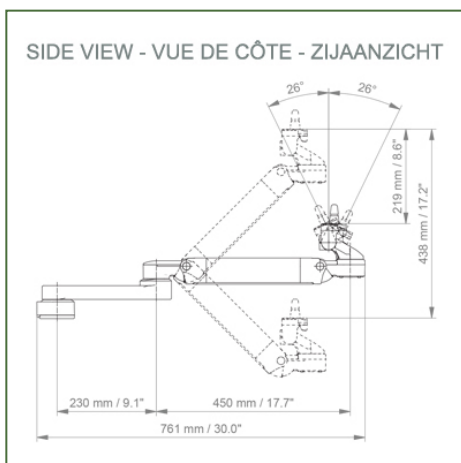
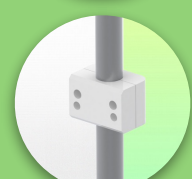
In hoogte verstelbare medische Dubbel arm 761 mm, voor monitoring Philips Intellivue Séries, wandmontage op een verticale schuifrail. Ondersteunde weegschaal voor gewichtsverdeling van 4 tot 9 Kg,



Adaptateur pour glissière murale verticale  
Adapter for vertical wall channel  
Adapter voor verticaal wandkanaal



Pour montage sur glissière murale  
To mount to wall channel  
Om aan een muur te bevestigen railkanaal



**Monitoradaptatie:** Philips Intellivue Series

**Kleur:** Decoratieve onderdelen: RAL 5013 kobaltblauw

**Aluminium onderdelen:** RAL 9016 verkeerswit

**Max. draagvermogen draagarm:** 22 kg

**Max. belasting monitoradaptatie:** 18 Kg

**Balansweegschaal voor deze medische arm:** 4 - 9 Kg

**Productgewicht:** 4,9 Kg

**Hoogteverstelling:** parallel mechanisme voor een constante kijkhoek  
**Veiligheid:** Heeft een veiligheidsstopknop voor hoogteverstelling, waardoor de medische arm in de gekozen positie blijft staan.

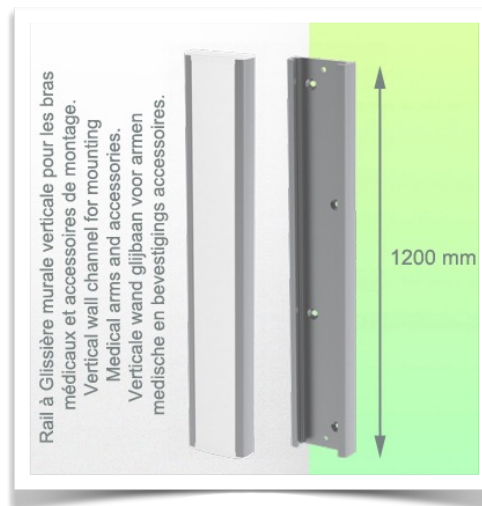
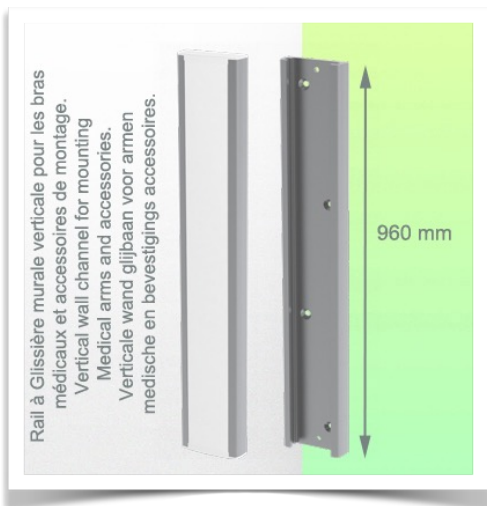
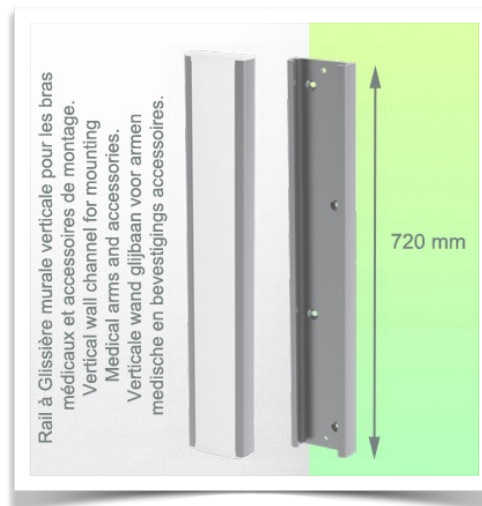
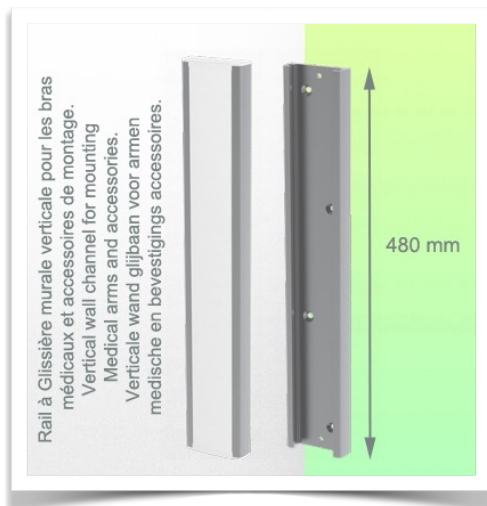
## Installatie-informatie - Geleiderail voor wandmontage

Referentie: WM 260.176

In hoogte verstelbare medische Dubbel arm 761 mm, voor monitoring Philips Intellivue Séries, wandmontage op een verticale schuifrail. Ondersteunde weegschaal voor gewichtsverdeling van 4 tot 9 Kg,

### Geleiderail voor wandmontage:

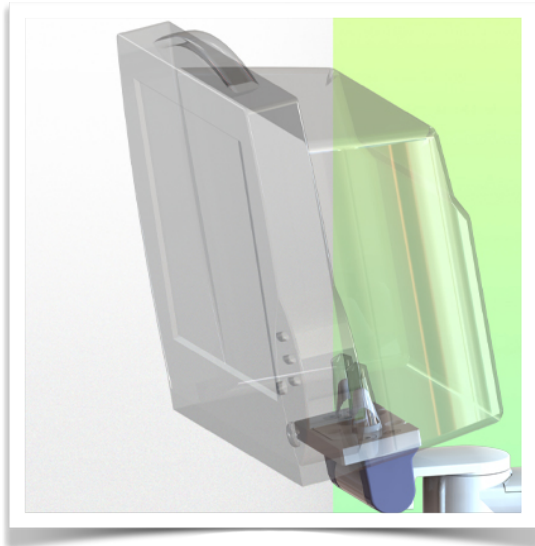
Om deze medische arm te installeren, moet je een bestaande rail in je installatie gebruiken of een van onze glijstangen bestellen. Deze zijn verkrijgbaar in standaardlengtes van 480 mm, 720 mm, 960 mm en 1200 mm. Aangepaste lengtes zijn beschikbaar op aanvraag. Afdekkappen en eindkappen worden bij elke bestelling meegeleverd.



Presentatie

Referentie: WM 260.176

In hoogte verstelbare medische Dubbel arm 761 mm, voor monitoring Philips Intellivue Séries, wandmontage op een verticale schuifrail. Ondersteunde weegschaal voor gewichtsverdeling van 4 tot 9 Kg,



**Philips Intellivue-serie bewakingsadapter**

Al onze medische armen kunnen worden uitgerust met deze aanpassing, waarvan hier enkele afbeeldingen worden getoond.

