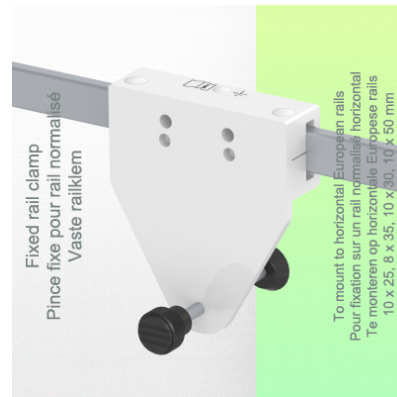
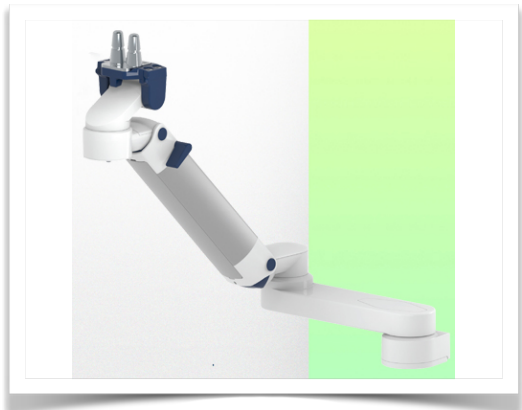


Presentatie

Referentie: WM 260.193

**In hoogte verstelbare medische Dubbel arm 761 mm, voor monitoring Philips Intellivue Séries, Horizontale Din-rail montage. Ondersteunde weegschaal voor gewichtsverdeling van 13 tot 16 Kg**



**In hoogte verstelbare medische Dubbel arm 761 mm, voor monitoring Philips Intellivue Séries, Horizontale Din-rail montage. Ondersteunde weegschaal voor gewichtsverdeling van 13 tot 16 Kg**

Volledige kabelintegratie en infectiepreventie dankzij gemakkelijk te reinigen oppervlakken maken deze arm ideaal voor spoedeisende hulp. Hoogteverstelling voor ergonomische, aangepaste positionering van de monitor. Met deze Horizontal Double Medical Arm met gasveer-hoogteverstelling kan de monitor perfect worden vastgezet, georiënteerd en afgesteld. Hij is gecoat met een antimicrobieel middel voor hygiëne en reiniging tot in het kleinste detail. Het moderne ontwerp is speciaal ontwikkeld voor zorgomgevingen.

#### Technische specificaties:

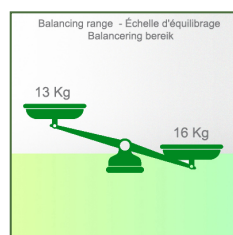
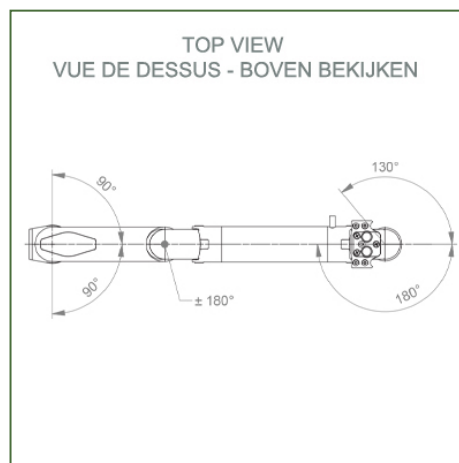
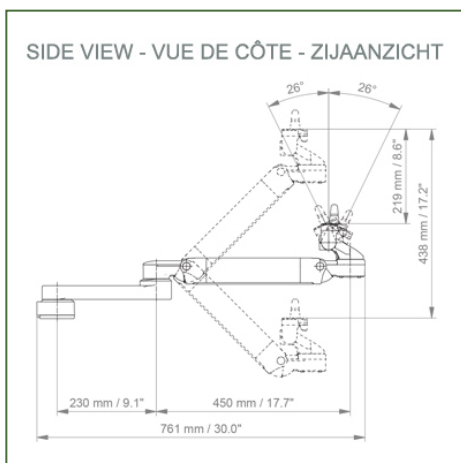
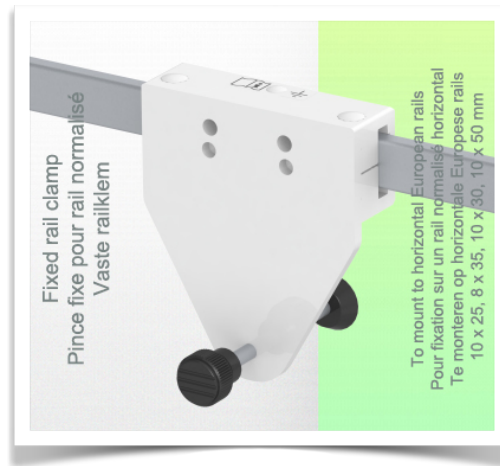
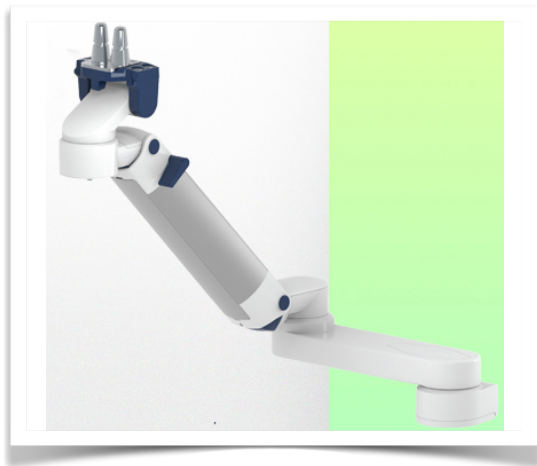
- \* Geïntegreerde kabeldoorvoer
- \* Potentiaalvereffening
- \* Bevestiging op de gekozen adapter oplossing
- \* Deze dubbele medische arm met gasveer past zich eenvoudig aan de gewenste hoogte aan en wordt vastgezet.\* Deze gasbediende dubbele arm schuift eenvoudig in de kolom rail, stelt zich dan in op de gewenste hoogte en vergrendelt op zijn plaats. Hij heeft een veiligheidsstopknop voor de hoogteverstelling, waardoor de arm in de gekozen positie kan blijven staan.
- \* De kop van deze arm is compatibel met Philips Intellivue Series Monitoren die niet meer dan 13 -16 kg wegen
- \* Monitor kantelen: 21° naar beneden en 20° naar boven
- \* Schermrotatie: 130° naar rechts, 180° naar links.
- \* Armrotatie: 90° rechts, 90° links
- \* Hoogteverstelling: 438 mm
- \* Totale lengte 761 mm
- \* Al onze medische armen voldoen aan CE, ROHS, Medical Grade, voorschriften MDD 93/42 ECC. \*
- \* Kleur: RAL 5013 kobaltblauw en RAL 9016 verkeerswit
- \* Garantie: 5 jaar



## Technische specificaties

Referentie: WM 260.193

In hoogte verstelbare medische Dubbel arm 761 mm, voor monitoring Philips Intellivue Séries, Horizontale Din-rail montage. Ondersteunde weegschaal voor gewichtsverdeling van 13 tot 16 Kg



**Monitoradaptatie:** Philips Intellivue Series

**Kleur:** Decoratieve onderdelen: RAL 5013 kobaltblauw

**Aluminium onderdelen:** RAL 9016 verkeerswit

**Max. draagvermogen draagarm:** 22 kg

**Max. belasting monitoradaptatie:** 18 Kg

**Balansweegschaal voor deze medische arm:** 13 - 16 Kg

**Productgewicht:** 4,9 Kg

**Hoogteverstelling:** parallel mechanisme voor een constante kijkhoek  
**Veiligheid:** Heeft een veiligheidsstopknop voor hoogteverstelling, waardoor de medische arm in de gekozen positie blijft staan.



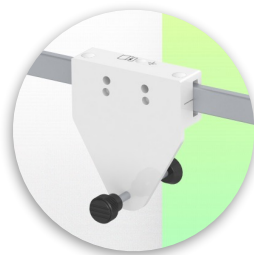
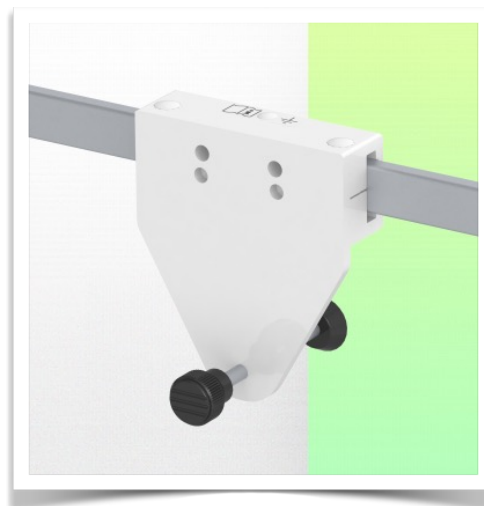
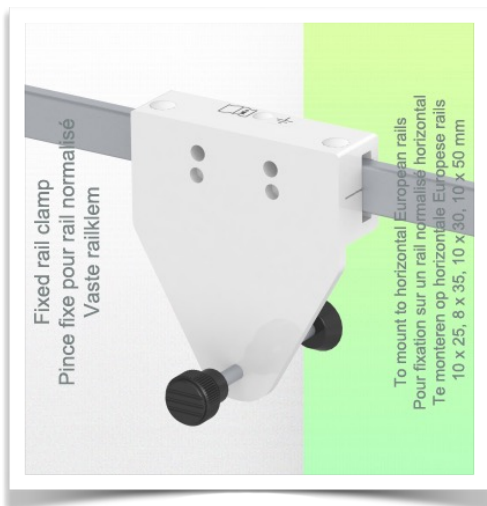
**Installatie-informatie - Din Rail Adapter**

Referentie: WM 260.193

In hoogte verstelbare medische Dubbel arm 761 mm, voor monitoring Philips Intellivue Séries, Horizontale Din-rail montage. Ondersteunde weegschaal voor gewichtsverdeling van 13 tot 16 Kg

**Horizontale Din rail adapter rail:**

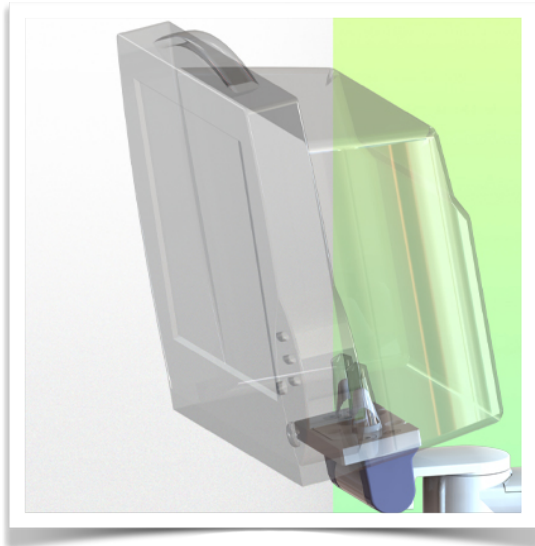
Voor montage op een horizontale standaard rail 10 x 25, 8 x 35, 10 x 30, 10 x 50 mm



Presentatie

Referentie: WM 260.193

In hoogte verstelbare medische Dubbel arm 761 mm, voor monitoring Philips Intellivue Séries, Horizontale Din-rail montage. Ondersteunde weegschaal voor gewichtsverdeling van 13 tot 16 Kg



**Philips Intellivue-serie bewakingsadapter**

Al onze medische armen kunnen worden uitgerust met deze aanpassing, waarvan hier enkele afbeeldingen worden getoond.

